

О.О. Чайка, Н.О. Толстушко, М.М. Толстушко, В.В. Сацюк, Ю.В. Булік

Луцький національний технічний університет

### АНАЛІЗ КОНСТРУКЦІЙ ТА РОБОТИ ПІДБИРАЛЬНИХ АПАРАТІВ МАШИН ДЛЯ ЗБИРАННЯ ЛЬОНУ

*В статті проаналізовано конструкції та роботу підбиральних апаратів машин для збирання льону, виявлено їх недоліки та окреслити шляхи удосконалення цих апаратів для поліпшення якості підбирання стрічки стебел льону. Якість роботи підбиральних апаратів льонозбиральних машин оцінювалась за виконанням встановлених агротехнічних вимог. Представлено загальну класифікацію підбиральних апаратів машин за їх функціональним призначенням та конструктивним виконанням.*

*Ключові слова:* льонозбиральна машина, підбиральний апарат, кожух, пас, палець, льоновище, стрічка стебел льону.

А.А. Чайка, Н.А. Толстушко, Н.Н. Толстушко, В.В. Сацюк, Ю.В. Булік

### АНАЛИЗ КОНСТРУКЦИЙ И РАБОТЫ ПОДБИРАЮЩИХ АППАРАТОВ МАШИН ДЛЯ УБОРКИ ЛЬНА

*В статье проанализированы конструкции и работа подбирающих аппаратов машин для уборки льна, выявлены их недостатки и намечены пути совершенствования этих аппаратов для улучшения качества подбора ленты стеблей льна. Качество работы подбирающих аппаратов льноуборочных машин оценивалось за выполнением установленных агротехнических требований. Представлено общую классификацию подбирающих аппаратов машин по их функциональному назначению и конструктивному исполнению.*

*Ключевые слова:* льноуборочная машина, подбирающий аппарат, кожух, пас, палец, льнище, лента стеблей льна.

O.O. Chaika, N.O. Tolstushko, M.M. Tolstushko, V.V. Satsiuk, Y.V. Bulik

### ANALYSIS OF THE DESIGN AND OPERATION OF PICK-UP DEVICES FOR FLAX HARVESTING MACHINES

*The article analyzes the design and operation of picking devices for flax harvesting machines, identifies their shortcomings and outlines ways to improve these devices to improve the quality of picking tape of flax stalks. The quality of the work of the pick-up devices of the flax harvesting machines was assessed according to the fulfillment of the established agrotechnical requirements. The general classification of pick-up devices of machines according to their functional purpose and design is presented. The analysis of the picking devices of the machines shows that their known designs do not perform the selection of the stem mass with sufficient quality, which is often accompanied by significant losses and damage to the stems, deterioration of the important characteristics of the selected stem tapes. Improving the quality and increasing the productivity of the process of picking the stem mass by a flax harvesting machine is possible due to the improvement of its picking apparatus with systemic coordination of the parameters and modes of operation of its working bodies.*

*Key words:* flax harvesting machine, picking device, casing, grazing, finger, flax, flax stalk tape.

**Постановка проблеми.** Розвиток галузі льонарства в Україні створить додаткові можливості для вирішення ряду економічних, соціальних, екологічних та інших проблем. Попит у світі на продукцію льонарства, яка має широке використання, постійно зростає, а умови вирощування льону на території Українського Полісся одні з найкращих. Льон з давніх часів був тією культурою, на якій базувався економічний розвиток поліського села. Саме тому державна підтримка розвитку льонарства як галузі сільського господарства є важливим загальнонаціональним завданням[1-6].

Для збільшення обсягів виробництва високоякісної лляної сировини необхідно використовувати сучасні технології та техніку. На жаль, сучасна техніка переважно закордонного виробництва і має високу вартість. Сьогодні в Україні є всі можливості для налагодження виробництва сучасної льонозбиральної техніки в кооперації з відомими світовими брендами. При цьому корисними будуть напрацювання українських вчених, у працях яких досліджувались робочі процеси льонозбиральних машин[1-6].

Актуальними на сьогодні завданнями є підвищення якості виконання технологічних операцій підбирання розстелених на льоновищі стеблових стрічок льону на основі модернізації підбиральних апаратів льонозбиральних машин[1-6].

**Аналіз останніх досліджень і публікацій.** Відомими сьогодні є ряд вітчизняних і закордонних робіт присвячених процесам підбирання стеблової стрічки льону та інших рослинних

матеріалів окремими машинами[1-8], але поряд з цим недостатньо уваги приділено системному аналізу підбиральних апаратів льонозбиральних машин, які використовуються для різних способів збирання льону, з метою виявлення недоліків і пошуку шляхів удосконалення таких апаратів.

**Постановка завдань.** Мета дослідження – проаналізувати конструкції та роботу підбиральних апаратів машин для збирання льону, виявити їх недоліки та окреслити шляхи удосконалення цих апаратів для поліпшення якості підбирання стрічки стебел льону.

**Викладення основного матеріалу.** На рис. 1, а наведено льонозбиральні машини, які в різних способах збирання льону підбирають з поверхні льоновища розстелену стеблову стрічку. Так, роздільний спосіб збирання льону передбачає застосування підбирачів-молотарок, підбирачів-обчісувачів, а також обертачів, розпушувачів, рулонних прес-підбирачів та інших машин. Комбайновий спосіб збирання льону передбачає роботу обертачів, розпушувачів і рулонних прес-підбирачів. Крім того, підбирання стеблової маси можуть здійснювати підбирачі, підбирачі-порцієутворювачі, підбирачі-гребенеутворювачі, подвоювачі, а також підбирачі-конусоутворювачі та підбирачі-шатроутворювачі. Зокрема, відомими є конструкції таких машин[1-18]: підбирачів-молотарок – ЛМН-1В, ЛМН-1, ПМЛ-1; підбирачів-обчісувачів – ПОЛ-1,5, ЛПЛ-1,5, ПОО-1; обертачів – ОСН-1, ОСН-1А, ОЛП-1, ОЛН-1, ОБЛ-1, ОД-1, ОЛС-1; підбирачів – ПТН-1, ПТП-1; рулонних прес-підбирачів – ПРП-1,6, ПР-1,2, ПР-1,5, РПЛ-1500, ПРМ-1200, ППЛ-1,2, ПРУ-200, ПРЛ-150, ПРЛ-150А, ППЛ-1, ППУ-165, GE 250, ZORNY-03, BR7070, 485DHL, RB455, ZR5, Variant 180, RP 220 Profi, 560M, RB 4160V; підбирача-порцієутворювача – ПНП-3; розпушувачів (ворушилок) – ВЛ-2, ВЛ-3, ВРЛ-3, ВЛ-3Т; підбирача-конусоутворювача – ПКЛ-1,0; підбирача-шатроутворювача – ПЛШ-1,0; подвоювачів – ОСН-1Б, СД-2, U-20.

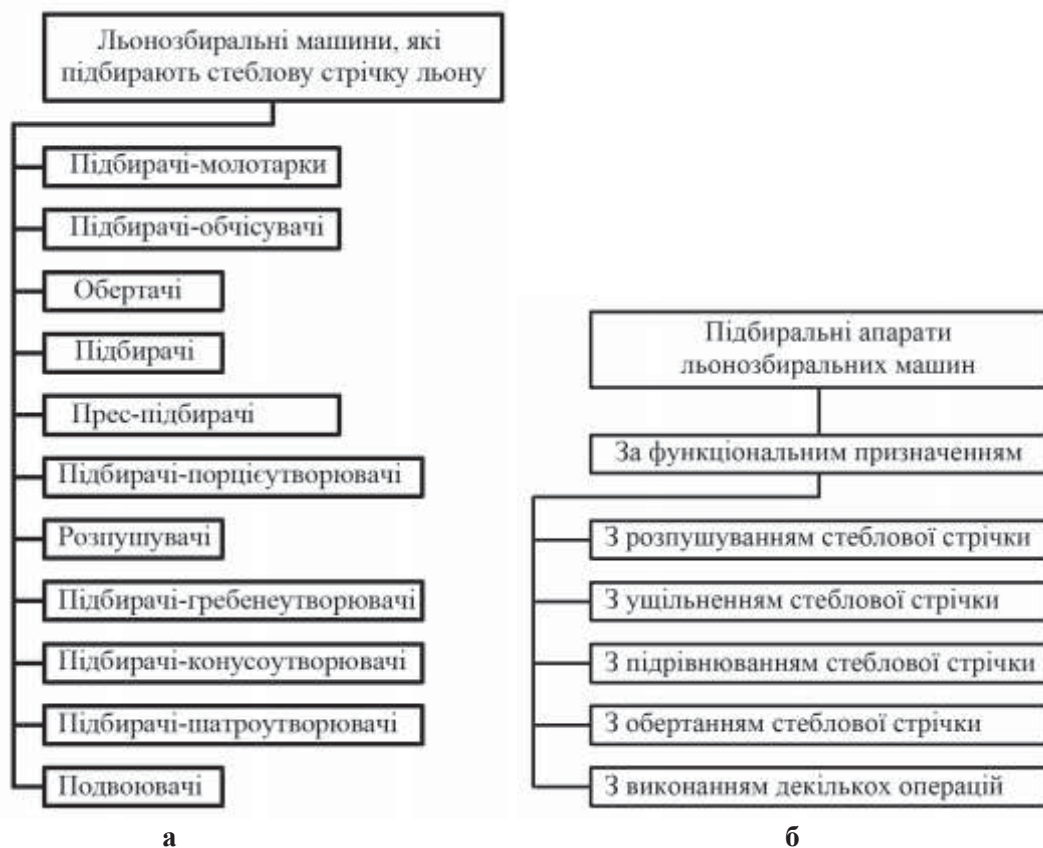


Рис. 1. Льонозбиральні машини (а), які виконують операцію підбирання стеблової стрічки льону, та загальна класифікація підбиральних апаратів льонозбиральних машин за їх функціональним призначенням (б)

Вищезгадані машини за способом агрегаткування можуть бути навісними, напівнавісними, причіпними й самохідними. У залежності від розташування основних робочих органів льонозбиральні машини можуть мати бокове, заднє чи фронтальне розміщення підбиральних апаратів. Залежно від кількості виконуваних технологічних операцій такі машини можуть бути універсальними, комбінованими і простими. За кількістю стеблових стрічок льону, з якими

одночасно взаємодіють льонозбиральні машини, останні поділяють на: однорядні, дворядні та багаторядні.

На рис. 1, б представлена загальна класифікація підбиральних апаратів льонозбиральних машин за їх функціональним призначенням. Для поєднання окремих операцій підбиральний апарат може мати декілька різних робочих органів. Так, під час роботи підбиральних апаратів можуть одночасно виконуватись операції обертання, підрівнювання, ущільнювання й розпушування стеблової маси.

До якості роботи підбиральних апаратів льонозбиральних машин висуваються певні вимоги. Зокрема, має забезпечуватись виконання встановлених агротехнічних вимог щодо пошкодження стебел і чистоти їх підбирання зі стрічок, зростання відносної розтягнутості та перекосу стебел у стрічці, збільшення засміченості стеблової маси сторонніми домішками і бур'янами, а також інші вимоги [1-7].

Необхідно відмітити, що якість льоносивовини в значній мірі залежить від якості підбирання стеблової маси, яке може виконуватись неодноразово для різних способів збирання льону та погодних умов.

Підбиральні апарати містять у більшості випадків робочі органи у вигляді пальців, які відривають стеблову стрічку від поверхні льоновища і транспортують цю стрічку до наступних робочих органів машини.

На рис. 2 представлена загальна класифікація підбиральних апаратів машин, які за конструктивним виконанням можуть бути грабельними, транспортерними, барабанными чи комбінованими.



Рис. 2. Загальна класифікація підбиральних апаратів за конструктивним виконанням

На рис. 3 наведено схеми грабельних підбиральних апаратів, які можуть бути з жорстким закріпленням пальців (рис. 3, а) та з підпружиненими пальцями (рис. 3, б). До основних недоліків цих апаратів відноситься складність у забезпеченні потрібної довговічності пальців, а також значне забруднення стеблової маси і її втрати під час підбирання.

На рис. 4, а і б представлені схеми, відповідно, пасово-пальцевого та ланцюгово-пальцевого транспортерних підбиральних апаратів. Тут пальці розміщені на спеціальних транспортерах. Такі підбиральні апарати є енергомісткими і складними в експлуатації.

Найбільш поширені в конструкціях машин барабанны підбиральні апарати, які бувають кулісними (рис. 5), кулачковими (рис. 6, а), планетарними, безпальцевими та з пальцями, які не ховаються (рис. 6, б). Причому пальці можуть бути як жорсткими (рис. 5, а), так і підпружиненими (рис. 5, б), або бути пружинними [1, 6-8]. Під час роботи таких апаратів складно забезпечити виконання встановлених агротехнічних вимог, особливо в складних умовах підбирання стеблової стрічки.

Комбіновані підбиральні апарати бувають барабанно-грабельними, барабанно-транспортерними, дисково-барабанными, транспортерно-грабельними. Такі апарати дозволяють використати переваги різних робочих органів і забезпечують кращі можливості для якісного виконання декількох операцій, але потребують удосконалення та системного узгодження параметрів і режимів роботи робочих органів.

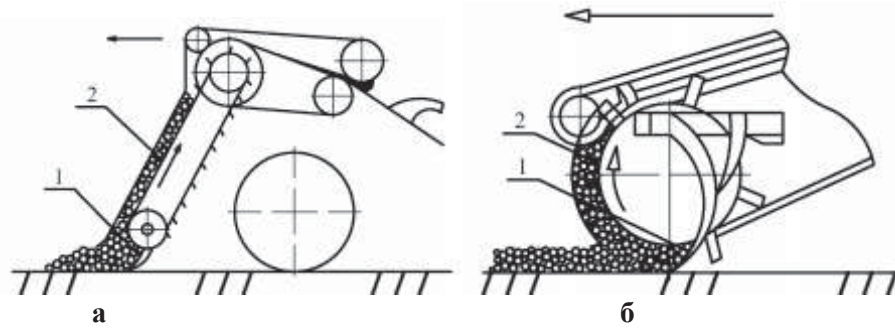


Рис. 3. Схеми грабельних підбиральних апаратів з жорстким закріпленням пальців (а) та з підпружиненими пальцями (б): 1 – палець; 2 – пристрій для транспортування стеблової стрічки льону

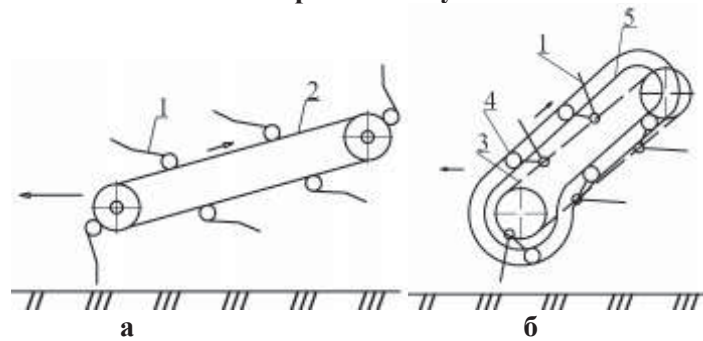


Рис. 4. Схеми пасово-пальцевого (а) та ланцюгово-пальцевого (б) транспортерних підбиральних апаратів: 1 – палець; 2 – пас; 3 – ланцюг; 4 – ролик; 5 – напрямна доріжка

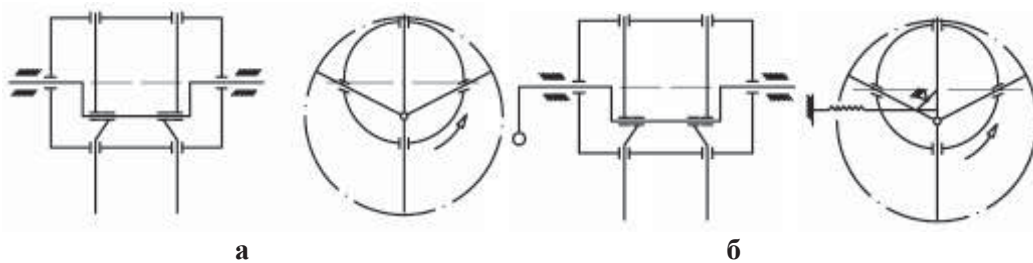


Рис. 5. Схеми кулісних барабанних підбиральних апаратів з жорсткими (а) і підпружиненими (б) пальцями [6]

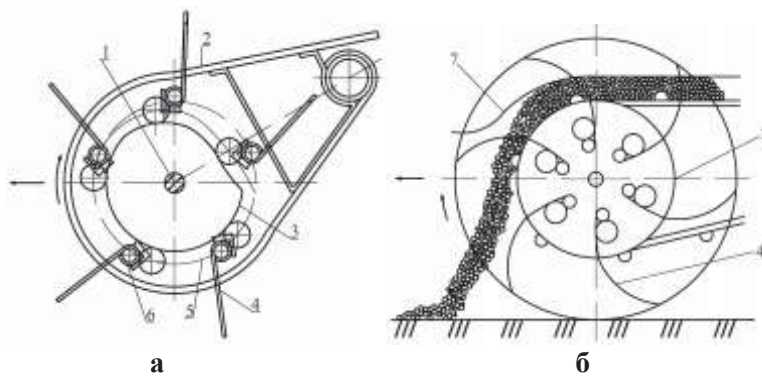


Рис. 6. Схеми барабанних підбиральних апаратів з кулачком (а) та з пальцями, які не ховаються (б): 1 – центральний вал; 2 – кожух; 3 – кулачок; 4 – палець; 5 – диск; 6 – кривошип з роликом; 7 – притискач

**Висновки.** Аналіз підбиральних апаратів машин свідчить, що відомі їх конструкції не достатньо якісно виконують підбирання стеблової маси, яке часто супроводжується значними  
© О.О. Чайка, Н.О. Толстушко, М.М. Толстушко, В.В. Сацюк, Ю.В. Булік

втратами і пошкодженнями стебел, погіршенням важливих характеристик підібраних стеблових стрічок. Особливо це проявляється в складних умовах функціонування машин через погіршення погодних умов і характеристик льоновища та розстелених на ньому стеблових стрічок. Такі умови негативно впливають не тільки на якість роботи машин, але й на їх продуктивність. Покращання якості та підвищення продуктивності процесу підбирання стеблової маси льонозбиральною машиною можливе завдяки удосконаленню її підбирального апарата із системним узгодженням параметрів і режимів роботи його робочих органів.

### Список використаних джерел

1. Шейченко В. О., Хайліс Г. А. Теорія і розрахунок апаратів для підбирання та обертання : монографія. Ніжин: Видавець ПП Лисенко М. М., 2014. 240 с.
2. Дідух В. Ф., Ковалишин С. Й., Дударев І. М., Тараймович І. В. Технології вирощування, збирання та переробки льону-довгунця : навч. посіб. Львів : Львівський НАУ, 2013. 324 с.
3. Толстушко Н. О., Хайліс Г. А., Толстушко М. М. Рулонні прес-підбирачі : монографія. Луцьк : ІВВ Луцького НТУ, 2018. 164 с.
4. Налобіна О. О., Пуць В. С., Толстушко М. М. Підрівнювальні пристрої льонозбиральних машин : монографія. Луцьк : Ред.-вид. відділ ЛНТУ, 2014. 172 с.
5. Чайка О. О., Толстушко Н. О., Толстушко М. М. Класифікація та аналіз роботи підбиральних апаратів льонозбиральних машин. Інноваційні технології в АПК : зб. тез доп. VIII всеукр. наук.-практ. конф., м. Луцьк, 20-21 травня 2021 р. Луцьк, 2021. С. 142–143.
6. Пахолок О. А. Розробка і дослідження технологічного процесу та пристрою для підбирання і потовщення стрічки льонотрести : дис. ... канд. техн. наук : 05.20.01. Луцьк, 1997. 207 с.
7. Трофимов М. А. Повышение качества подбора лент льна путем модернизации подбирающего аппарата : дис. ... канд. техн. наук : 05.20.01. Кострома, 2006. 156 с.
8. Особов В. И., Васильев Г. К. Сеноуборочные машины и комплексы. Москва : Машиностроение, 1983. 304 с.
9. ОАО «УКХ «Бобруйсагромаш». Техника для возделывания льна. URL: <https://bobruiskagromach.com/catalog/flax/>.
10. Depoortere. Machines de récolte. URL: <https://www.depoortere.be/Machines-de-recolte>.
11. Union. Machines. URL: <https://www.unionmachines.com/nl/machines>.
12. Dehondt Technologies. La passion le lin. URL: <http://www.dehondt-lin.com/>.
13. New Holland Agriculture. Products. URL: <https://agriculture.newholland.com/nar/en-us>.
14. Vermeer. Agriculture. URL: <https://www.vermeer.com/em/agriculture>.
15. Claas. Products. URL: <https://www.claas.ua/cl-pw-en/products>.
16. Case IH. Case IH Agriculture. URL: <https://www.caseih.com/northamerica/en-us>.
17. John Deere. Agriculture. URL: <https://www.deere.com/en/agriculture>.
18. Massey Ferguson. Our product range. URL: <https://www.masseyferguson.com/en.html>.

### Рецензент

Дідух Володимир Федорович, завідувач кафедри аграрної інженерії імені професора Г.А. Хайліса Луцького національного технічного університету, доктор технічних наук, професор, Заслужений діяч науки і техніки України.