

ISSN 2307-1699

МІНІСТЕРСТВО ОСВІТИ І НАУКИ УКРАЇНИ

ЛУЦЬКИЙ НАЦІОНАЛЬНИЙ ТЕХНІЧНИЙ  
УНІВЕРСИТЕТ

**СІЛЬСЬКОГОСПОДАРСЬКІ  
МАШИНИ**

***ЗБІРНИК НАУКОВИХ СТАТЕЙ***

***Випуск 42***

Луцьк 2019

УДК 631.3.00

Сільськогосподарські машини: Зб.наук.ст. – Вип. 42. – Луцьк, 2019.– 158 с.

Рекомендовано до друку Вченою радою Луцького національного технічного університету, протокол № від 28.05.2019 р.

У даний збірник включено статті, які висвітлюють питання конструювання та використання сільськогосподарської техніки. Наведено дослідження машин і процесів для посіву, збирання, сушіння та транспортування сільськогосподарських культур. Розглянуто і багато інших питань.

Збірник розрахований на наукових працівників.

The journal contains articles of construction and using agricultural machinery. The machines and processes of planting and harvesting of crops, drying and transportation of agricultural materials as well as other tasks are investigated.

The journal is designed for researchers.

Редакційна колегія: д.т.н., проф., Заслужений діяч науки і техніки, акад. ІАУ Г.А. Хайліс (відповід. ред.), Луцький НТУ; д.т.н., проф. В.Ф. Дідух (заст. відповід. ред.), Луцький НТУ; д.т.н., проф. П.П. Савчук, Луцький НТУ; Ph. D. Eng., В. Владут; д.т.н., проф., акад. ІАУ Б.М. Гевко; к.т.н., проф. Р.В. Кірчук; д.т.н., проф. В.П. Ковбаса; д.т.н., проф. Є. Красовський; д.т.н. проф. Р.Д. Кузьмінський; д.т.н., проф. О.О. Налобіна; д.т.н., проф. С.І. Пустюльга, Луцький НТУ; д.т.н. Є.Й. Ріпещький; д.т.н., проф. Р.М. Рогатинський; д.т.н., проф. В.М. Сало; к.т.н., доц. М.М. Толстушко; д.т.н., проф. В.І. Шваб'юк, Луцький НТУ; д.с-г.н., проф. М.Й. Шевчук; к.т.н., доц. І.Є. Цизь; к.т.н., доц. С.Ф. Юхимчук.

© Луцький національний технічний університет,  
2018 (Свідоцтво про держреєстрацію КВ №15902–  
4374 ПР від 13.11.2009 р.)

УДК 631.358.42

© Р. Б. Гевко, д.т.н., С. З. Залуцький, к.т.н.  
Тернопільський національний технічний університет ім. Івана Пулюя  
О. М. Троханяк, к.т.н.  
Національний університет біоресурсів і природокористування України  
С. В. Синій, к.т.н.  
Луцький національний технічний університет  
DOI: <https://doi.org/10.36910/agromash.vi42.170>

## **ДОСЛІДЖЕННЯ ПАРАМЕТРІВ ВЗАЄМОДІЇ ЗЕРНОВОГО МАТЕРІАЛУ ІЗ ПОВЕРХНЕЮ ЕЛАСТИЧНОЇ СЕКЦІЇ ШНЕКА**

*У статті запропоновано нову конструкцію шнека з секційною еластичною поверхнею, яка призначена для зменшення ступеня пошкодження зернового матеріалу при його транспортуванні. Проведено теоретичний розрахунок взаємодії зернини з еластичною секцією шнека. Наведено результати експериментальних досліджень.*

### **ГНУЧКИЙ ГВИНТОВИЙ КОНВЕЄР, ЗЕРНОВИЙ МАТЕРІАЛ, ЕЛАСТИЧНА СЕКЦІЯ ШНЕКА, ТЕОРЕТИЧНІ РОЗРАХУНКИ, БАГАТОФАКТОРНИЙ ЕКСПЕРИМЕНТ**

**Постановка проблеми.** Шнекові конвеєри отримали широке використання під час транспортування сільськогосподарських матеріалів. Однак при їх переміщенні виникає значне пошкодження транспортованих тіл, що відбувається внаслідок попадання частинок у зазор між поверхнею обертання шнека та нерухомою внутрішньою поверхнею кожуха, що також призводить до підвищення енерговитрат.

Проблема зниження пошкодження зернових матеріалів при їх транспортуванні шнековими робочими органами, незважаючи на значну кількість досліджень, які пов'язані з визначенням оптимальних параметрів гвинтових робочих органів, є не повністю вирішеною. Суттєвого зменшення пошкодження сільськогосподарських матеріалів при їх транспортуванні можна досягнути шляхом застосування еластичних поверхонь робочих органів, що дозволить мінімізувати пошкодження та енергоємність технологічного процесу.

**Аналіз останніх досліджень і публікацій.** Вирішенню даних питань, а саме розробці енергоощадних конструкцій

гвинтових робочих органів та вибору їх раціональних параметрів і режимів роботи присвячені праці [1-7].

Результати досліджень контактної взаємодії зерна з робочими поверхнями, а також напрямки підвищення ресурсу роботи гвинтових транспортерів викладено в роботах [8, 9].

В науковій літературі та патентах на винаходи дедалі частіше зустрічаються конструктивні рішення, які спрямовані на більш кардинальне вирішення даних проблемних питань, в першу чергу за рахунок застосування на робочих поверхнях еластичних елементів. Теоретичні дослідження в даному напрямі наведено в роботах [10, 11].

**Мета дослідження.** Метою даних досліджень є зниження ступеня пошкодження сипких матеріалів шляхом використання розробленої конструкції шнека з секційною еластичною гвинтовою поверхнею та визначення його раціональних параметрів.

**Результати дослідження.** Для зниження ступеня пошкодження зернового матеріалу при його транспортуванні шнековими робочими органами пропонується до жорсткої гвинтової основи кріпити еластичні секції, які повинні прогинатись у випадку попадання зернин у зазор, що утворений між нерухомою внутрішньою поверхнею направляючого кожуха та обертовою периферійною поверхнею шнека [12]. При визначенні зусиль, які виникають при безпосередній взаємодії еластичного ребра шнека, в якості зернового матеріалу розглянемо зернину кукурудзи, форму якої можна описати півсферою з переходом у конус [13, 14].

Розглянемо процес взаємодії еластичної секції шнека (рис. 1) із напівсферичною поверхнею зернини кукурудзи 1, яка защемлена між внутрішньою поверхнею направляючого кожуха 2 та периферійною поверхнею еластичної секції 3.

Положення зернини кукурудзи, яка може бути найбільш ймовірно защемленою зображено на рис. 1.

При защемленні зернини кукурудзи своєю конусною поверхнею торкається внутрішньої поверхні кожуха, а сферичною поверхнею взаємодіє з еластичною секцією шнека.

Защемлення зернини відбувається у випадку, коли максимальний початковий кут  $\alpha_n$  між нормальною силою взаємодії еластичного ребра шнека з поверхнею зернини  $N_b$  і площиною, перпендикулярною до осі обертання шнека, є меншим ніж кут тертя зернини по внутрішній поверхні направляючого кожуха.

При защемленій зернині еластична секція ковзає відносно неї в коловому та осьовому напрямках з відповідною деформацією. Напрямок сили  $N_b$  при цьому наближається до осі  $OY$ , а її величина

зростає. Теоретичні розрахунки спрямовані на визначення таких параметрів взаємодії еластичної секції із зерниною, при яких буде виключена можливість її пошкодження. Тобто еластична секція шнека прогнеться відносно защемленої зернини не пошкоджуючи її.

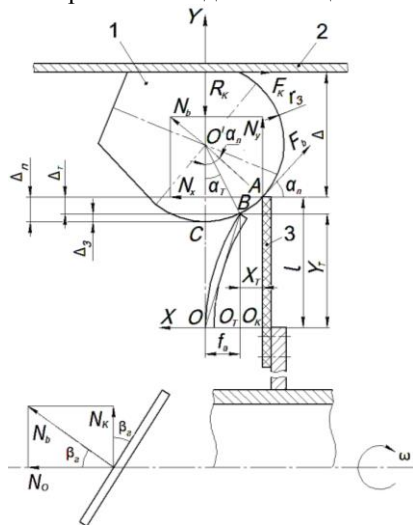


Рис. 1 - Схема зусиль, переміщень та деформацій, які виникають між еластичною секцією шнека та защемленою зерниною кукурудзи

Розглянемо процес переміщення еластичної секції від початку її контакту із зерниною (точка  $A$ ), який визначається кутом  $\alpha_T$  до певного поточного розташування (точка  $B$ ). Оскільки еластична секція шнека не є абсолютно пружною, а величина її прогину є незначною, то в першому наближенні приймемо, що довжина хорди  $OB$  дорівнює довжині консольної частини еластичної секції  $l$ .

Попередньо визначимо висоту еластичної секції у здеформованому стані  $Y_T$  при переміщенні її вільного кінця з т.  $A$  в т.  $B$ , тобто від початкового кута контакту  $\alpha_n$  до поточного  $\alpha_T$ . Тоді

$$Y_T = l - \Delta_T, \tag{1}$$

де  $\Delta_T$  – величина поточного зазору між еластичною секцією та внутрішньою поверхнею кожуха, м, визначається з виразу

$$\Delta_T = \Delta_n - \Delta_3, \tag{2}$$

де  $\Delta_n$  та  $\Delta_3$  – відповідно величини початкового та залишкового перекриття еластичної секції із зерниною, м.

Величини  $\Delta_n$  і  $\Delta_3$  відповідно визначаються:

$$\Delta_n = r_3 - r_3 \cos \alpha_n = r_3 (1 - \cos \alpha_n), \tag{3}$$

$$\Delta_3 = r_3 - r_3 \cos \alpha_T = r_3 (1 - \cos \alpha_T), \tag{4}$$

де  $r_3$  – радіус напівсферичної поверхні зернини кукурудзи, м.

Підставляючи залежності (3) і (4) у (2) матимемо:

$$\Delta_T = r_3 (1 - \cos \alpha_n) - r_3 (1 - \cos \alpha_T) = r_3 (\cos \alpha_T - \cos \alpha_n). \quad (5)$$

Підставляючи (5) в (1) отримаємо:

$$Y_T = l - r_3 (\cos \alpha_T - \cos \alpha_n). \quad (6)$$

Тоді з трикутника  $BOO_T$  визначаємо поточне значення прогину еластичної секції:

$$f_a^2 = l^2 - Y_T^2, \\ f_a = \sqrt{l^2 - (l - r_3 [\cos \alpha_T - \cos \alpha_n])^2}. \quad (7)$$

Після перетворень отримаємо

$$f_a = \sqrt{r_3 (\cos \alpha_T - \cos \alpha_n) (2l - r_3 [\cos \alpha_T - \cos \alpha_n])}. \quad (8)$$

Згідно [15] переміщення навантаженого кінця консольно закріпленої балки визначається за формулою:

$$f_a = \frac{Nl^3}{3EI} k. \quad (9)$$

де  $N$  – сила взаємодії еластичної секції з поверхнею зернини, Н;

$E$  – модуль пружності еластичної секції, Па;

$l$  – момент інерції еластичної секції, м<sup>4</sup>;

$k$  – коефіцієнт, який враховує форму профілю еластичної секції шнека.

Підставляючи  $f_a$  з рівняння (8) в рівняння (9), а також враховуючи момент інерції секції, матимемо силу  $N_b$ , яка виникає між периферією еластичної секції та зерниною за залежністю:

$$N_b = \frac{E(b^4 - a^4) \sqrt{r_3 (\cos \alpha_T - \cos \alpha_n) (2l - r_3 [\cos \alpha_T - \cos \alpha_n])}}{16l^2 (b - a) k}. \quad (10)$$

Згідно даних [15] модуль пружності для цих матеріалів становить: гума (при малих деформаціях):  $E = (0,01 \dots 0,1) \cdot 10^9$  Па; поліетилен низького тиску:  $E = 0,2 \cdot 10^9$  Па; поліетилен високого тиску:  $E = 0,8 \cdot 10^9$  Па.

Прийmemo, що аналіз залежності (10) будемо проводити в діапазоні значень  $E = (0,05 \dots 0,25) 10^9$  Па, при середньому значенні  $E = 0,15 \cdot 10^9$  Па. Величину консольного виступу еластичної секції змінювали в межах  $l = 0,024 \dots 0,032$  м, при середньому значенні  $l = 0,028$  м. Значення  $b$  та  $a$  приймали в межах:  $b = 0,020 \dots 0,024$  м;  $a = 0,014 \dots 0,018$  м.

Згідно відомих досліджень [5] довжина зернини кукурудзи знаходиться в межах  $0,0052 \dots 0,014$  м; ширина –  $0,005 \dots 0,011$  м; товщина –  $0,003 \dots 0,008$  м. Тому радіус її півсферичної поверхні

приймали в межах  $r_3 = 0,0015 \dots 0,0045$  м (середнє значення  $r_3 = 0,003$  м).

При визначенні інтенсивності впливу вищезазначених параметрів на величину  $N_b$  прийнято крайнє значення  $\alpha_T = 0^\circ$ . Відповідно у формулі (10) величина  $\cos \alpha_T = 1$ .

Тоді залежність (10) прийме вигляд:

$$N_b = \frac{E(b^4 - a^4) \sqrt{r_3 (1 - \cos \alpha_n) (2l - r_3 [1 - \cos \alpha_n])}}{16l^2 (b - a)k}. \quad (11)$$

Сила  $N_b$ , яка діє перпендикулярно до площини ребра розкладається на осьову  $N_o$ , що діє в напрямку осі шнека і колову  $N_k$ , яка діє в його поперечному перерізі.

Осьова та колова сили відповідно приймуть вигляд:

$$N_o = \frac{E(b^4 - a^4) \sqrt{r_3 (1 - \cos \alpha_n) (2l - r_3 [1 - \cos \alpha_n])}}{16l^2 (b - a)k} \cos \beta_z; \quad (12)$$

$$N_k = \frac{E(b^4 - a^4) \sqrt{r_3 (1 - \cos \alpha_n) (2l - r_3 [1 - \cos \alpha_n])}}{16l^2 (b - a)k} \sin \beta_z. \quad (13)$$

Встановлено, що максимальний вплив на значення  $N_o$  і  $N_k$  має модуль пружності гвинтової поверхні еластичної секції. Далі за інтенсивністю впливу на величину  $N_o$  є  $\alpha_n$ , довжина консольного виступу ребра шнека  $l$  та кут  $\beta_z$  нахилу гвинтової поверхні еластичної секції.

Для проведення експериментальних досліджень розроблений еластичний шнек з перекриттям сусідніх еластичних секцій [15], конструктивна схема якого зображена на рис.2. Він містить центральний вал 1 з жорсткою основою 2, до якої за допомогою гвинтових пластин 4 та болтів з напівкруглими головками 5 та гайок 6 кріпляться еластичні секції 3. При транспортування сипких матеріалів в кожусі 7, при попаданні зернин між поверхнею кожуха та еластичних секцій, останні прогинаються, що знижує пошкодження зернин.

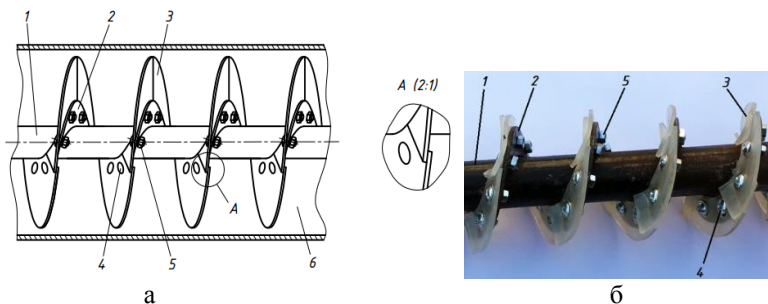


Рис. 2 - Конструктивна схема (а) та загальний вигляд (б) шнека з перекриттям еластичних секцій

Розроблено експериментальну установку гвинтового конвеєра, яка зображена на рис. 3 [12].



Рис. 3 - Експериментальна установка для проведення досліджень секційних еластичних шнекових робочих органів

За результатами експериментальних досліджень визначено енерговитрати на привід гвинтового конвеєра з секційною еластичною робочою поверхнею при транспортуванні зернового матеріалу та отримано рівняння регресії

$$P = 0,055 + 0,11 \cdot 10^{-2} n - 0,06 \cdot 10^{-4} \alpha - 0,014 \Delta + 0,21 \cdot 10^{-5} n \alpha + 40,84 \cdot 10^{-4} n \Delta + 0,75 \cdot 10^{-4} \alpha \Delta - 0,33 \cdot 10^{-6} n^2 + 0,21 \cdot 10^{-4} \alpha^2 - 0,5 \cdot 10^{-4} \Delta^2. \quad (14)$$

Поверхні відгуку, які побудовані на основі рівняння регресії (14) зображені на рис. 4. З їх аналізу встановлено, що домінуючим фактором, який впливає на величину  $P$  є частота  $n$ . Далі за інтенсивністю впливу є кут  $\alpha$  та величина зазору  $\Delta$ .



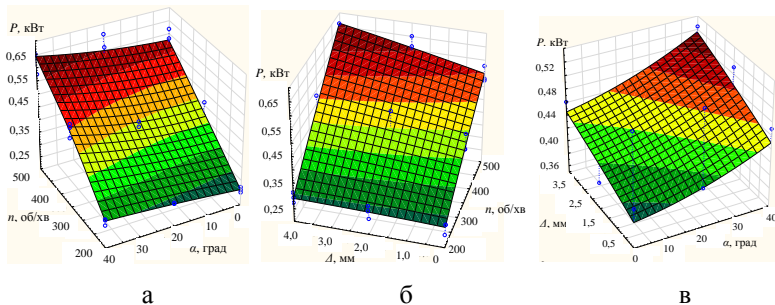


Рис. 4 - Поверхні відгуку залежності потужності  $P$  на привод конвеєра:

а –  $P = f(n, \alpha)$  при  $\Delta = 2$  мм; б –  $P = f(\Delta, n)$  при  $\alpha = 20$  град.;  
в –  $P = f(\Delta, \alpha)$  при  $n = 350$  об/хв

Проведені дослідження з визначення ступеня травмування зернового матеріалу шнеком жорстким  $T_{жс}$  та еластичним  $T_e$ .

Для жорсткого шнека рівняння регресії залежності ступеня травмування зернового матеріалу від  $\alpha$ ,  $n$  і  $\Delta$  має вигляд

$$T_{жс} = 0,0108 + 0,0046\alpha + 0,0005n + 0,053\Delta . \quad (15)$$

Для еластичного шнека рівняння регресії залежності ступеня травмування зернового матеріалу від  $\alpha$ ,  $n$  і  $\Delta$  має вигляд

$$T_e = 0,0011 + 0,0012\alpha + 0,0002n + 0,051\Delta . \quad (16)$$

Відповідні поверхні відгуку від зміни факторів для жорсткого шнека  $T_{жс}$  зображено на рис. 5, а для еластичного шнека  $T_e$  - на рис. 6.

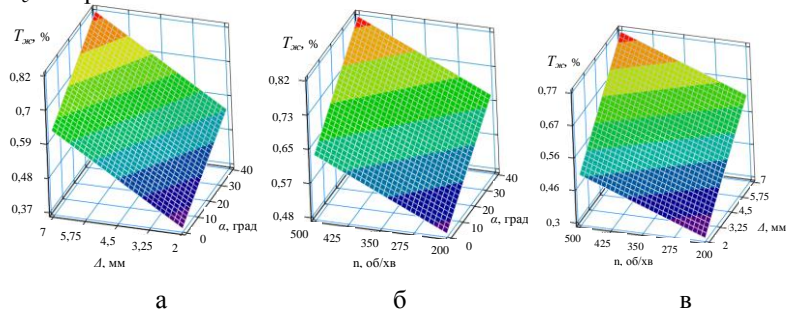


Рис. 5 - Поверхні відгуку ступеня травмування  $T_{жс}$  зернового матеріалу жорстким шнеком від зміни двох факторів:

а -  $T_{жс} = f(\Delta, \alpha)$ ; б -  $T_{жс} = f(n, \alpha)$ ; в -  $T_{жс} = f(n, \Delta)$

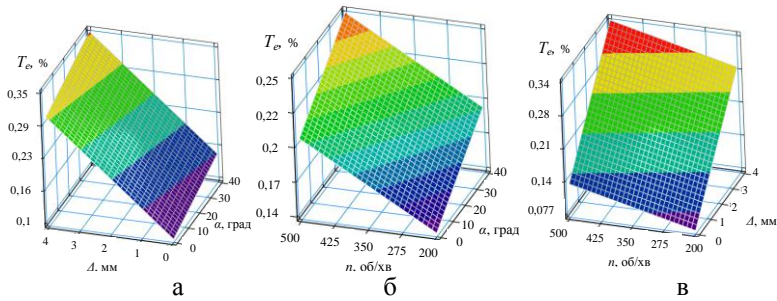


Рис. 6 - Поверхні відгуку ступеня травмування  $T_e$  зернового матеріалу еластичним шнеком від зміни двох факторів:  
 а -  $T_e = f(\Delta, \alpha)$ ; б -  $T_e = f(n, \alpha)$ ; в -  $T_e = f(n, \Delta)$

З аналізу поверхонь відгуку встановлено, що домінуючим фактором, який впливає на значення  $T_{жс}$ , є величина зазору  $\Delta$ . Далі за інтенсивністю впливу є кут  $\alpha$  і несуттєво поступається йому за впливом частота обертання робочого органу  $n$ .

**Висновки.** На основі виведених аналітичних залежностей обґрунтовано раціональні параметри взаємодії еластичних секцій із зерновим матеріалом форми півсфера-конус. Визначено інтенсивність впливу параметрів взаємодії еластичної секції шнека та зернини кукурудзи на величини осьової  $N_o$  та колової  $N_k$  сил. Встановлено, що максимальний вплив на значення  $N_o$  і  $N_k$  має модуль пружності еластичної секції шнека. Далі за інтенсивністю впливу на величину  $N_o$  є початковий кут взаємодії еластичного ребра шнека з поверхнею зернини, довжина консольного виступу еластичної гвинтової секції та її кут нахилу.

Наведено результати експериментальних досліджень та встановлено межі рекомендованих параметрів.

### Література

1. Baranovsky V. M., Nevko R. B., Dzyura V. O., Klendii O. M., Klendii M. B., Romanovsky R. M. Justification of rational parameters of a pneumoconveyor screw feeder // INMATEH: Agricultural engineering, vol.54, no.1., , 2018, pp. 15-24, Bucharest, Romania.
2. Бойко А.І., Куликівський В.Л. Дослідження контактної взаємодії зерна в зазорі “виток-кожук” шнекових живильників зерноочисних машин // Науковий вісник НУБіПУ. – К. : Ред-вид. відділ НУБіПУ, 2011. – Вип. 166. Техніка та енергетика АПК. – С. 267-274.

3. Гевко Р. Б. Підвищення технічного рівня гнучких гвинтових конвеєрів : монографія / Р. Б. Гевко, А. О. Вітровий, А. І. Пік. – Тернопіль : Астон, 2012. – 204 с.

4. Гевко Р. Б. Підвищення технологічного рівня процесів завантаження та перевантаження матеріалів у гвинтових конвеєрах: монографія / Р.Б. Гевко, Р.М. Рогатинський, Р.І. Розум, М.Б. Клендій та ін. – Тернопіль: Осадца Ю.В., 2018. – 180 с.

5. Nevko R.B., Zalutskyi S.Z., Tkachenko I.G., Klendiy O.M. (2015) – Development and investigation of reciprocating screw with flexible helical surface // INMATEH: Agricultural engineering, vol.46, no.2, 2015, pp. 33-138, Bucharest, Romania.

6. Nevko R.B., Yazlyuk B.O., Liubin M.V., Tokarchuk O.A., Klendii O.M., Pankiv V.R. Feasibility study of mixture transportation and stirring process in continuous-flow conveyors, // INMATEH: Agricultural engineering, vol.51, no.1, 2017, pp.49-59, Bucharest, Romania.

7. Nevko R.B., Strishenets O.M., Lyashuk O.L., Tkachenko I.G., Klendii O.M., Dzyura V.O. Development of a pneumatic screw conveyor design and substantiation of its parameters, / INMATEH: Agricultural engineering, vol.54, no.1, 2018, pp.153-160, Bucharest, Romania.

8. Ловейкін В., Рогатинська Л. Модель транспортування сипкого вантажу швидкохідними гвинтовими конвеєрами з еластичними робочими органами // Вісник ТНТУ ім. І. Пулюя, вип. 16, 2011, Тернопіль, С. 66-70.

9. Lyashuk O.L., Rogatynska O.R., Serilko D.L. Modelling of the vertical screw conveyor loading // INMATEH Agricultural Engineering, vol.45, no.1, 2015, pp.87-94, Bucharest, Romania.

10. Lyashuk O.L., Sokil M.B., Klendiy V.M., Skyba O.P., Tretiakov O.L., Slobodian L.M., Slobodian N.O. Mathematical model of bending vibrations of a horizontal feeder-mixer along the flow of grain mixture // INMATEH Agricultural Engineering, vol.55, no.2, 2018, pp.35-44, Bucharest, Romania.

11. Manjula E.V.P.J., Hiromi W.K. Ariyaratne, Ratnayake Chandana, Morten C. Melaen A review of CFD modelling studies on pneumatic conveying and challenges in modelling offshore drill cuttings transport // Powder Technology, Vol.305, 2017, pp.782-793.

12. Гевко Р.Б. Розробка конструкції шнека з еластичною гвинтовою поверхнею та результати її експериментальних досліджень / Р.Б. Гевко, С.З. Залуцький // Вісник інженерної академії України. – К. : 2015. – № 1. – С. 242-247.

13. Залуцький С.З., Гевко Р.Б., Гладь Ю.Б., Ткаченко І.Г., Клендій О.М. Рух потоку сипкого матеріалу по поверхні шнека з еластичними секціями, що перекриваються між собою // Харківський національний технічний університет сільського господарства імені Петра Василенка, вип.11, Харків, 2018, С.81-90.

14. Nevko R.B., Zalutskyi S.Z., Hladyo Y.B., Tkachenko I.G., Lyashuk O.L., Pavlova O.M., Pohrishchuk B.V., Trokhaniak O.M., Dobizha N.V. Determination of interaction parameters and grain material flow motion on screw conveyor elastic section surface // INMATEH Agricultural Engineering, vol.57, no.1, 2019, pp.123-134, Bucharest, Romania.

15. Писаренко Г.С., Яковлев А.П., Матвеев В.В. Справочник по сопротивлению материалов // Наукова думка, Київ, 1988, 736 с.

УДК 621.86

©В.З. Гудь, к.т.н., В.М. Клендій, к.т.н., І.М. Шуст  
Тернопільський національний технічний університет імені Івана Пулюя  
DOI: <https://doi.org/10.36910/agromash.vi42.171>

## **РЕЗУЛЬТАТИ ДОСЛІДЖЕНЬ ТЕЛЕСКОПІЧНОГО ГВИНТОВОГО ТРАНСПОРТЕРА**

*Розроблено експериментальне обладнання з допомогою якого проведено дослідження телескопічного гвинтового транспортера згідно розроблених методик. В результаті проведених досліджень було встановлено, що найбільшою проблемою в телескопічних гвинтових транспортерах є збереження однакового зазору між кожухом та спіраллю в різних секціях телескопа, що значно впливає на час викочування та закочування рухомої в осьовому напрямку частини шнека на нерухому. Також встановлено, що продуктивність перевантаження сільськогосподарських вантажів телескопічним гвинтовим транспортером не відрізняється від продуктивності перевантаження цих матеріалів традиційними гвинтовими конвеєрами.*

**ЕКСПЕРИМЕНТАЛЬНЕ ДОСЛІДЖЕННЯ, ТЕЛЕСКОПІЧНИЙ ТРАНСПОРТЕР, ГВИНТОВИЙ КОНВЕЄР, ТРАНСПОРТУВАННЯ, МЕХАНІЗМ, МАШИНА, МАТЕРІАЛ**

**Постановка проблеми.** Гвинтові транспортери широко використовуються у сільському господарстві як самостійні механізми, так і у складі різноманітних механічних систем. Часто їх використовують у якості елементів сільськогосподарських машин при збиранні врожаю для перевантаження різноманітних вантажів в польових умовах. Гвинтові транспортери у складі універсальних агрегатів для завантаження сівалок, бункерах-перевантажувачах та зернозбиральних комбайнах виконуються, як правило, складними і передбачають розкладення-складення з допомогою гідро- чи пневмоустаткування, що робить їх конструкції надто складними і дорогими. Відповідно з метою удосконалення конструкцій та для забезпечення необхідної траєкторії перевантаження матеріалів гвинтовими транспортерами актуальним є питання пошуку прогресивних аналогів, до яких належать телескопічні гвинтові транспортери.

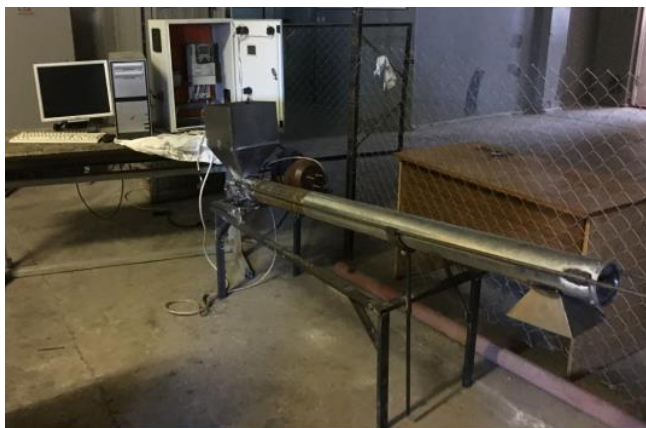
**Аналіз останніх досліджень і публікацій.** Розробленню конструкцій стендового обладнання для дослідження різноманітних гвинтових транспортерів присвячені праці Турпасва А.І. [1], Сисоліна В.П. [2], Григорьєва А.М. [3], Гевка Б.М. [4], Рогатинського Р.М. [5], Гевка І.Б. [7], та інших. Проте цілий ряд питань, які стосуються дослідження їх характеристик, таких як продуктивності та питомих енерговитрат в залежності від різних параметрів, потребують свого подальшого вивчення особливо для новостворених конструктивних рішень.

**Мета дослідження.** Метою роботи є експериментальне дослідження характеристик телескопічного гвинтового транспортера.

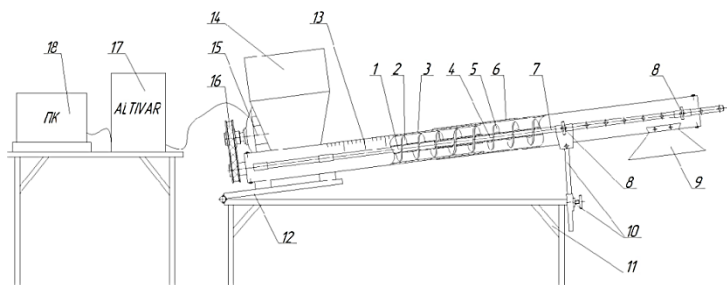
**Результати дослідження.** В значній кількості універсальних агрегатів-перевантажувачів сільськогосподарських вантажів для досягнення необхідної відстані перевантаження шнековий конвеєр виконується складним і розкладається-складається з допомогою гідро- чи пневмоустаткування, що робить його конструкцію надто складною. Відповідно використання принципу телескопу в шнекових транспортерах може віднайти широке застосування в різноманітних конструкціях сільськогосподарської техніки.

Для проведення експериментальних досліджень телескопічних гвинтових транспортерів на основі проведеного патентного пошуку та аналізу наукових літературних джерел [6] і проведеного синтезу [8] було розроблено і запатентовано ряд конструкцій гвинтових конвеєрів з обертовими кожухами, на базі

яких спроектовано і виготовлено стенд для дослідження транспортування сипких вантажів (рис. 1 - рис. 3).



а)



б)

Рис. 1 – Стенд для дослідження характеристик телескопічних гвинтових транспортерів: а) загальний вигляд; б) конструктивна схема; 1 - нерухома в осьовому напрямку секція гвинта; 2 - шнек нерухомої в осьовому напрямку секції гвинта; 3 - нерухома в осьовому напрямку частина кожуха; 4 - рухома в осьовому напрямку секція гвинта; 5 - шнек рухомої в осьовому напрямку секції гвинта; 6 - рухома в осьовому напрямку частина кожуха; 7 - направляючі; 8 - фіксатори направляючих; 9 - вивантажувальний патрубок; 10 - опора регулювання висоти подачі матеріалу; 11 - рама; 12 - рухомий стіл; 13 - шкала перекривання шнеків; 14 - бункер; 15 - електропривід транспортера; 16 - пасова передача; 17 - перетворювач частоти обертання приводу; 18 - персональний комп'ютер

Стенд для дослідження характеристик телескопічних гвинтових транспортерів (рис. 1 – рис. 3) виконано у вигляді рами 11, на якій закріплено з можливістю колового провертання рухомий стіл 12 і з можливістю переміщення у вертикальному напрямку опору регулювання висоти подачі матеріалу 10. На рухомому столі 12 жорстко встановлено електропривід транспортера 15 та нерухому в осьовому напрямку частину кожуха 3, в якій встановлено з можливістю колового провертання нерухому в осьовому напрямку секція гвинта 1 із шнеком 2. В одній частині кожуха 3 у підшипниковій опорі розташовується секція гвинта 1 (на рис. 2 у лівій) з шківом пасової передачі 16, а інша частина кожуха входить в зачеплення з рухомою в осьовому напрямку частиною кожуха 6. Аналогічно входять в зачеплення нерухома 1 і рухома в осьовому напрямку 4 секції гвинта та шнеки нерухомої 2 та рухомої в осьовому напрямку 5 секцій гвинта. Причому зовнішній діаметр шнеків є рівним, а внутрішній діаметр шнека рухомої в осьовому напрямку секції гвинта 5 є більшим, як у шнека 2, для можливого провертання по секції 1. Шнек 2 жорстко беззазорно по всій його довжині закріплено до секції 1 (труби), а шнек 5 жорстко закріплено до секції 4 лише у крайній правій частині, що знаходиться в підшипниковій опорі у правому кінці кожуха 6. Секція 4 виконана у вигляді труби, яка має зовнішній діаметр дещо меншим за внутрішній діаметр труби секції 1, і своїм лівим кінцем входить в зачеплення з можливістю осьового і колового зміщення в трубу секції 1. Відповідно шнек 5 своєю лівою частиною може ковзати по трубі секції 1 вгвинчуючись чи розгвинчуючись зі шнеком 2, тим самим збільшуючи чи зменшуючи трасу перевантаження вантажів телескопічного гвинтового транспортера. По боках нерухомої 3 та рухомої 6 частин кожуха в жорстко закріплених до них опорах розташовані направляючі 7, що регулюють довжину телескопічного гвинтового транспортера з допомогою фіксаторів 8. У лівій частині кожуха 3 знаходиться бункер для завантаження сипкого матеріалу, а у правій частині кожуха 6 закріплено вивантажувальний патрубок 9. Електродвигун 15 через пасову передачу з'єднано з валом секції 1. На нерухомій 3 частині кожуха (рис. 3) виконано шкалу перекидання шнеків 13, з допомогою якої можна визначати ефективність процесу перевантаження матеріалу при відповідному розсуванні транспортера. Кожух 6 розташовано на опорі регулювання висоти подачі матеріалу 10 з можливістю осьового переміщення. До електроприводу транспортера 15 під'єднано перетворювач частоти обертання приводу 17 (Altivar 71), який керується з персонального

комп'ютера (ПК) 18. Ним через ПК здійснюється керування роботою двигуна і гвинтового конвеєра загалом, і при цьому є можливість плавного нарощування та зменшення частоти обертання шнека в широких межах, що дозволяють виконувати дослідження згідно розробленої методики проведення експериментів.

У вихідному положенні стенд для дослідження характеристик телескопічних гвинтових транспортерів знаходиться у згвинченому стані (максимально загвинчені шнеки 2 і 5). При проведенні експериментальних досліджень шнек 5 розгвинчують зі шнека 2 на потрібну відстань, тим самим збільшуючи трасу перевантаження вантажів телескопічного гвинтового транспортера. При забезпеченні необхідної відстані з допомогою фіксаторів 8 фіксуються направляючі 7, які регулюють довжину телескопічного гвинтового транспортера. Також за допомогою опори регулювання висоти подачі матеріалу 10, яку закріплено на рамі 11, регулюється нахил рухомого стола 12 і, відповідно, робочого органу транспортера до горизонту.



Рис. 2 – Шкала перекривання шнеків стенду для дослідження характеристик телескопічних гвинтових транспортерів



Рис. 3 - Стенд для дослідження телескопічних гвинтових транспортерів в розібраному стані

Виконуючи дослідження завантажують бункер 14 сипким матеріалом, який з нього потрапляє в кожух 3 на шнек 2, яким здійснюється його транспортування до кожуха 6 на шнек 5, і далі сипкий матеріал через вивантажувальний патрубков 9 потрапляє до мірного посуду. Обертаний рух шнек 2 отримує через пасову передачу від електроприводу 15, керування якими здійснюється з ПК з фіксацією усіх необхідних даних у табличному чи графічному вигляді згідно розробленої методики проведення



експериментальних досліджень. Зі шнека 2 обертовий рух передається на шнек 5 за рахунок тертя, що виникає між стінками шнеків, що й дозволяє проводити процес перевантаження сипкого матеріалу. При цьому продуктивність телескопічного гвинтового транспортера при різних коефіцієнтах заповнення кожуха та частотах обертання шнека визначається в напівавтоматизованому режимі. Силкові характеристики можна визначати при плавному та різкому пуску, реверсуванні та моделюванні різноманітних навантажень в автоматизованому режимі за допомогою перетворювача частоти та персонального комп'ютера.

При виконанні досліджень на розробленому стенді завдяки програмі PowerSuite можна змінювати: плавно і різко частоту обертання шнека від 0 до 1400 об/хв.; кут нахилу телескопічного гвинтового конвеєра відносно горизонту від 0 до 90 градусів; забезпечувати обертання шнека в реверсному напрямі. В процесі проведення випробувань фіксація даних проводиться із наперед заданою частотою, і вони відображаються на моніторі ПК у вигляді табличних даних та графічних залежностей у процентному співвідношенні до номінальної потужності.

В дослідній установці зовнішній діаметр шнека становить 97 мм; внутрішній діаметр нерухомого патрубку - 100 мм; зовнішній - 107 мм; внутрішній діаметр рухомого патрубку - 109 мм. Рухомий патрубок виконано із оцинкованого листа, а тому він містить з'єднувальний шов і овальності та нерівності по усій довжині, що впливало на швидкість скручування і розкручування телескопічної частини гвинтового транспортера.

З допомогою виготовленого стенду нами досліджено:

1. Процес викочування (вигвинчування) рухомої в осьовому напрямку частини шнека з нерухомої (рис. 4 – рис. 6).

2. Процес заочування (вгвинчування) рухомої в осьовому напрямку частини шнека на нерухому (рис. 7 – рис. 9).

3. Продуктивність телескопічного гвинтового конвеєра при транспортуванні кукурудзи при різній частоті обертання шнека (рис. 10).

4. Крутний момент на валу привода шнека при транспортуванні кукурудзи при різній частоті обертання шнека (рис. 11).

5. Витрати потужності приводу шнека при транспортуванні кукурудзи при різній частоті обертання шнека (рис. 12).

В результаті проведених досліджень було встановлено, що найбільшою проблемою в телескопічних гвинтових транспортерах є збереження однакового зазору між кожухом та спіраллю в різних

секцій телескопа, що значно впливає на час викочування та заковчування рухомої в осьовому напрямку частини шнека на нерухому. Також встановлено, що продуктивність перевантаження сільськогосподарських вантажів телескопічним гвинтовим транспортером не відрізняється від продуктивності перевантаження цих матеріалів традиційними гвинтовими конвеєрами.

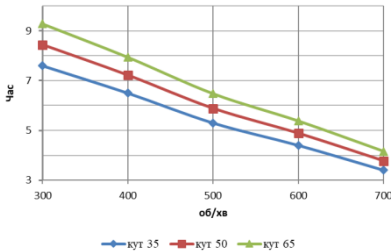


Рис. 4 – Час викочування шнека від його обертів

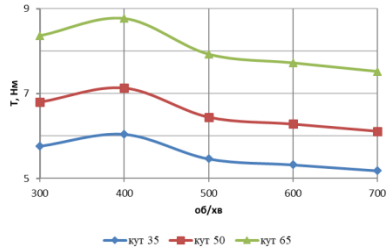


Рис. 5 – Крутий момент при викочуванні шнека від його обертів

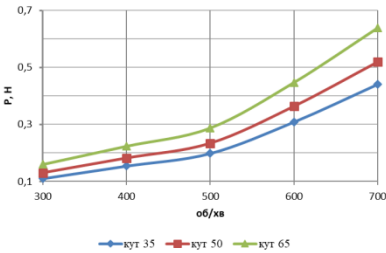


Рис. 6 – Витрати потужності при викочуванні шнека від його обертів

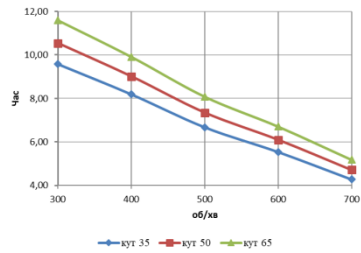


Рис. 7 – Час заковчування шнека від його обертів

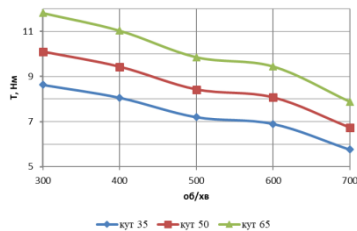


Рис. 8 – Крутий момент при заковчуванні шнека від його обертів

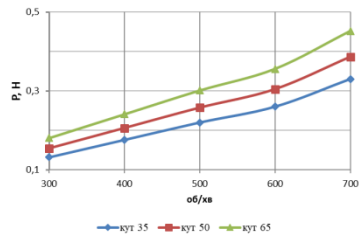


Рис. 9 – Витрати потужності при заковчуванні шнека від його обертів

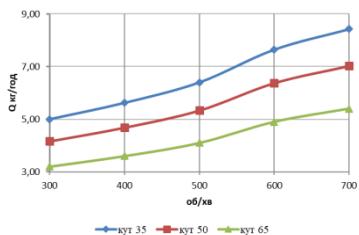


Рис. 10 – Продуктивність перевантаження кукурудзи при різній частоті обертання шнека

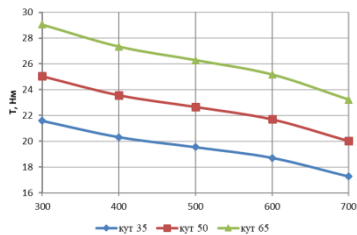


Рис. 11 – Крутний момент при перевантаженні кукурудзи при різній частоті обертання шнека

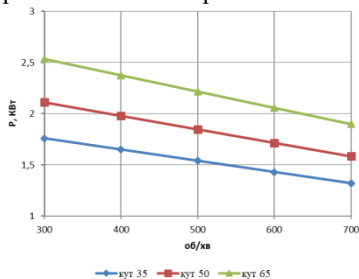


Рис. 12 – Витрати потужності при перевантаженні кукурудзи при різній частоті обертання шнека

**Висновки.** В результаті проведених досліджень було встановлено, що найбільшою проблемою в телескопічних гвинтових транспортерах є збереження однакового зазору між кожухом та спіраллю в різних секціях телескопа, що значно впливає на час викочування та заочухування рухомої в осьовому напрямку частини шнека на нерухому. Також встановлено, що продуктивність перевантаження сільськогосподарських вантажів телескопічним гвинтовим транспортером не відрізняється від продуктивності перевантаження цих матеріалів традиційними гвинтовими конвеєрами.

### Література

1. Турпаев А. И. Винтовые механизмы и передачи [Текст] / А. И. Турпаев. – М. : Машиностроение, 1982. - 223с.
2. Сисолін В. П. Сільськогосподарські машини. Теоретичні основи. Конструкція і проектування [Текст] / В. П. Сисолін – К. : Урожай, 2001. – 382с.

3. Григорев А. М. Винтовые конвейеры. [Текст] / А. М. Григорев. - М. : Машиностроение, 1972. - 184с.

4. Гевко Б. М. Механізми з гвинтовими пристроями [Текст] / Б. М. Гевко, Р. М. Рогатинський. – Львів: Світ, 1993. – 208с.

5. Рогатинський Р. М. та інші Науково-прикладні основи створення гвинтових транспортно-технологічних механізмів. / Рогатинський Р. М., Гевко І. Б., Дячун А. Е., Тернопіль, 2014. – 280 с.

6. Рогатинський Р.М., Гевко І.Б. Модель конструювання і вибору гвинтових конвеєрів з розширеними технологічними можливостями/ [Р. М. Рогатинський, І. Б. Гевко] // Вісник ТНТУ, Тернопіль, 2012, №3 (67), с.197-210.

7. Стендове обладнання для дослідження модернізованих гвинтових конвеєрів / [І. Гевко, А. Дячун, А. Мельничук та ін.] // Вісник НУВГП. – 2016. – № 3 (75). – С. 274–282.

8. Синтез телескопічних гвинтових конвеєрів [І. Гевко, В. Гудь, І. Шуст та ін.] // Вісник ХНТУСГ імені Петра Василенка. «Ресурсозберігаючі технології, матеріали та обладнання у ремонтному виробництві» – 2016. – Випуск №168, С. 85-91.

УДК 621.928:167

© В.А. Гусев, І.М. Дударев, д.т.н.

Луцький національний технічний університет

Токарчук М.В.

Любешівський технічний коледж Луцького національного технічного університету

DOI: <https://doi.org/10.36910/agromash.vi42.172>

## **ОГЛЯД КОНСТРУКЦІЙ СЕПАРАТОРІВ СИПКИХ МАТЕРІАЛІВ**

*У статті розглянуто способи сепарування сипких матеріалів та визначено властивості матеріалів, на яких вони засновані, також представлено конструкції решітчастих сепараторів. Запропоновано класифікацію решітчастих сепараторів сипких матеріалів.*

### **СЕПАРАТОР, СЕПАРУВАННЯ, СИПКІЙ МАТЕРІАЛ, КЛАСИФІКАЦІЯ СЕПАРАТОРІВ**

**Постановка проблеми.** У сільському господарстві, переробній та харчовій промисловості широко розповсюджений

процес розділення сипких матеріалів на фракції або сепарування суміші на компоненти. Для здійснення сепарування використовують спеціалізоване обладнання – сепаратори, які розрізняють як за способом сепарування, так і за конструкцією. Сепарування можливе, якщо фракції сипкого матеріалу або компоненти суміші мають відмінні геометричні параметри, фізико-механічні або аеродинамічні властивості, зокрема, відмінні розміри або форма частинок матеріалу чи компонентів, їх маса, фрикційні властивості, електропровідність тощо. Як правило, сепаратори реалізують одночасно або послідовно декілька способів сепарування для покращення поділу сипкого матеріалу на фракції або суміші на компоненти. Таким чином, для вибору найбільш придатного способу сепарування та конструкції сепаратора для сипкого матеріалу чи суміші з певними властивостями, необхідно здійснити огляд конструкцій сепараторів сипких матеріалів. Тому дослідження у цьому напрямку є актуальними.

**Аналіз останніх досліджень і публікацій.** Розробці методів сепарування сипких матеріалів та обґрунтуванню конструкцій сепараторів присвячені роботи багатьох вітчизняних та закордонних науковців [1–8]. Також у роботах науковців представлені класифікації сепараторів сипких матеріалів. Разом з тим, поява нових конструкцій зумовлює необхідність їх аналізу та розширення класифікації сепараторів.

**Мета дослідження** – здійснити огляд конструкцій сепараторів сипких матеріалів та розробити їх класифікацію.

**Результати дослідження.** Серед способів сепарування сипких матеріалів розрізняють: сепарування за масою; сепарування за розміром; сепарування за формою; сепарування за фрикційними властивостями; сепарування за аеродинамічними властивостями.

Найбільш поширеними способами є сепарування за розмірами та за аеродинамічними властивостями. Ці властивості є добре вивченими і більшість сучасних сепараторів, зокрема зерночисних, мають повітряно-решітно-трієрні робочі органи. Для інтенсифікації процесу сепарування сипких матеріалів використовують сепаратори із коливними робочими поверхнями. Коливання робочих поверхонь сприяє розшаруванню матеріалу та проходженню частинок матеріалу меншого розміру (компонентів суміші) із верхніх шарів матеріалу до перфорованих робочих поверхонь.

У відповідності до способів сепарування, конструкції сепараторів можна розділити на три групи:

1. Сепаратори, принцип роботи яких заснований на урахуванні однієї властивості сипкого матеріалу, наприклад, сепаратори, робочим органом яких є решета із круглими отворами, трієри тощо (рис. 1, а).

2. Сепаратори, в яких сепарування сипкого матеріалу (суміші) здійснюється послідовно за двома або кількома властивостями, тобто комплексом фізико-механічних властивостей, наприклад, решето-трієрна машина (рис. 1, б).

3. Сепаратори, у яких під час сепарування враховується комбінація властивостей сипкого матеріалу (суміші) одночасно на одному робочому органі (поверхні), тобто сепарування одночасно здійснюється за сукупністю фізико-механічних властивостей. До таких сепараторів можна віднести, наприклад, вібраційні сепаратори із фрикційними неперфорованими поверхнями (рис. 1, в).



Рис. 1 – Конструкції сепараторів: а – трієр БТХМ; б – решето-трієрна машина СМ-4; в – вібраційний сепаратор Gostol TST

У сільському господарстві, переробній та харчовій промисловості найбільш поширені сепаратори, що здійснюють сепарування сипких матеріалів чи їх сумішей за однією властивістю, зокрема, розміром або формою. У цьому випадку, як правило, використовуються сепаратори із решітчастими робочими поверхнями. Розглянемо конструкції деяких решітчастих сепараторів.

Спіральний сепаратор, що представлений на рис. 2, містить диск, до якого прикріплено один (рис. 2, а, б) [9] чи декілька (рис. 2, в) [10] спіралеподібних двосекційних матеріалопроводи (рис. 2, г), які утворено внутрішньою та зовнішньою секціями.

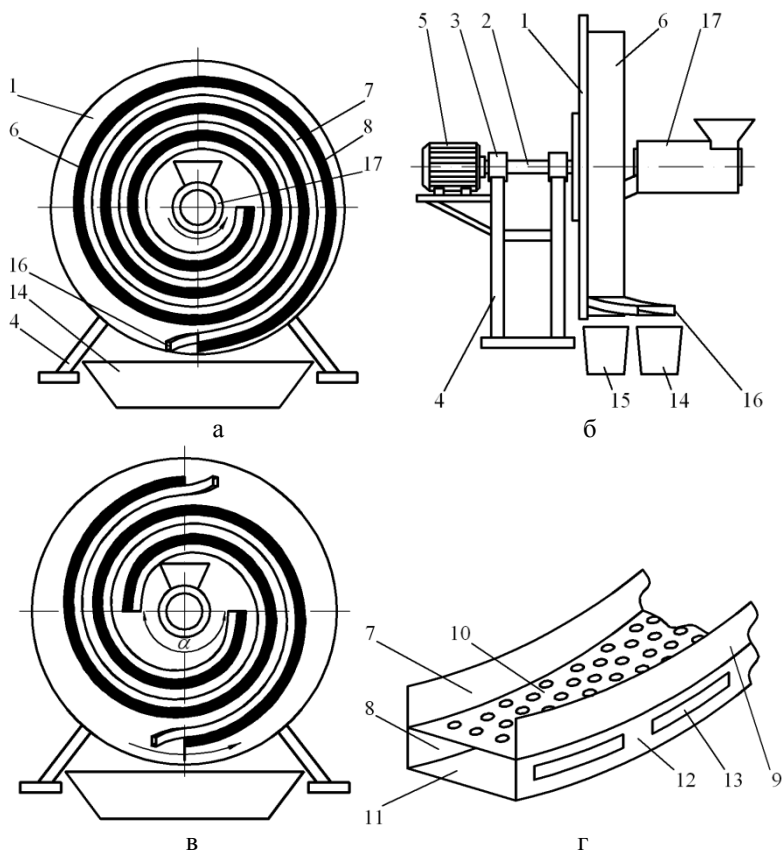


Рис. 2 – Спіральний сепаратор з одним (а), (б) та двома (в) матеріалопроводами (г) (1 – диск; 2 – приводний вал; 3 – підшипникові вузли; 4 – рама; 5 – привод; 6 – матеріалопровід; 7 – внутрішня секція; 8 – зовнішня секція; 9, 12 – обмежувальні боковини; 10 – спіральне решето; 11 – днище; 13 – технологічні отвори; 14 – бункер для крупної фракції матеріалу; 15 – бункер для дрібної фракції матеріалу; 16 – вивантажувальний рукав; 17 – завантажувальний механізм)

Внаслідок обертання диска сипкий матеріал переміщається спіральним решетом внутрішньої секції. Під час переміщення решетом відбувається розділення сипкого матеріалу на дві фракції. Крупна фракція сипкого матеріалу залишається у внутрішній секції,

а дрібна фракція проходить у зовнішню секцію, днищем якої рухається до останнього витка матеріалопроводу.

На рис. 3 представлена конструкція призматичного сепаратора [11], який містить раму та каркас. Каркас приводиться в обертальний рух від привода та виконаний у вигляді ребер горизонтально розміщеної правильної призми. До ребер каркаса із зовнішньої сторони кріпляться змінні решета, а із внутрішньої сторони кріпляться спрямовувачі. Каркас розташований в кожусі, що кріпиться на рамі, у нижній частині кожуха передбачено жолоб з вивантажувальним шнеком.

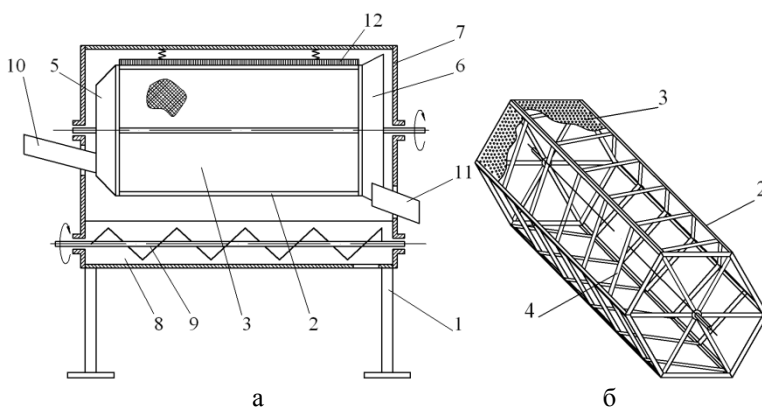


Рис. 3 – Призматичний сепаратор (а) та його каркас (б): 1 – рама; 2 – каркас; 3 – решета; 4 – спрямовувачі; 5 – завантажувальна горловина; 6 – вивантажувальна горловина; 7 – кожух; 8 – жолоб; 9 – вивантажувальний шнек; 10 – завантажувальний лоток; 11 – вивантажувальний лоток; 12 – чистик

Під час роботи призматичного сепаратора сипкий матеріал спрямовується на внутрішню поверхню змінних решіт. Під час обертання каркаса відбувається ковзання матеріалу поверхнями решіт та пересипання з одного на друге. У результаті цього, дрібна фракція матеріалу проходить через отвори в решетах, а крупна фракція рухається вздовж спрямовувачів внаслідок підпору наступних порцій матеріалу та вивантажується із призматичного сепаратора. Дрібна фракція вивантажується шнеком.

Пірамідальний сепаратор [12], що представлений на рис. 4, містить раму із чотирма опорами, дві з яких виконані з можливістю зміни довжини, на якій розташований кожух циліндричної форми.



Всередині кожуха встановлено каркас, який виконаний у формі ребер зрізаної піраміди, а змінні решета, що кріпляться до ребер, є її гранями. У нижній частині корпусу кожуха передбачено вивантажувальний шнек. Пірамідальний сепаратор може бути виготовлений із різною кількістю граней.

Під час роботи сепаратора сипкий матеріал спрямовується на внутрішню поверхню змінних решіт. Під час обертання каркаса відбувається ковзання матеріалу поверхнями решіт та пересипання з одного на друге. Внаслідок цього, дрібна фракція матеріалу проходить через отвори в решетах, а крупна фракція рухається вздовж осі обертання каркаса внаслідок підпору наступних порцій матеріалу та вивантажується із сепаратора через вивантажувальний лоток.

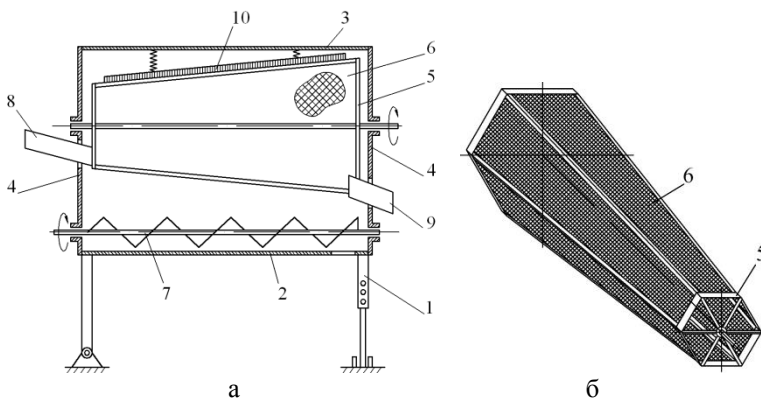


Рис. 4 – Пірамідальний сепаратор (а) та його каркас (б): 1 – рама; 2 – корпус; 3 – верхня кришка; 4 – торцева кришка; 5 – каркас; 6 – решета; 7 – вивантажувальний шнек; 8 – завантажувальний лоток; 9 – вивантажувальний лоток; 10 – чистик

Решітчасті сепаратори сипких матеріалів залежно від конструкції їх робочих поверхонь (решіт) та кількості можна класифікувати таким чином, як запропоновано на рис. 5.

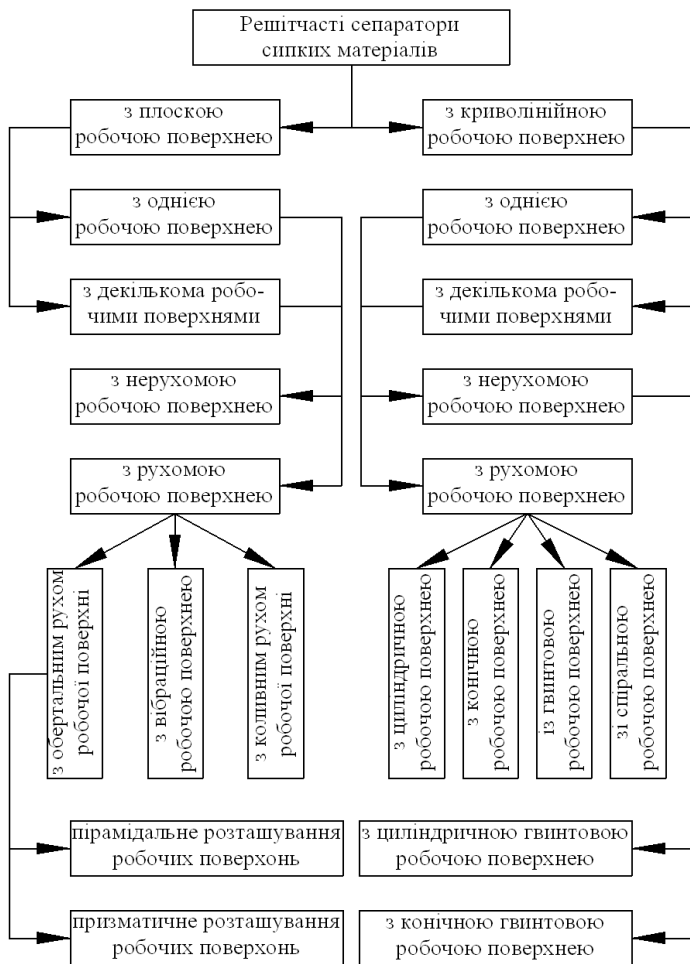


Рис. 5 – Класифікація решітчастих сепараторів сипких матеріалів

**Висновки.** Спосіб сепарування сипких матеріалів та їх сумішей залежить від їх властивостей. Найбільш поширеним способом сепарування сипких матеріалів є сепарування за розміром та формою. Цей спосіб реалізують на решітчастих сепараторах різних конструкцій. Огляд конструкцій решітчастих сепараторів дозволив запропонувати їх класифікацію.

### Література

1. Основы расчета и конструирования машин и автоматов пищевых производств: учеб. пособие для вузов / Соколов А.Я. [и др.]; [под ред. А.Я. Соколова]. – М.: Машиностроение, 1969. – 637 с.
2. Заика П.М. Сепарация семян по комплексу физико-механических свойств / П.М. Заика, Г.Е. Мазнев. – М.: Колос, 1978. – 287 с.
3. Карташевич С.М. Механико-технологические основы повышения эффективности механизированных комплексов для послеуборочной обработки зерна и семян (теория, расчет, результаты проектирования и испытания технологических комплексов): монография / С.М. Карташевич. – Минск: РУП “БелНИИагроэнерго”, 2001. – 288 с.
4. Богомоллов О.В. Наукове обґрунтування енергозберігаючих процесів та обладнання для сепарації харчової сипкої сировини: автореф. дис. ...д-ра техн. наук: 05.18.12 / Богомоллов Олексій Васильович; Харківський державний університет харчування та торгівлі. – Харків, 2006. – 34 с.
5. Чурин Ю.Г. Теория сепарации сыпучих материалов и ее применение при проектировании и эксплуатации промышленных сепараторов вибрационного типа: монография / Ю.Г. Чурин. – Кострома: КГСХА, 2010. – 98 с.
6. Єрмак В.П. Класифікація засобів сепарації та конструкцій машин для відбору насіння з високими посівними властивостями / В.П. Єрмак, Є.В. Богданов, А.А. Ільченко // Збірник наукових праць Луганського національного аграрного університету. – № 35. – Серія (Технічні науки). – Луганськ: ЛНАУ. – 2012. – С. 127 – 132.
7. Фалько О.Л. Наукове обґрунтування процесу фракціонування рослинної сировини: автореф. дис. ...д-ра техн. наук: 05.18.12 / Фалько Олександр Леонідович; Національний університет харчових технологій. – Київ, 2014. – 46 с.
8. Дадак В.О. Обґрунтування параметрів та режимів роботи пневмосепаратора дрібнонасіневих сумішей: дис. ...канд. техн. наук: 05.05.11 / Дадак Віктор Олександрович; Львівський національний аграрний університет. – Львів, 2015. – 174 с.
9. Пат. №111203 Україна, МПК В07В13/11. Спіральний сепаратор / І.М. Дударев; Заяв. 16.12.2013; опубл. 11.04.2016; Бюл. №7.
10. Пат. №111130 Україна, МПК А23N15/00, В09В1/00. Спіральний сепаратор / І.М. Дударев; Заяв. 19.05.2014; опубл. 10.11.2016; Бюл. №21.

11. Пат. №59337 Україна, МПК А23 N15/00. Призматичний сепаратор / І.М. Дударев; Заяв. 01.11.2010; опубл. 10.05.2011; Бюл. №9.

12. Пат. №59339 Україна, МПК А23 N15/00. Пірамідальний сепаратор / І.М. Дударев; Заяв. 01.11.2010; опубл. 10.05.2011; Бюл. №9.

УДК 631.358:633.521

© І.М. Дударев, д.т.н.

Луцький національний технічний університет

DOI: <https://doi.org/10.36910/agromash.vi42.173>

## **ОБҐРУНТУВАННЯ КОНСТРУКЦІЇ ДИСКОВО-ПЛАСТИНЧАТОГО ЛЬОНОБРАЛЬНОГО АПАРАТА**

*У статті обґрунтована конструкція дисково-пластинчатого льонобрального апарата та представлені результати теоретичних досліджень із обґрунтування раціональних конструктивно-технологічних параметрів запропонованого льонобрального апарата.*

### **ЛЬОН, ЛЬОНОБРАЛЬНИЙ АПАРАТ, ЗБИРАННЯ ЛЬОНУ, ЛЬОНОЗБИРАЛЬНА ТЕХНІКА, ЛЬОНОБРАЛКА**

**Постановка проблеми.** Основною технологічною операцією під час збирання льону є його брання, тобто витягування із ґрунту. Робочі органи чи поверхні льонозбиральної техніки мають забезпечувати, у першу чергу, високу чистоту брання льону та унеможливлувати пошкодження стебел та втрату насіння. Серед різноманітних конструкцій льонобральних апаратів найбільш поширеними є пасові, які забезпечують високу чистоту брання льону та формування стрічки льону із паралельним розташування стебел у ній. Основними недоліками пасових апаратів є складний привод та великі габаритні розміри. Сучасні технології первинної переробки стеблової частини урожаю льону, зокрема з метою виділення короткого волокна, не вимагають паралельності стебел льону (ляної трести) під час їх переробки, тому це дозволяє спростити конструкцію льонобрального апарата. Науковцями запропоновано кілька таких конструкцій, але, у переважній більшості, такі льонобральні апарати не забезпечують високої чистоти брання льону внаслідок конструктивних особливостей.

Тому, дослідження спрямовані у напрямі розробки льонобрального апарата, який би забезпечував високу чистоту брання льону та мав би простий привод, є актуальними.

**Аналіз останніх досліджень і публікацій.** Вагомий внесок у теорію розрахунку льонобральних апаратів зробили такі відомі науковці, як Хайліс Г.А. [1,2], Летошнєв М.Н. [3], Ковальов М.М. [4], Налобіна О.О. [5], Шейченко В.О. [6], Юхимчук С.Ф. [7] та інші. У наукових працях цих науковців детально розглянуті процеси взаємодії робочих органів льонозбиральних машин з льоном та складовими його урожаю, а також викладені результати теоретичних досліджень із обґрунтування раціональних параметрів робочих органів. Разом з тим, розробка нової конструкції льонобрального апарата потребує додаткових теоретичних досліджень, які б дозволили змодельовати процес його роботи та обґрунтувати раціональні параметри.

**Мета дослідження** – обґрунтувати конструкцію дисково-пластинчатого льонобрального апарата та його параметри.

**Результати дослідження.** Для брання льону-довгунця та льону олійного пропонується конструкція дисково-пластинчатого льонобрального апарата (рис. 1), який може бути встановлений на льонобралці чи льонокомбайні або ж на жатці зернозбирального комбайна замість різального механізму. Льонобральний апарат містить приводний вал, на якому розташовані однакові диски циліндричної форми із прогумованими поверхнями. Суміжні диски між собою утворюють бральну секцію, яка містить три осі. На кожній осі бральної секції розташовані по дві притискні пластини із прогумованими робочими поверхнями та вигнутими краями. До кожної притискної пластини приєднано циліндричний стакан, причому забезпечено можливість входження циліндричного стакана однієї пластини в циліндричний стакан другої пластини. Всередині циліндричних стаканів розташована пружина. Крім того, бральна секція містить дві направляючі доріжки.

Під час руху льонозбирального агрегата, що обладнаний дисково-пластинчатим льонобральним апаратом, диски приводяться в обертальний рух. Під час обертання дисків на ділянці, що визначається кутом  $\gamma_{н.д.з}$ , де вигнуті краї притискних пластин контактують із направляючими доріжками, пластини знаходяться на мінімальній відстані одна від одної на осі, їх вигнуті краї дотикаються. При цьому циліндричні стакани притискних пластин, які розташовані на одній осі, входять один в другий, що зумовлює стискання пружини. У такому положенні пластини, які розташовані на одній осі, входять у стеблостій льону, розділяють

його на два потоки в межах ширини захвату однієї бральної секції, та внаслідок руху льонозбирального агрегата чи зернозбирального комбайна два потоки рослин льону спрямовуються у простір між дисками бральної секції та притискними пластинами. Вісь обмежує переміщення рослин льону далі до втулок. При виході вигнутих країв притискних пластин за межі ділянки, що визначена кутом  $\gamma_{н.д.}$ , внаслідок дії пружини відбувається притискання пластин до дисків, чим забезпечується затискання рослин льону між дисками та пластинами. При подальшому обертанні дисків відбувається витягування із ґрунту рослин льону, затиснутих між дисками і притискними пластинами, та подальше їх обертання у бральній секції.

Далі, при входженні на ділянку, що визначена кутом  $\gamma_{н.д.}$ , де вигнуті краї пластин контактують із направляючими доріжками, відбувається наближення однієї пластини до другої, що зумовлює стиснення пружини. У цей час вибрані із ґрунту рослини льону, які оберталися в бральній секції, звільняються та спрямовуються із бральної секції на транспортувальний пристрій льонозбирального агрегата чи зернозбирального комбайна. Далі процес брання рослин льону повторюється. Оскільки кожна бральна секція містить три осі із пластинами, відповідно, у кожній бральній секції описаний вище процес брання рослин льону відбувається тричі за один оберт дисків.

Нехай, льонозбиральний агрегат рухається полем зі сталою швидкістю  $V$  (рис. 2), а диски льонобрального апарата обертаються зі сталою кутовою швидкістю  $\omega$ . Також приймаємо, що секція льонобрального апарата одночасно витягує із ґрунту  $n$  рослин льону з одного рядка. Тоді, шлях  $s$ , який пройде льонозбиральний агрегат вздовж рядка:

$$s = ns_{cm} = Vt_s, \quad (1)$$

де  $s$  – шлях льонозбирального агрегата вздовж рядка, м;  $n$  – кількість рослин льону у рядку, що одночасно витягуються з ґрунту, шт.;  $s_{cm}$  – відстань між рослинами льону у рядку, м;  $V$  – швидкість льонозбирального агрегата вздовж рядка, м/с;  $t_s$  – час, за який льонозбиральний агрегат переміститься вздовж рядка на відстань  $s$ , с.

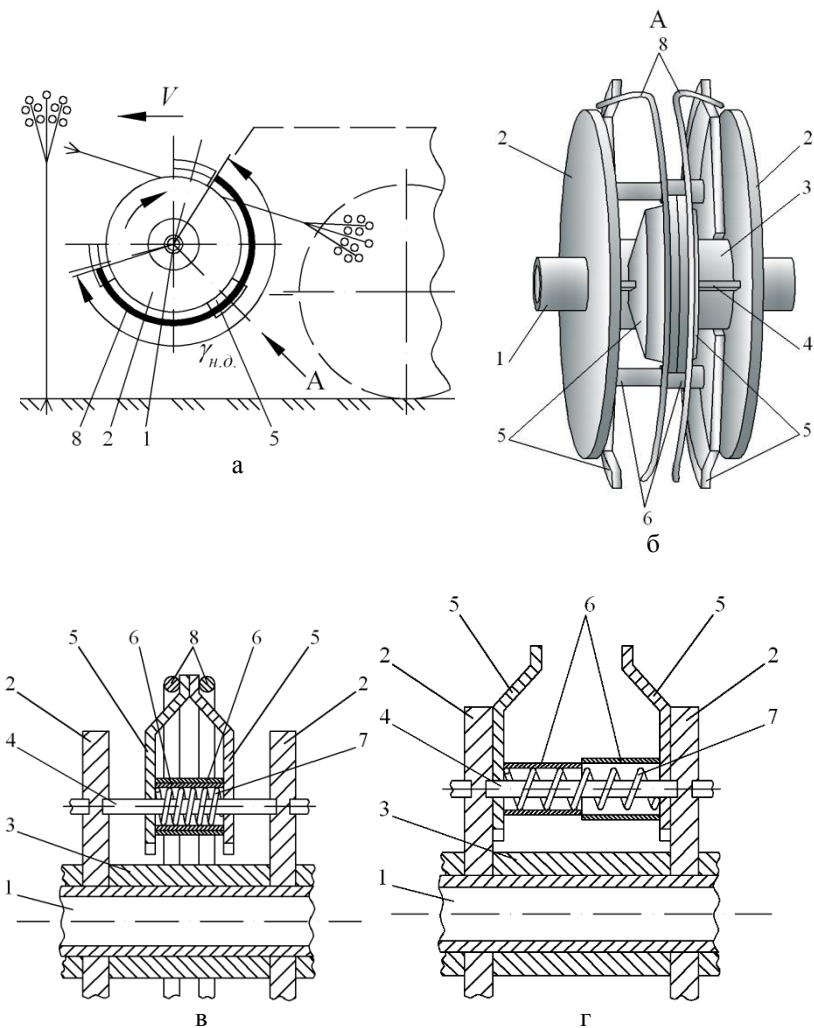


Рис. 1 – Дисково-пластинчатий льонобральний апарат: а – схематичне зображення принципу роботи апарата; б – бральна секція апарата; в – фрагмент конструкції бральної секції в момент, коли вигнуті краї пластин дотикаються; г – фрагмент конструкції бральної секції в момент, коли притискні пластини притиснуті до дисків (1 – приводний вал; 2 – диск; 3 – втулка; 4 – вісь; 5 – притискна пластина; 6 – циліндричний стакан; 7 – пружина; 8 – направляюча доріжка)

Кут, на який повернуться диски за час  $t_s$ :

$$\varphi_s = \omega t_s, \quad (2)$$

де  $\varphi_s$  – кут обертання дисків за час  $t_s$ , рад.;  $\omega$  – кутова швидкість обертання дисків, рад./с.

Оскільки кількість пар притискних пластин, які містяться в одній бральній секції, – три, відповідно, кут їх встановлення на дисках  $2\pi/3$  рад. Таким чином, для забезпечення одночасного брання  $n$  рослин льону з одного рядка має виконуватися рівність  $\varphi_s = 2\pi/3$  рад. Тоді, з урахуванням формули (1) із формули (2) визначимо, якою має бути кутова швидкість обертання дисків, щоб забезпечити одночасне брання  $n$  рослин льону з одного рядка:

$$\omega = \frac{2\pi V}{3ns_{cm}}. \quad (3)$$

Нехай, притискання пластин до дисків відбувається у момент, коли вісь симетрії пластини співпадає з віссю  $x$  і коли вона знаходиться зі сторони стеблостою льону (рис. 2). Позначимо кут, що визначає розміри притискної пластини, через  $\gamma_{пл}$ . Обґрунтуємо розмір робочої ділянки пластин, яка визначається кутом  $\varphi_p$ , на якій пластини притискаються до дисків, затискаючи стебла льону.

Нехай, рослини льону затискаються між пластинами і дисками лише у вертикальному положенні льону. Розмір робочої ділянки має бути  $\varphi_p > \pi/2$ , щоб забезпечити сприятливі умови для брання льону. Для того, щоб вибрані рослини льону без затримки виходили із бральної секції, необхідно, щоб кут їх нахилу до горизонту був більшим за кут  $\varphi_{мер}$ . (де  $\varphi_{мер}$  – кут тертя стебел льону по поверхні матеріалу, з якого виготовлені конструктивні елементи бральної секції, рад.). Таким чином, розмір робочої ділянки притискної пластин має задовольняти умову:

$$\frac{\pi}{2} + \varphi_{мер} \leq \varphi_p < 2\pi. \quad (4)$$



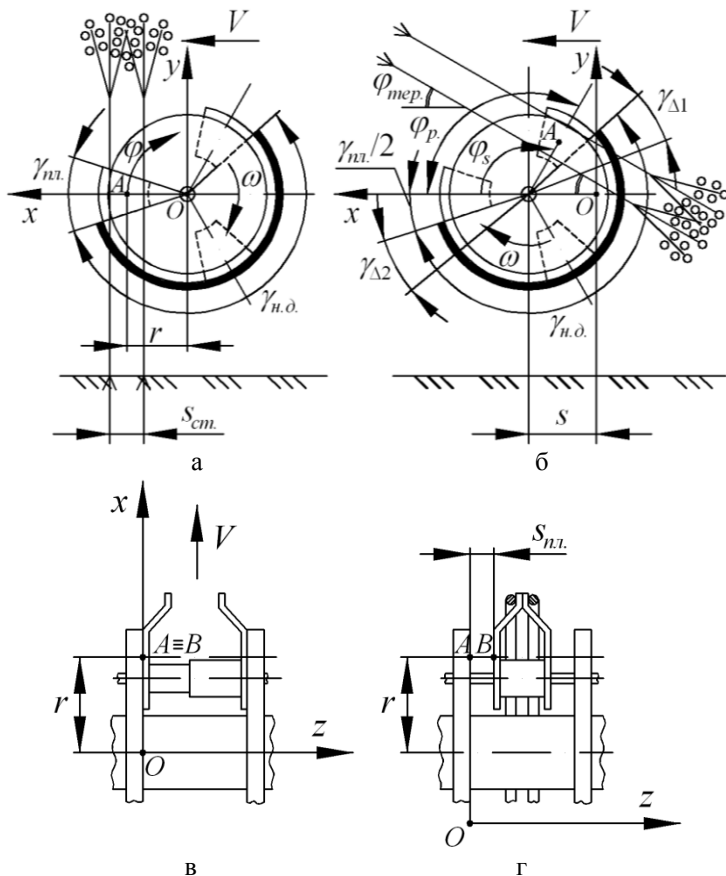


Рис. 2 – Розрахункові схеми дисково-пластинчатого льонобразального апарата ( $n = 2$  шт.): а, в – у момент, коли пластина притискається до диска; б, г – у момент, коли пластина на максимальній відстані  $s_{нл.}$  від диска

Визначимо значення кута  $\gamma_{н.д.}$ , що визначає ділянку, на якій направляючі доріжки охоплюють браальну секцію:

$$\gamma_{н.д.} = \frac{3\pi}{2} - \gamma_{нл.} - \varphi_{мер.} \quad \text{або} \quad \gamma_{н.д.} = 2\pi - \gamma_{нл.} - \varphi_{р.} \quad (5)$$

У межах ділянки, на якій направляючі доріжки охоплюють браальну секцію, є дві перехідні ділянки, що визначаються кутами  $\gamma_{\Delta 1}$  та  $\gamma_{\Delta 2}$ . У межах перехідної ділянки, що визначається кутом  $\gamma_{\Delta 1}$ , притискні пластини, розташовані на одній осі, рухаються від

дисків, наближаючись одна до одної.  $A$  в межах перехідної ділянки, що визначається кутом  $\gamma_{\Delta 2}$ , притискні пластини рухаються до дисків, віддаляючись одна від одної. Перехідні ділянки необхідні для того, щоб забезпечити плавний перехід притискних пластин з одного положення у друге.

Складемо рівняння, які описують траєкторії руху характерних точок  $A$  та  $B$  (рис. 2), відповідно, диска та притискної пластини під час роботи льонобрального апарата. Точки  $A$  та  $B$  лежать на одній горизонталі та під час притискання пластини до диска ці точки співпадають (рис. 2, в). Розглянемо випадок холостого ходу дисків, тобто коли льонозбиральний агрегат рухається, але у простір між дисками та притискними пластинами не надходять рослини льону. Рівняння складемо у нерухомій системі координат  $xuz$  (рис. 2). Вісь  $x$  спрямуємо у напрямку руху льонозбирального агрегата, вісь  $y$  – вертикально вгору, а вісь  $z$  – у напрямку від диска до пластини. Початок координат (точка  $O$ ) системи  $xuz$  розташовується на осі обертання дисків так, як показано на рис. 2, а, у момент, коли  $n$  прямостоячих рослин льону затискається між диском та пластиною. Траєкторії точок  $A$  та  $B$  будемо визначати за один оберт диска.

Рівняння руху точки  $A$  диска в системі координат  $xuz$ :

$$\left. \begin{aligned} x_A &= Vt + r \cos(\omega t); \\ y_A &= r \sin(\omega t); \\ z_A &= 0; \end{aligned} \right\} \quad (6)$$

де  $r$  – відстань від осі обертання диска до точки  $A$  на диску, м.

Оскільки,  $\omega t = \varphi$  (де  $\varphi$  – кут обертання диска, що відраховується так, як показано на рис. 2, а, рад.), а траєкторію точки  $A$  визначаємо за один оберт диска, тоді  $\varphi = 2\pi$ . Враховуючи зазначене, час одного оберту диска становитиме  $t_{об.} = 2\pi/\omega$ . Таким чином, час у рівняннях системи (6) змінюється в межах  $0 \leq t \leq 2\pi/\omega$ .

Під час складання рівнянь, які описують рух точки  $B$  притискної пластини, враховуємо, що положення пластини на осі льонобрального апарата залежить від того, на якій ділянці вона перебуває (рис. 2):

1. Рівняння, що описують рух точки  $B$  притискної пластини на ділянці, що визначається кутом  $\varphi_p$ . (пластина притиснута до диска):

$$\left. \begin{aligned} x_B &= Vt_1 + r \cos(\omega t_1); \\ y_B &= r \sin(\omega t_1); \\ z_B &= 0; \end{aligned} \right\} \quad (7)$$

де  $t_1$  – час обертання диска в межах ділянки, що визначається кутом  $\varphi_p$ , с.

Оскільки час руху пластини на цій ділянці  $t_1 = \varphi_p/\omega$ , тоді у рівняннях системи (7) час змінюється в межах  $0 \leq t_1 \leq \varphi_p/\omega$ .

2. Рівняння, що описують рух точки  $B$  притискної пластини на ділянці, що визначається кутом  $\gamma_{\Delta 1}$  (пластина рухається від диска):

$$\left. \begin{aligned} x_B &= V(t_1 + t_2) + r \cos(\omega(t_1 + t_2)); \\ y_B &= r \sin(\omega(t_1 + t_2)); \\ z_B &= \frac{s_{nl} t_2}{t_{nl.1}}; \end{aligned} \right\} \quad (8)$$

де  $t_2$  – час обертання диска в межах ділянки, що визначається кутом  $\gamma_{\Delta 1}$ , с;

$s_{nl}$  – максимальний можливий хід пластини вздовж осі, м;

$t_{nl.1}$  – час, за який пластина переміститься на відстань  $s_{nl}$  при обертанні дисків на кут  $\gamma_{\Delta 1}$ , с.

Нехай, переміщення притискної пластини вздовж осі льонобрального апарата (осі  $z$ ) під час обертання дисків на кут  $\gamma_{\Delta 1}$  відбувається рівномірно, що забезпечено конструктивно (вигином направляючих доріжок), тоді час руху притискної пластини на цій ділянці  $t_2 = t_{nl.1} = \gamma_{\Delta 1}/\omega$ . Таким чином, у рівняннях системи (8) час  $t_2$  змінюється в межах  $0 \leq t_2 \leq \gamma_{\Delta 1}/\omega$ , а  $t_1 = \varphi_p/\omega$ .

3. Рівняння, що описують рух точки  $B$  притискної пластини на ділянці, що визначається кутом  $(\gamma_{n.d.} - \gamma_{\Delta 1})$  (пластина знаходиться на відстані  $s_{nl}$  від диска):

$$\left. \begin{aligned} x_B &= V(t_1 + t_2 + t_3) + r \cos(\omega(t_1 + t_2 + t_3)); \\ y_B &= r \sin(\omega(t_1 + t_2 + t_3)); \\ z_B &= s_{nl}; \end{aligned} \right\} \quad (9)$$

де  $t_3$  – час обертання диска в межах ділянки, що визначається кутом  $(\gamma_{n.d.} - \gamma_{\Delta 1})$ , с.

Оскільки час руху притискної пластини льонобрального апарата на цій ділянці  $t_3 = (\gamma_{n.d.} - \gamma_{\Delta 1})/\omega$ , тоді у рівняннях системи (9)

час  $t_3$  змінюється в межах  $0 \leq t_3 \leq (\gamma_{н.д.} - \gamma_{\Delta 1})/\omega$ , а  $t_1 = \varphi_p/\omega$  та  $t_2 = \gamma_{\Delta 1}/\omega$ .

4. Рух точки  $B$  притискної пластини на ділянці, що визначається кутом  $\gamma_{нл.}$  (за умови, що  $\gamma_{нл.} > \gamma_{\Delta 2}$ ). Ця ділянка, у свою чергу, містить дві ділянки:

4.1. Рівняння, що описують рух точки  $B$  притискної пластини на ділянці, що визначається кутом  $(\gamma_{нл.} - \gamma_{\Delta 2})$  (пластина знаходиться на відстані  $s_{нл.}$  від диска):

$$\left. \begin{aligned} x_B &= V(t_1 + t_2 + t_3 + t_4) + r \cos(\omega(t_1 + t_2 + t_3 + t_4)); \\ y_B &= r \sin(\omega(t_1 + t_2 + t_3 + t_4)); \\ z_B &= s_{нл.}; \end{aligned} \right\} \quad (10)$$

де  $t_4$  – час обертання диска в межах ділянки, що визначається кутом  $(\gamma_{нл.} - \gamma_{\Delta 2})$ , с.

Оскільки час руху притискної пластини льонобрального апарата на цій ділянці  $t_4 = (\gamma_{нл.} - \gamma_{\Delta 2})/\omega$ , тоді у рівняннях системи (10) час  $t_4$  змінюється в межах  $0 \leq t_4 \leq (\gamma_{нл.} - \gamma_{\Delta 2})/\omega$ , а  $t_1 = \varphi_p/\omega$ ,  $t_2 = \gamma_{\Delta 1}/\omega$  та  $t_3 = (\gamma_{н.д.} - \gamma_{\Delta 1})/\omega$ .

4.2. Рівняння, що описують рух точки  $B$  притискної пластини на ділянці, що визначається кутом  $\gamma_{\Delta 2}$  (пластина рухається до диска):

$$\left. \begin{aligned} x_B &= V(t_1 + t_2 + t_3 + t_4 + t_5) + r \cos(\omega(t_1 + t_2 + t_3 + t_4 + t_5)); \\ y_B &= r \sin(\omega(t_1 + t_2 + t_3 + t_4 + t_5)); \\ z_B &= s_{нл.} \left( 1 - \frac{t_5}{t_{нл.2}} \right); \end{aligned} \right\} \quad (11)$$

де  $t_5$  – час обертання диска в межах ділянки, що визначається кутом  $\gamma_{\Delta 2}$ , с;  $t_{нл.2}$  – час, за який пластина переміститься на відстань  $s_{нл.}$  при обертанні дисків на кут  $\gamma_{\Delta 2}$ , с.

Нехай, переміщення притискної пластини вздовж осі (осі  $z$ ) під час обертання дисків на кут  $\gamma_{\Delta 2}$  відбувається рівномірно, що забезпечено конструктивно (вигином направляючих доріжок), тоді час  $t_5 = t_{нл.2} = \gamma_{\Delta 2}/\omega$ . Таким чином, у рівняннях системи (11) час  $t_5$  змінюється в межах  $0 \leq t_5 \leq \gamma_{\Delta 2}/\omega$ , а  $t_1 = \varphi_p/\omega$ ,  $t_2 = \gamma_{\Delta 1}/\omega$ ,  $t_3 = (\gamma_{н.д.} - \gamma_{\Delta 1})/\omega$  та  $t_4 = (\gamma_{нл.} - \gamma_{\Delta 2})/\omega$ .

За рівняннями систем (6) – (11) побудуємо траєкторії руху характерних точок  $A$  та  $B$  льонобрального апарата (рис. 3).

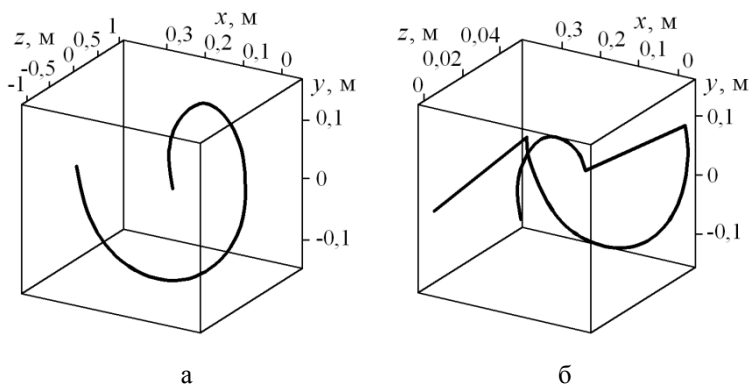


Рис. 3 – Траєкторії руху характерних точок *A* (а) та *B* (б) дисково-пластинчатого льонобрального апарата при:  $V = 1,388$  м/с;  $n = 2$  шт.;  $s_{cm} = 0,04$  м;  $\omega = 36,3$  рад./с;  $\varphi_{мер.} = \pi/4$  рад.;  $\varphi_p. = 3\pi/4$  рад.;  $s_{cn.} = 0,05$  м;  $\gamma_{н.д.} = 7\pi/6$  рад.;  $\gamma_{н.л.} = \pi/12$  рад.;  $\gamma_{\Delta 1} = \gamma_{\Delta 2} = \pi/18$  рад.;  $r = 0,15$  м

**Висновки.** Обґрунтована конструкція дисково-пластинчатого льонобрального апарата забезпечує високу чистоту брання льону. До переваг конструкції можна віднести її простий привод та компактність. У результаті теоретичних досліджень отримані залежності, які дозволяють обґрунтувати раціональні конструктивно-технологічні параметри запропонованого льонобрального апарата. Рівняння, які описують траєкторії руху характерних точок запропонованого льонобрального апарата під час руху льонозбирального агрегата, дозволяють змоделювати та проаналізувати процес брання льону.

### Література

1. Хайлис Г.А. Льноуборочные машины / [Г.А. Хайлис, Н.Н. Быков, В.Н. Бухарин и др.] – М.: Машиностроение, 1985. – 232 с.
2. Хайлис Г.А. Теория льнотеребильных аппаратов с поперечными ручьями / Г.А. Хайлис, М.М. Ковалев. – К.: УААН, 1999. – 90 с.
3. Летошнев М.Н. Сельскохозяйственные машины. Теория, расчет, проектирование и испытание / М.Н. Летошнев. – М. – Л.: Сельхозгиз, 1955. – 764 с.

4. Ковалев М.М. Повышение эффективности льноуборочного комбайна путем разработки прямоточного теребильного аппарата: дисс... канд. техн. наук. – Торжок, 1988. – 222 с.

5. Налобіна О.О. Механіко-технологічні основи процесів взаємодії робочих органів льнозбирального комбайна з рослинним матеріалом: дис. ... д-ра техн. наук: 05.05.11 / Налобіна Олена Олександрівна; Луцький держ. техн. ун-т. – Луцьк, 2008. – 476 с.

6. Шейченко В.О. Обґрунтування параметрів та режиму роботи льнообрального апарата з поперечними рівчаками: дис... канд. техн. наук: 05.05.11 / Шейченко Віктор Олександрович; Український НДІ випробування та прогнозування техніки і технологій для сільськогосподарського виробництва ім. Леоніда Погорілого (УКРНДІПВТ ім. Л.Погорілого). – Дослідницьке, 2006. – 173 с.

7. Юхимчук С.Ф. Обґрунтування параметрів і дослідження роботи льнообральних апаратів з поперечними рівчаками: дис... канд. техн. наук: 05.20.01 / Юхимчук Сергій Федорович; Луцький держ. техн. ун-т. – Луцьк, 1998. – 199 с.

УДК 631.36

© Р.В. Кірчук, к.т.н.

Луцький національний технічний університет

Я.В. Оласюк, В.О. Хвесик, Ю.А. Хомич

Любешівський технічний коледж Луцького національний технічний університет

DOI: <https://doi.org/10.36910/agromash.vi42.174>

## **АНАЛІЗ МЕТОДІВ І ЗАСОБІВ ІНТЕНСИФІКАЦІЇ СУШІННЯ СІЛЬСЬКОГОСПОДАРСЬКИХ РОСЛИННИХ МАТЕРІАЛІВ**

*У статті наведено огляд та виконано аналіз методів і засобів інтенсифікації сушіння сільськогосподарських рослинних матеріалів. Представлено конструкції елементів сушарок, що дають можливість застосовувати енергозберігаючі підходи при отриманні продукції агровиробництва. Сформовано загальну структурну схему напрямків енергозбереження при сушіння та засобів їх реалізації.*

**СУШІННЯ, СУШИЛЬНИЙ АГЕНТ, СИПКИЙ МАТЕРІАЛ, РУЛОН, ЕНЕРГОЗБЕРЕЖЕННЯ, ІНТЕНСИФІКАЦІЯ**

**Постановка проблеми.** Сушіння - найбільш енерговитратна та відповідальна складова процесу післязбирального обробітку продукції рослинництва. Зберігання отриманого врожаю різних сільськогосподарських культур без контролю і зниження його вологості до кондиційного значення є неможливим. При цьому, процес сушіння зерна має відбуватися при дотриманні технологічних вимог і без втрат споживчо-якісних характеристик сільськогосподарського матеріалу. Саме тому складовими економічного ефекту від виробництва продукції рослинництва є, перш за все, використання енергоефективних методів, а саме – енергозберігаючого підходу формування технології післязбирального обробітку та сушіння.

За даними різноманітних досліджень в галузі теорії і практики сушіння, зокрема сушіння капілярно-пористих колоїдних тіл, якими є сільськогосподарські матеріали, 50...60% усіх енерговитрат складають витрати на післязбиральний обробіток продукції рослинництва і процес її сушіння в тому числі [1-7]. Тому дослідження спрямовані на пошук та обґрунтування нових методів енергозбереження при сушінні сільськогосподарських матеріалів є актуальними та важливими завданнями, які дозволили б знизити собівартість кінцевої продукції.

**Аналіз останніх досліджень і публікацій.** На сьогодні, аналізуючи перебіг процесу сушіння капілярно-пористих колоїдних тіл, розрізняють два основні підходи – це аналітичні та емпіричні дослідження [6-10].

Аналітичні дослідження ґрунтуються на використанні теорії тепло-масопереносу. На основі такого класичного методу створено багато математичних моделей процесу сушіння. Однак, це потребує визначення багатьох теплофізичних коефіцієнтів для різних культур, спрощення та зменшення кількості вхідних параметрів в процесі числового експерименту, приведення поверхні сушіння до канонічної форми та багатьох інших допущень, що зменшують доцільність застосування таких моделей для агровиробничих потреб.

В свою чергу, емпіричні дослідження процесів сушіння сільськогосподарських рослинних матеріалів вимагають спеціалізованого обладнання, часу та додаткових витрат, що не завжди є можливим в реальних умовах сільського господарства. Такі результати поверхневі і вимагають уточнення.

Окрім того, згадані теоретико-експериментальні методи аналізу процесів сушіння у агровиробництві досягли свого максимуму і не дають суттєвого ефекту в формуванні

енергозберігаючих технологій післязбирального обробітку продукції рослинництва. Варто було б приділяти більше уваги розробці механічних систем інтенсифікації процесів сушіння рослинних матеріалів залежно від фізико-механічних, теплофізичних та технологічних властивостей агросировини.

**Мета дослідження** – дослідити та встановити можливі шляхи формування енергозберігаючих технологій післязбирального обробітку, зокрема сушіння, сільськогосподарських рослинних матеріалів. Виконати аналіз та систематизувати механічні засобів інтенсифікації сушіння залежно від властивостей оброблюваної сировини.

**Результати дослідження.** Кафедрою аграрної інженерії Луцького національного технічного університету виконано значний обсяг робіт щодо дослідження процесів сушіння різноманітних рослинних сільськогосподарських матеріалів. Аналіз отриманих результатів дозволяє сформувати чіткий алгоритм розробки та використання механічних засобів активізації вологовидалення в ході післязбирального обробітку продукції рослинництва в агросекторі. Це дало можливість, шляхом проведення структурного аналізу, запропонувати розробку та створення механічної системи інтенсифікації сушіння сільськогосподарських рослинних матеріалів. Модернізуючи існуючі типи сушарок, або ж проектуючи нові з використанням елементів механічної системи інтенсифікації процесу сушіння можливим є суттєво пришвидшити процес вологовидалення.

Одним із способів зниження енерговитрат на післязбиральний обробіток сільськогосподарського матеріалу є його підготовка до сушіння шляхом попередньої сепарації [11-13]. Такий підхід варто застосовувати для обробітку таких важкороздільних зв'язаних матеріалів, як ворох льону, що отриманий в процесі комбайнового збирання. Приклади реалізації засобів сепарації показано на рис.1.

Окрім сепарування шару матеріалу, для покращення умов перебігу процесу сушіння пропонується збільшувати площу контакту поверхні матеріалу і сушильного агента [14,15]. Це можна реалізувати, наприклад, шляхом поділу качана кукурудзи чи надрізання поверхні зернівки сої (рис.2).



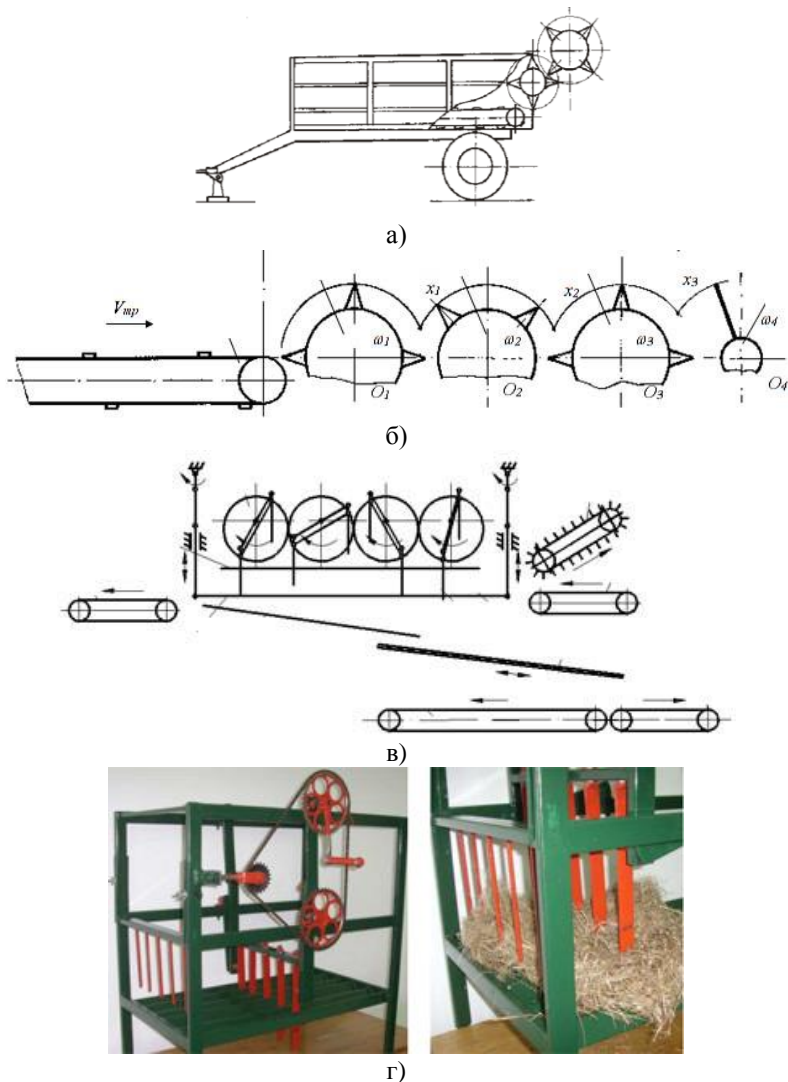


Рис.1 – Сепаратори вороху льону: а – причеп-сепаратор; б – барабанный сепаратора; в – розтягуючий сепаратор; г – лабораторна установка для сепарації льоновороху

Операція підготовки матеріалу до сушіння може бути технологічно суміщена з процесом завантаження сушарки. На рис.3 показано пристрої, які реалізують запропоновану технологію.



Рис.2 – Подрібані кукурудзяні качани (а) та надрізані боби сої (б)

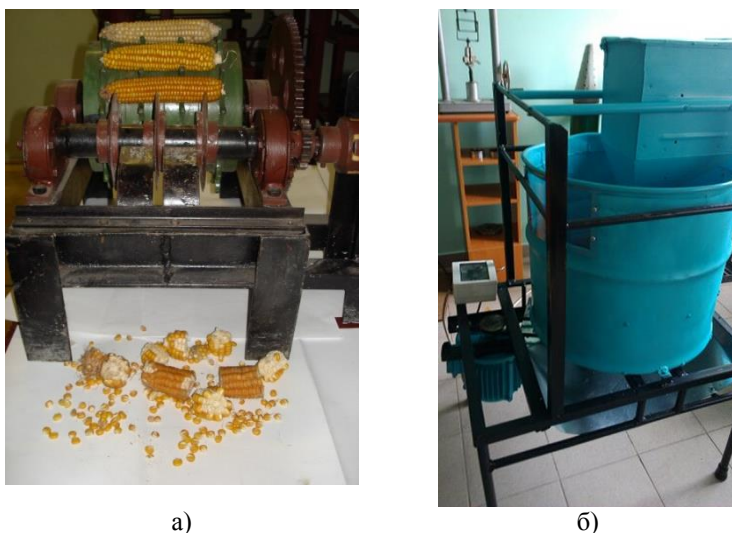


Рис.3 – Лабораторні зразки для підготовки до сушіння качанів кукурудзи (а) та бобів сої (б)

Результати лабораторних досліджень свідчать про те, що такий метод інтенсифікації сушіння сільськогосподарських матеріалів може зменшити експозицію сушіння на 25-30%. Його доцільно використовувати для сушіння продукції ненасінневого

призначення. Отриманий матеріал потребує подальшої переробки - наприклад, отримання соєвої олії.

Ще одним методом інтенсифікації видалення вологи з насінневого матеріалу є перемішування і розпушування його шару в процесі сушіння [16,17]. Такий підхід є доцільним для сипкого матеріалу при його сушінні у товстому шарі. Постійна зміна структури шару матеріалу не дозволяє утворюватись повітряним каналам, через які «висковзує» сушильний агент. Окрім того, перемішування і розпушування шару сприяє рівномірному волого-видаленню, не дозволяє пересушувати насіння, дозволяє використовувати м'які режими сушіння та отримувати якісний насінневий матеріал.

Дослідження процесів сушіння з постійною зміною структури товстого шару матеріалу проводились із насінням льону олійного, ворохом однорічних і багаторічних трав, насінням пшениці, ячменю та ріпаку. Функціональні схеми роботи таких методів сушіння у формі 3-d моделей показано на рис.4, а фото сушарок, які реалізують таку технологію на рис.5.

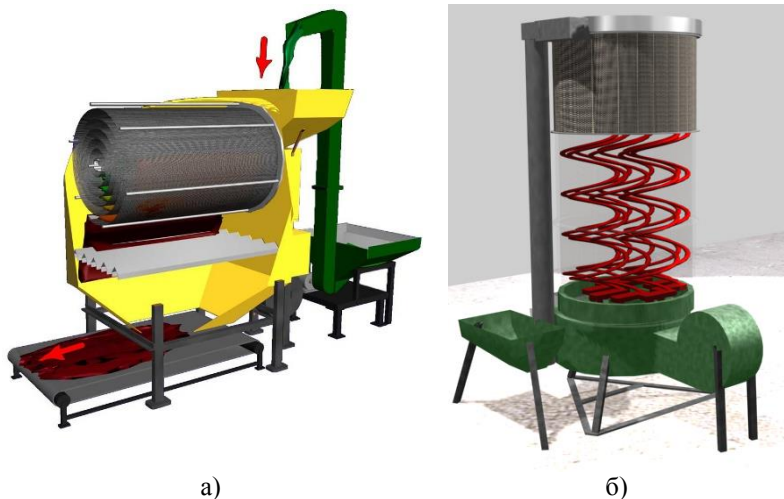
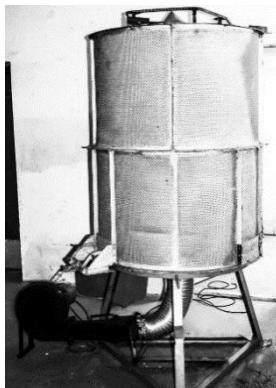


Рис.4 – 3-d моделі та схеми роботи сушарки сипких матеріалів з перемішуванням (а) та розпушування (б) шару матеріалу



а)



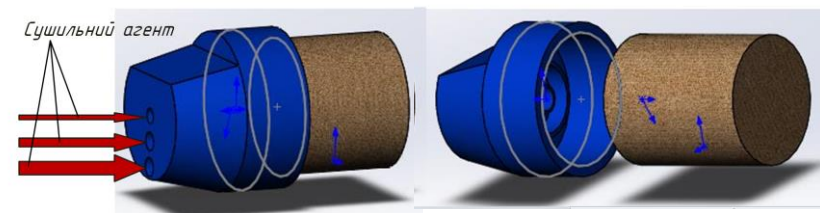
б)



в)

Рис.5 – Загальний вигляд сушарок насіння трав (а), льону та ріпаку (б), зернових (в)

Сільськогосподарські матеріали в процесі їх збирання і первинного обробітку можуть бути сформовані у паковки. Найбільш технологічною паковкою є рулон. Дослідження процесів сушіння рулонів льоносировини та рулонів соломи проведені у роботах [18,19]. Для забезпечення ефективного і рівномірного просушування таких сільськогосподарських матеріалів слід диференційованим чином підводити сушильний агент в зону сушіння залежно від структурних особливостей розміщення стеблової маси у паковці. Шари із більшою щільністю вкладання потребують більшої кількості сушильного агенту і навпаки – менш щільні шари сприймають менше витрату повітря. Схема сушіння та сушарка рулонів показані на рис.6.



а)

б)



в)

Рис.6 – Схеми сушіння рулонів із диференційованим підводом сушильного агента (а), (б) та загальний вигляд сушарки (в)

Пошук шляхів зменшення вартості операції сушіння сільськогосподарської продукції не слід обмежувати лише впливом на матеріал, що піддається сушінню. Заслужують на увагу методи підведення нагрітого повітря в зону сушіння, які дозволяють максимально використовувати потенціал сушильного агента. З висотою шару зерна у сушильній камері напор і швидкість агента сушіння знижується. Це призводить до нерівномірного просушування верхніх шарів. Для зменшення впливу цих факторів на якість процесу пропонується змінити циліндричну форму сушильної камери, яка є звичною для більшості сушарок, на конічну. Такий прийом дозволить вирівняти витрату сушильного

агента за усією вистою шару матеріалу, що просушується. Схема сушіння за даним методом показана на рис.7.

**Висновки.** Аналіз отриманих результатів досліджень вказує на те, що для інтенсифікації сушіння сільськогосподарських рослинних матеріалів можна застосовувати технічні засоби, які доповнюють технологічний процес сушіння, не потребують радикальних змін у конструкціях сушарок, не є матеріаломісткими виробами. Окрім того, застосування такої механічної системи впливу на перебіг процесу вологовидалення суттєво скорочує час роботи сушарки.

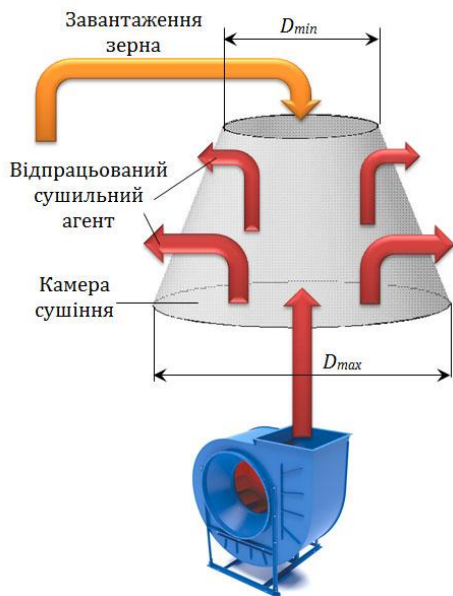


Рис.7 - Функціональна схема сушарки із конічною камерою сушіння

Загалом, методи енергозбереження та інтенсифікації сушіння агропродукції можна розділити таким чином:

- підготовка насіння до сушіння шляхом сепарації зв'язаного важкороздільного шару насінневого матеріалу;
- підготовка матеріалу до сушіння внаслідок поділу на дрібніші частини;

- покращення умов вологовидалення через надрізання поверхні боба;
- зміна структури шару сипкого матеріалу в процесі сушіння;
- використання активаторів і розпушувачів шару сипкого насінневого матеріалу;
- диференційований підвід сушильного агента в різні зони сушіння;
- формування оптимальних форм камер сушіння з позиції максимального використання потенціалу сушильного агента.

### Література

1. Гинзбург А.С. Проектирование установок для сушки пищевых продуктов. Москва: Агропромиздат, 1985. – 336 с.
2. Гинзбург А.С. Основы теории и техники сушки пищевых продуктов.– М.; Пищевая промышленность. –1979. – 528 с.
3. Кришер О. Научные основы техники сушки. М.: Иностранная литература, 1961. 540 с.
4. Котов Б.И. Технологические и теплоэнергетические основы повышения эффективности сушки растительного сырья: дис. ... доктора техн. наук: 05.20.01 / Борис Иванович Котов. – Глеваха, 1994. – 440 с.
5. Дідух В.Ф. Підвищення ефективності сушіння сільськогосподарських рослинних матеріалів: монографія – Луцьк: ЛДТУ, 2002. – 165 с.
6. Лыков А.В. Теория теплопроводности. М.: Высшая школа, 1967 – 600с.
7. Лыков А.В. Теория сушки / А.В. Лыков – М.: Энергия, 1968. – 472 с.
8. Рудобашта С.П. Масоперенос в системах с твердой фазой. М.: Химия, 1980. 248с.
9. Фролов В.Ф. Моделирование и сушка дисперсных материалов. Л.: Химия, 1987. – 208 с.
10. Гайвась Б. Математичне моделювання конвективного сушіння матеріалів з урахуванням механотермодифузійних процесів // Фізико-математичне моделювання та інформаційні технології. 2010, вип.12, 9-37с.
11. Подоляк В.М. Вдосконалення процесу сушіння вороху льону в нерухомому товстому шарі: автореф. дис. на здобуття наук. ступеня канд. техн. наук : спец. 05.20.01 «Механізація сільськогосподарського виробництва» / В.М. Подоляк; Луцьк, - 1999.- 21с.

12. Кірчук Р.В. Розробка сепаратора вороху льону: автореф. дис... канд. техн. наук: 05.05.11 «Машини і засоби механізації сільськогосподарського виробництва»/ Р.В. Кірчук; Луцьк,-2001.- 19 с.

13. Тараймович І.В. Удосконалення технологічного процесу первинної обробки вороху льону-довгунця: автореф. дис... канд. техн. наук: 05.18.01 «Зберігання і технологія переробки зерна, виготовлення зернових і хлібопекарських виробів та комбікормів» / І.В. Тараймович; Херсон, 2009.- 25 с.

14. Панасюк С.Г. Обґрунтування параметрів технологічного процесу сушіння качанів кукурудзи: автореф. дис... канд. техн. наук: 05.05.11«Машини і засоби механізації сільськогосподарського виробництва» / С.Г. Панасюк; Вінниця,-2008.- 20 с.

15. Розробка та обґрунтування параметрів пристрою підготовки зерен сої до сушіння : автореф. дис. ... канд. техн. наук : 05.05.11 «Машини і засоби механізації сільськогосподарського виробництва» / К.Є. Копець; - Львів, 2016.- 20 с.

16. Забродоцька Л.Ю. Обґрунтування технологічного процесу та параметрів сушарки вороху насіння трав : автореф. дис. ... канд. техн. наук: 05.05.11«Машини і засоби механізації сільськогосподарського виробництва» / Л.Ю. Забродоцька; - Кіровоград, 2012. - 22 с.

17. Ящук А.А. Обґрунтування параметрів сушарки насіння льону олійного : автореф. дис. ... канд. техн. наук : 05.05.11 / А.А. Ящук; - Кіровоград, 2014. - 20 с.

18. Федік Л.Ю. Вдосконалення технологічного процесу сушіння рулонів льонотрести : автореф. дис... канд. техн. наук: 05.20.01«Механізація сільськогосподарського виробництва» / Л.Ю. Федік; - Луцьк, 1999. - 15 с.

19. Дударев І.М. Обґрунтування технологічного процесу та параметрів сушарки льоносировини в рулонах : автореф. дис... канд. техн. наук: 05.05.11«Машини і засоби механізації сільськогосподарського виробництва» / І.М. Дударев; - Глеваха, 2007. - 19 с.



УДК.631.333.7

©В.М. Ляшук, В.Ф.Дідух, д.т.н.

Луцький національний технічний університет

Т.П. Герасимик-Чернова, І.С. Бартошик

Любешівський технічний коледж Луцького національного технічного університету

DOI: <https://doi.org/10.36910/agromash.vi42.175>

## **ОСОБЛИВОСТІ ФОРМУВАННЯ ВРОЖАЮ КАРТОПЛІ**

*У статті запропоновано технологію формування умов живлення насіння картоплі з використання світового досвіду на основі твердих комплексних добрив(органічних і мінеральних) за мінімальної норми їх внесення. Розглянуто конструктивно-компонувальну схему комбінованого агрегату для садіння картоплі з встановленим пристроєм гравітаційного типу для подачі картоплі.*

### **КАРТОПЛЯ, ВРОЖАЙНІСТЬ, ВНЕСЕННЯ, МОДЕЛЬ, ОРГАНІЧНЕ ДОБРИВО**

**Постановка проблеми.** Сьогодні, особливу увагу варто приділити картоплі яка, як сільськогосподарська культура, має значний потенціал і не реалізовується на світовому ринку через недотримання фітосанітарних норм через наявність цілого ряду хвороб, таких як рак, нематода та інші.

Дослідженнями доведено, що якісне використання природної родючості ґрунтів дозволяє збільшувати врожай сільськогосподарських культур на 20-50 відсотків. При цьому важливо забезпечити п'ять основних факторів, які у більшій мірі впливають на ріст та розвиток рослин: тепло, волога, використання районованих сортів, наявність елементів живлення та проведення заходів із захисту рослин від хвороб і шкідників [1].

Всі перелічені фактори є важливими і, у більшій мірі, залежать від вибору технології та технічних засобів садіння картоплі. Як показує досвід використання Голландської технології, продуктивність насіння картоплі залежить від умов розміщення його у сформованих зонах живлення. При цьому ґрунт має бути пухким, що забезпечує максимальний доступ до рослини тепла та вологи. Використання завищених норм внесення мінеральних добрив і значної кількості хімічних засобів захисту рослин, призводить до втрат гумусу[2], розвитку бактерій та хвороб. Тому, вибір раціональної технології садіння картоплі та створення для

цього технічних засобів, для отримання екологічної продукції, є важливою науковою задачею.

**Аналіз останніх досліджень і публікацій.** Зростання кількості населення на Земній кулі вимагає збільшувати виробництво продуктів харчування, але наявні площі під сільськогосподарські культури фактично задіяні повністю. З року в рік в Україні вирощують картоплі в рази більше, ніж необхідно для внутрішнього споживання. Але, тим не менш, експорт залишається дуже незначним. За даними митної статистики у минулому році з України експортовано не більше 5 тис. тонн, а за 11 місяців поточного року - 14,7 тис. тонн картоплі[3]. Природний потенціал держави дозволяє змінити ситуацію за рахунок виробництва екологічно чистої продукції при раціональному застосуванні різних видів добрив: органічних і мінеральних.

В сучасних умовах господарювання необхідно повністю змінити концепцію застосування добрив, виходячи з отриманих наукових розробок. Одною із найважливіших складових цих розробок є ґрунтова і рослинна діагностика у потребах рослин елементів живлення з врахуванням можливості забезпечення їх поживними речовинами. Це дає підставу для оптимізації визначення доз внесення добрив, забезпечення високих коефіцієнтів використання поживних речовин та їх окупність щодо приросту врожаю.

Як показує досвід, необґрунтоване збільшення норми внесення мінеральних добрив на природних родючих ґрунтах, призводить до втрати в них гумусу, поповнення якого можливе лише за рахунок внесення органічних добрив. Всі відомі органічні добрива, а також широка гама технічних засобів, передбачали їх поверхневе внесення [4]. Тому різке зменшення поголів'я в галуззі тваринництва та цілий ряд інших причин, вказують на необхідність використання локального способу внесення органічних добрив при вирощуванні сільськогосподарських культур.

**Метою дослідження** – є вибір технології формування врожаю картоплі на стадії посадки насіння та напрямів вдосконалення технологічних процесів і технічних засобів, направлених на їх реалізацію.

**Результати дослідження.** Введення в систему вирощування сільськогосподарських культур науково - обґрунтованої системи точного землеробства частково вирішує проблему зниження навантаження мінеральної частини у випадку використання поверхневого внесення добрив. Локальне внесення добрив у більшій мірі забезпечує рослини елементами живлення.

При цьому локалізація дозволяє зменшувати норму внесення добрив у 1,5-2,0 рази із збереженням однакової прибавки врожаю порівнюючи з розкидним способом.

Локальне внесення твердих органічних добрив вимагає нових підходів до проектування технічних засобів які, у більшій мірі, є комбінованими особливо для випадків одночасного використання органічних і мінеральних добрив. При цьому, необхідно врахувати також потребу у підживленні рослин, їх захисту від шкідників і хвороб. Але основні дози добрив, які формують зони живлення рослин, необхідно вносити на стадії посіву (посадки) сільськогосподарської культури.

Таким чином, загальна схема формування врожаю картоплі на стадії посадки може бути представлена відповідно до рис 1. Як видно зі схеми, технологія посадки картоплі залежатиме від виду добрив, за допомогою яких формуються зони живлення рослин і від технічних засобів її реалізації. Важливим елементом у даній технології є підготовка ґрунту. Він має бути зрілим і добре розпушеним.

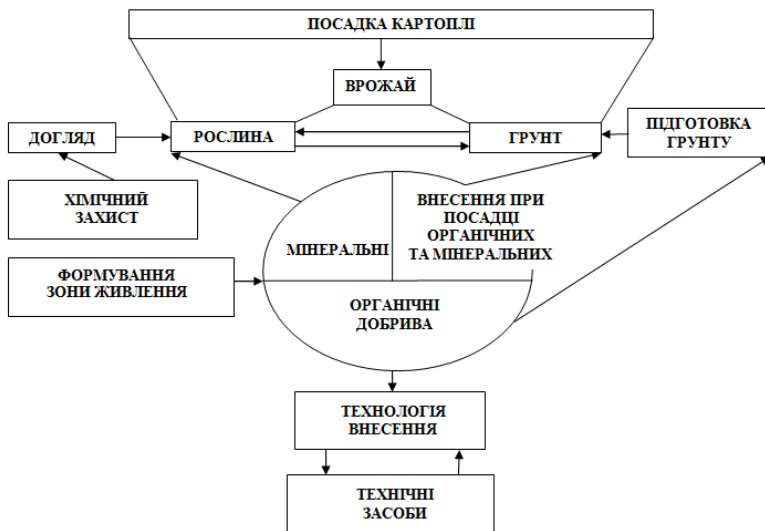


Рис. 1 – Модель формування врожаю картоплі на стадії посадки

Зв'язок зон живлення напряму залежить від точності розрахункових значень мінеральних і органічних добрив, рівномірного їх змішування на етапі підготовки до вкладання на поверхню поля. Складність процесів локалізації внесення у ґрунт добрив пов'язане з необхідністю встановлення на агрегат додаткового обладнання для утворення зон живлення встановленої конфігурації та забезпечення точності розміщення насіння.

Сучасні нанотехнології, комп'ютеризація та автоматизація виробничих процесів, дозволили створити цілу серію комбінованих агрегатів для внесення різних видів добрив. До них слід віднести агрегати типу MB3-4,5; Pronto; Maestro 11 RC; Creat Plains СТА 400/ADC 2220 та інші [6-7]. Такі технічні засоби передбачають локальне внесення добрив у ґрунт, але лише мінеральних добрив.

Забезпечення технічними засобами ведення органічного землеробства, вимагає створення нових або модернізацію існуючих машин. Такі комбіновані агрегати дозволить зменшити норму їх внесення не менше, ніж на 50 відсотків у порівнянні з розкидним способом.

При формуванні зон живлення рослин з використанням органічних добрив до них висуваються особливі вимоги (рис.2) щодо фізико-механічних властивостей. Добрива повинні бути сипкими з вологістю, що не перевищує 50 відсотків.

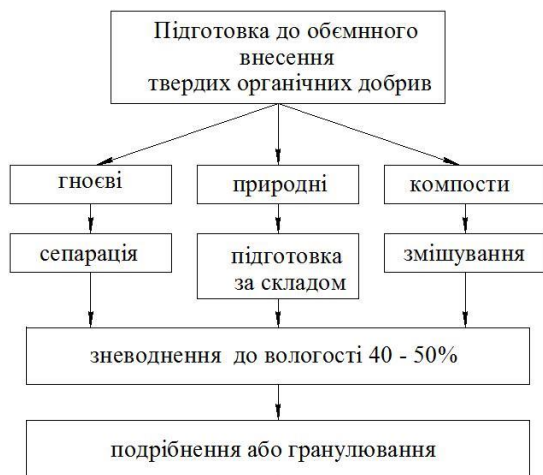


Рис. 2 – Вимоги до твердих органічних добрив для локального їх внесення

Відсутність підстилкового гною, який є складним для використання у свіжому вигляді, вказує на потребу створювати промислові підприємства з виробництва твердих органічних добрив. При цьому, наявність у природі широкої гами органічної сировини, вказує на те, що саме вони можуть стати основою для ведення органічного землеробства. Кожна територія характеризується місцевими сировинними ресурсами різного походження (гній ВРХ, послід, рослинні рештки, торф, сапрпель, жом, дефекаат, фосфорити, сапоніти тощо). Тому налагодження виробництва органо-мінеральних добрив має відбуватись з конкретною рецептурою для конкретних ґрунтових умов і сільгоспкультур.

Полісся – окрема ґрунтово-кліматична зона з площею 11768 тис. га, яка включає 4 млн. 42 тис. га орних земель[5]. Сьогодні продуктивність сільськогосподарських культур без застосування добрив у зоні Західного полісся є досить низькою. Науковцями доведено, що найбільш раціональним способом реалізації біологічного потенціалу насіння картоплі на дерново - підзолистих ґрунтах може стати локальне внесення комплексних добрив при одночасному формування зон живлення з органічних і мінеральних добрив.

Запропонований комбінований агрегат для посадки картоплі має бути оснований на реалізації способу бездефіцитного органо-мінерального живленні рослин за один прийом при посадці (рис.3).



Рис. 3 – Схема комбінованого агрегату садіння картоплі та формування зон живлення рослин

Аналіз запропонованої схеми вказує, що створення нового агрегату для садіння картоплі є складним у проектуванні та виробництві. Тому, раціональним є підхід у модернізації відомих сільськогосподарських машин, через перетворення їх у комбіновані багатофункціональні агрегати. До таких слід віднести розкидачі твердих органічних добрив(рис.4).

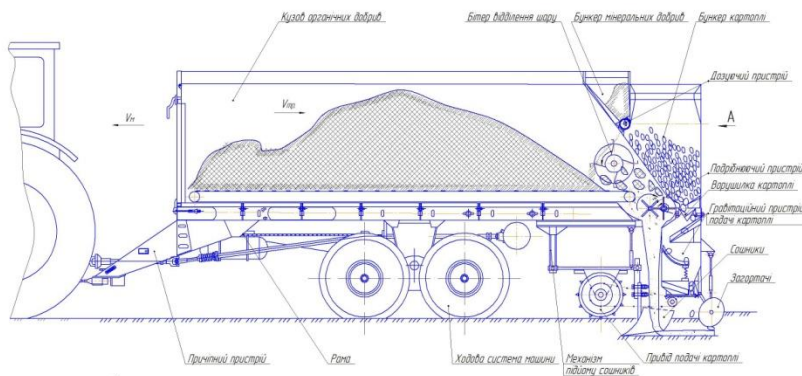


Рис. 4 – Схема комбінованого агрегату для садіння картоплі

Даний підхід до формування комбінованого агрегату базується на побудові агрегату з необхідних блоків. До таких слід віднести: базову машину, блок забезпечення внесення мінеральних добрив, блок картоплі та обладнання для змішування органічних і мінеральних добрив, їх подачу на поле для формування зон живлення, механізми, які забезпечують переведення окремих робочих органів з транспортного положення у робоче і навпаки.

**Висновки.** Запропонована методика переобладнання розкидача твердих органічних добрив у багатофункціональний агрегат для садіння картоплі з одночасним внесенням комплексних добрив та формування зон живлення рослин. Такий підхід забезпечить точність розміщення всіх складових, підвищити енергоефективність процесу вирощування сільськогосподарських культур.

### Література

1. Запєвалов М.В. Технологии и средства превентивных процессов по уходу за сельскохозяйственными культурами. FUNDAMENTAL RESEARCH № 12, 2011. 326 – 331с.

2. Ляшук В.М. Дослідження використання сапропелів при вирощуванні картоплі. / В.Ф Дідух, М.М. Поліщук, А.В. Хомич //Сільськогосподарські машини. Зб. наук. праць. Вип.40. – Луцьк, 2019. – с. 66-76.

3. <https://ukranews.com/ua/interview/1844>.

4. Бакум М.В. Сільськогосподарські машини. Ч.2. Машини для внесення добрив. У 2-х томах / М.В. Бакум, І.С. Ботрусь, А.Д. Михайлов, М.Г. Доценко, О.С. Войченко – Харків: ХНТУСГ, 2008. – Т. 1. – 285 с.

5. Застосування систем удобрення сільськогосподарських культур за використання комплексних добрив, що адаптовані до зональних ґрунтово-кліматичних умов Західного Полісся (науково-практичні рекомендації) / В.А. Гаврилук, О.В. Валецька, Т.П. Бортнік, А.М. Бортнік – Луцьк: ПП Іванюк В.П., 2019. – 33 с.

6. Дідух В.Ф. Дослідження технологій садіння картоплі. / В.В. Тарасюк, В.М. Ляшук, //Сільськогосподарські машини. Зб. наук. праць. Вип.36. – Луцьк, 2017. – с. 28-35.

7. <http://www.horsch.com>.

8. <http://amacoint.com/AGRICULTURAL>.

УДК 631.81

© І.М. Мерленко, к. с.-г. н.

Луцький національний технічний університет

DOI: <https://doi.org/10.36910/agromash.vi42.176>

### **АГРОЕКОЛОГІЧНІ АСПЕКТИ ВИКОРИСТАННЯ НЕТРАДИЦІЙНИХ ДОБРИВ „БІОТЕРМ-С” В УМОВАХ ЗАХІДНОГО ПОЛІССЯ УКРАЇНИ**

*Через дефіцит традиційних органічних та незбалансоване застосування мінеральних добрив знижується родючість ґрунтів та якість сільськогосподарської продукції. У Волинській області розпочато виробництво нетрадиційних добрив – продуктів ферментації „Біотерм-С”. Такі добрива підвищують урожайність сільськогосподарських культур, знижують антропогенне навантаження на ґрунти, їх можна використовувати в системі органічного землеробства.*

**„БІОТЕРМ-С”, ОРГАНІЧНЕ ЗЕМЛЕРОБСТВО, УРОЖАЙНІСТЬ**

**Постановка проблеми.** Інтенсивне та не завжди науково обгрунтоване використання ґрунтів, внесення пестицидів та агрохімікатів, дефіцит органічних добрив зумовили низку екологічних проблем, які пов'язані з деградацією ґрунтового покриву, забрудненням довкілля та зниженням рівня урожайності та якості вирощеної продукції.

Крім дефіциту мінеральних добрив, спостерігається їх незбалансоване внесення. Так, ще у досить "благополучному" 1990 році на Волині було внесено 252 кг/га діючої речовини НРК у такому співвідношенні – 1,5:1:1,3, а в 2015 році співвідношення між макроелементами становило вже 5,2:1:1,3 при загальному їх внесенні менше 40 кг/га діючої речовини НРК.

**Аналіз останніх досліджень і публікацій.** Недостатнє виробництво гною через різке скорочення поголів'я ВРХ та свиней не дає можливості вирішити проблему відтворення родючості ґрунту. Статистичні дані вказують на те, що якщо в 1990 році кількість голів ВРХ в Україні становила 24,6 млн., 2003 року – всього 6,5 млн. [4], то у січні-лютому 2019 року загальне поголів'я ВРХ скоротилось до 3,5 млн. – це найменший показник за усю задокументовану історію [10].

У 1990 р. на Волині вносили по 15 т/га органічних добрив, то сьогодні - менше 3 [3].

Через це щорічні втрати гумусу у Волинській області становлять до 0,1-0,15%, більше половини зразків сільськогосподарської продукції є забрудненими важкими металами та залишковими кількостями пестицидів, з них близько 2% - з перевищеннями ГДК. Ця проблема загострюється у зв'язку із вступом України до Світової організації торгівлі. Неякісна продукція буде швидко витіснена з міжнародного ринку.

Частково вирішити проблему дефіциту органічних добрив в умовах Західного Полісся може виробництво і застосування нетрадиційних органічних добрив „Біотерм-С” [8].

У свій час розробки, пов'язані з ферментованими добривами були запатентовані [5,6].

**Мета дослідження.** Мета досліджень полягає у вивченні ефективності нових нетрадиційних органічних добрив „Біотерм-С”, виготовлених методом біоферментації, в контексті біологізації землеробства в умовах Західного Полісся України.

Дослідження ефективності нових добрив проводили на території Волинської та Рівненської областей методом польових та



лабораторних експериментів, біометричних спостережень, статистичних обрахунків. Аналізи якості рослин та агрохімічних показників ґрунту проводили в сертифікованих лабораторіях Волинського центру „Облдержродючість”.

**Результати дослідження.** Перспективним напрямком для стабілізації біопродуктивності ґрунтів можуть бути нові види добрив, виготовлених із місцевої сировини (гній, курячий послід, торф, сапропель, фосфорити) шляхом ферментації. Вона використовується для зменшення втрат поживних елементів в одних видах (гній, послід) та зростання доступності для рослин в інших інертних ресурсах (торф, сапропель, фосфорити, тирса). Головна різниця полягає у тому, що термін ферментації протікає у 10-12 разів швидше за звичайне компостування. Крім цього, в процесі біоферментації гинуть яйця та личинки гельмінтів та мух, відбувається знезараження компосту від патогенних мікроорганізмів, втрачає схожість насіння бур'янів [8].

У розвинутих країнах світу розвиваються альтернативні методи ведення сільськогосподарського виробництва: органічне, біодинамічне, екологічне...[9].

Органічне землеробство дає можливість застосовувати гній, компости, кісткове борошно, “сирі” породи: доломіт, глауконітовий пісок, польовий шпат, базальтовий пил, крейду, вапно. При цьому повністю забороняється або частково обмежується застосування синтетичних мінеральних добрив та агрохімікатів.

Для позитивного вирішення впровадження органічної системи землеробства спочатку необхідно провести детальний агроекологічний моніторинг ґрунтів. Дослідження показують, що близько 60% площ земель Волинської області придатні для переходу на органічне землеробство.

За один рік практично неможливо перейти на органічну систему землеробства, тому існує перехідний період, який може тривати 2-5 років. За цей час необхідно повністю відмовитись від мінеральних добрив, а розширити внесення нетрадиційних органічних добрив, посівів сидератів та багаторічних трав, залучення соломи та інших рослинних решток.

Однак, за твердженнями деяких авторів, повна відмова від мінеральних добрив в галузі зерновиробництва може значно знизити рівень врожайності та зменшити обсяги виробництва зерна. Доповнення нетрадиційних органічних добрив певною кількістю мінеральних необхідне для компенсації потреб рослин в елементах живлення, зокрема в азоті, на певних етапах розвитку. Таке поєднання дозволяє отримувати екологічно чисту продукцію

без зниження обсягів її виробництва [2,7]. Але така система землеробства не буде сертифікована згідно вимог IFOAM.

Для переходу господарств на альтернативні системи землеробства повністю підходить новий продукт, який виготовляється з 2006 року на Волині. В результаті проведеної нароби, отримали нове добриво “Біотерм-С”, яке характеризується такими показниками: N - 2,76 %; P<sub>2</sub>O<sub>5</sub> - 3,23 %; K<sub>2</sub>O - 1,12 %.

Проведені польові дослідження на дерново-слабопідзолистих ґрунтах Західного Полісся України показали, що застосування добрив, створених на основі місцевих сировинних ресурсів (торф, курячий послід, зернисті фосфорити) шляхом ферментації, відрізняється комплексним впливом на ґрунтові процеси та біопродуктивність сільськогосподарських культур.

Максимальну врожайність бульб картоплі забезпечує внесення “Біотерму-С” в нормі 10 т/га на мінеральному фоні – 290 ц/га, що забезпечує і найвищий вихід крохмалю з одиниці площі (44 ц/га) (табл. 1).

Таблиця 1 - Вплив “Біотерм-С” на продуктивність бульб картоплі, ц/га [1]

№ п/п	Варіанти дослідів	Врожай	+/- до контролю	Вихід крохмалю	+/- до контролю
1.	Контроль (без добрив)	116	-	15	-
2.	Гній 30 т/га+N <sub>90</sub> P <sub>60</sub> K <sub>120</sub>	268	152	43	28
3.	N <sub>90</sub> K <sub>120</sub> + P <sub>60</sub> з. ф. (Мілятин) – фон I	222	106	32	17
4.	Фон I + “Біотерм-С” – 5 т/га	242	126	37	22
5.	Фон I + “Біотерм-С” – 10 т/га	290	174	44	29
6.	“Біотерм-С” 5 т/га + N <sub>90</sub> K <sub>120</sub> – фон II	241	125	37	22
7.	Фон II + P <sub>60</sub> фосфоритне борошно	254	138	36	21
8.	Фон II + P <sub>60</sub> з. ф. (Мілятин)	246	130	36	21
9.	“Біотерм-С” – 10 т/га	180	64	25	10
10.	NPK – вир. по варіанту № 9	201	85	27	12

P, %

2,6

LSD<sub>0,95</sub>, ц/га

17,4

**Примітка:** з. ф. – зернисті фосфорити.

Застосування “Біотерму-С” позитивно вплинуло на фосфатний і калійний режими дерново-слабопідзолистого ґрунту. При цьому вміст рухомих форм фосфору та обмінного калію зростає на 5-31 мг/кг ґрунту в порівнянні із традиційною системою удобрення.

Внесення добрив „Біотерм-С” дозволяє отримати високоякісні врожаї коренеплідів моркви в умовах Західного Полісся України. Найбільш ефективними виявились добрива, до складу яких входить курячий послід та торф, в дозах 10 т/га, які забезпечують приріст урожаю 27-99% до контролю.

Внесення 5 і 10 т/га добрив „Біотерм-С” забезпечило зростання на 20-35 % урожайності зернових культур в порівнянні з не удобреним контролем.

Отримані результати можна пояснити збалансованим вмістом NPK у доступних для рослин формах в добривах, а також в значній кількості органічної речовини та мікроелементів.

**Висновки.** Наявність місцевої сировинної бази (курячий послід, торф, зернисті фосфорити, тирса) та напрацьованих технологій дозволяє в умовах Західного Полісся України вперше виробляти високоякісні добрива під назвою “Біотерм-С”. При дотриманні вимог ІФОАМ щодо підбору площ та технологій виробництва з використанням добрив “Біотерм-С” на Волині є всі можливості щодо переходу на органічну систему землеробства. Застосування “Біотерму-С” сприяє істотному зростанню урожайності та якості вирощеної продукції. Поєднання даного добрива з мінеральними добривами дозволяє отримувати значно більші врожаї.

В перспективі слід розширити перелік досліджуваних культур та норми застосування “Біотерму-С” в чистому вигляді або, залежно від поставленої мети, сумісно з мінеральними добривами.

### **Література**

1. Гаврилюк В.А., Мерленко І.М., Псалтира С.С. ”Біотерм – С” – нове слово в органічному землеробстві // Інформаційно-методичний вісник. –2006. –№2. – Луцьк. – С.60-62.
2. Глущенко Л.Д., Троценко З.Г., Сокирко П.Г. та ін. Вплив органіко-мінеральної системи удобрення на поліпшення родючості ґрунту, продуктивності сільськогосподарських культур та агроекологічної обстановки в регіоні//Агроекологічний журнал. – 2007. - № 1. - С.34-36.
3. Звіт Волинського обласного державного проектно-технологічного центру охорони родючості ґрунтів і якості продукції про проведення проектно-технологічних робіт у 2005 році.-Луцьк-2006. -75 с.
4. Клюй В.С., Рибак Л.Х., Клюй А.С. Україна і світ: Інформаційний бюлетень. – К.:НАУ, 2008. – 27с.

5. Пат. на корисну модель 75068 Україна, МПК (2012.01) A01C 21/00. Спосіб удобрення картоплі за внесення ферментованого добрива на дерново-підзолистих ґрунтах / Засекін Н. П., Лопушняк В.І., Мерленко І.М., Гаврилюк В.А., Зінчук М.І. ; заявники і патентовласники Засекін Н.П., Лопушняк В.І., Мерленко І.М., Гаврилюк В.А., Зінчук М.І. – № u201203601; заявл. 26.03.2012; опубл. 26.11.2012, Бюл. № 7.

6. Патент на корисну модель №49595 "Виготовлення продукту біоферментації з додаванням зернистих або жовнових фосфоритів/ Мерленко І.М. Зареєстровано 11.05. 2010. Бюл. №9. Номер заявки u 2008 07077. МПК (2000) C05F 17/00.

7. Петрунів В.В. Вплив нетрадиційних органічних добрив на продуктивність озимої пшениці в умовах Західного регіону України: Автореф. дис. канд. с.-г. наук: 06.01.04/ НАУ - К.,2000. – 20 с.

8. Шевчук М.Й., Мерленко І.М. Технологія приготування добрив „Біотерм-С” методом біоферментації в умовах Західного Полісся України// Наукові праці: Науково-методичний журнал. – Т.82. – Вип. 69.– Миколаїв: Вид-во МДГУ ім. П.Могили, 2008. – С.38-40.

9. Якість ґрунтів та сучасні стратегії удобрення / За ред. Дж. Хофмана, Д. Мельничука, М. Городнього. – К.: Арістей, 2004. – 488 с.

10. <https://agravery.com/.../kilkist-goliv-vrh-z-pocatku-roku-sko.> – [Інтернет-ресурс].

УДК 631.358

©О.О. Налобіна, д.т.н.

Національний університет водного господарства та природокористування

О.П. Герасимчук, к.т.н.

Луцький національний технічний університет

DOI: <https://doi.org/10.36910/agromash.vi42.177>

## **АНАЛІЗ ФАКТОРІВ ВПЛИВУ НА ВЕЛИЧИНУ ЗІБРАНОЇ ПЛОЩІ КОНОПЛІ**

*У статті викладено методику оцінювання зібраної площі коноплі за певний проміжок часу з врахуванням факторів, які впливають на збиральний процес. Представлено графічні*

залежності зібраної площі від часу, які придатні до практичного використання з метою контролю протікання процесу збирання та коригувати його виконання для уникнення втрат і підвищення продуктивності робіт.

**Постановка проблеми.** Конопля володіють потужним економічним та екологічним потенціалом. Це є одна з найважливіших культур, які здатні рекультивувати забруднені й виведені з обороту землі шляхом виведення з ґрунту отруйних домішок. Із конопель можна виготовити до п'ятдесяти тисяч різноманітних виробів (рис.1).



Рис. 1 – Сфера застосування технічної коноплі

З коноплі виготовляють прядильні волокна, канати, шпагат, рибальські сіті, спецодяг, брезент, парусину, мішковину, пожежні рукави, канати, шпагат, цінний папір. Із насіння отримують олію, з якої виробляють оліфу, рідке мило, замазку, лаки, фарби та ін. Рафінована конопляна олія використовується в харчовій промисловості. Насіннева макуха завдяки великому вмісту поживних речовин є однією з найкращих добавок до корму для худоби.

Тканини з луб'яних волокон володіють унікальними властивостями. Зокрема, ці тканини є антистатичними, гігієнічними, поглинають до 30% поту і 95% ультрафіолетових променів. Вони забезпечують комфортну температуру і вологість простору під одягом за одночасного видалення поту з поверхні тіла.

Одяг із таких тканин рекомендується щоденно носити людям, схильним до захворювань ревматизмом, алергією шкіри, хворобам хребта [1].

Посівні площі під коноплі в Україні в 2008 і 2010 роках складали: відповідно – 910 і 820 га [2, 3]. В останні роки посівні площі під коноплями в Україні значно скоротилися через високу праце- та енергомісткість галузі (рис. 2). За площами посіву конопель Україна суттєво відстає від багатьох економічно розвинутих країн Європи.

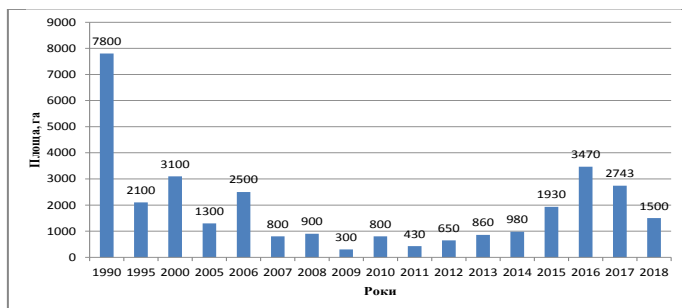


Рис. 2 – Динаміка посівних площ під коноплю в Україні

Найбільш трудомістким процесом під час вирощування конопель є збирання. Застосування сільськогосподарських машин загального призначення (зернозбиральних комбайнів, роторних граблів, прес-підбирачів), що не призначенні для роботи з міцною і довгою волокнистою масою та стеблами коноплі, значно знижує надійність збиральних робіт.

Удосконалення технології збирання коноплі потребує пристосування наявних сільськогосподарських машин загального призначення до особливостей стебел коноплі, а також розробки нових високопродуктивних засобів механізації збиральних робіт, що орієнтовані на виробництво якісної кінцевої продукції. Вирішення цих питань не можливе без всебічного досліджень технологій та технічних засобів, призначених для збирання коноплі.

Сучасні ринкові умови вимагають нових підходів до розроблення технологій та технічних засобів для збирання промислових конопель. Збирання конопель є найвідповідальнішою операцією в технології її вирощування. Лише за умови правильної організації процесу збирання та дотримання техніко-технологічних вимог до нього можна повністю зберегти вирощений урожай із

забезпеченням показників якості, зменшити витрати праці, собівартість волокна і насіння та підвищити ефективність галузі коноплярства.

**Аналіз останніх досліджень і публікацій.** Аналізу сучасних технологій збирання коноплі та удосконаленню процесу збирання присвячено роботи Гілязетдінова Р. Н., Лінника М. К., Макаєва В. І., С. П. Коропченко, О.А. Примакова О. А., І. О. Маринченко [4-8]. Роботи вчених направлені на розробку технічних засобів, які сприяють підвищенню ефективності збирання стебел конопель.

Аналіз чинних досліджень виявив, що аграрна галузь має потенційні можливості та резерви для стабілізації та розвитку коноплярства. Ефективне використання існуючих резервів повинне базуватись на аналізі механізмів формування і функціонування технологічних процесів виробництва продукції коноплярства, аналізі напрямків її використання та обґрунтуванні перспективних напрямків розвитку спеціалізованих технічних засобів для збирання коноплі.

Встановлено, що відсутні дослідження експлуатаційних властивостей технічних засобів для збирання конопель, зокрема показника продуктивності виконання збиральних робіт. З урахуванням цього сформулюємо мету даної роботи.

**Мета дослідження.** Проаналізувати фактори які впливають на продуктивність збирання коноплі.

**Результати дослідження.** Домогтися підвищення продуктивності машинно-тракторних агрегатів та всього парку можна за рахунок комплексного врахування всіх основних діючих чинників.

Перша група чинників має вирішуватися на етапі створення машин. У конструкцію машини повинні бути закладені оптимальні параметри, висока надійність і ремонтпридатність, пристосованість конструкції до проведення технічного та технологічного обслуговування, створення сприятливих умов роботи для обслуговуючого персоналу.

Друга група чинників пов'язана з практичним використанням потенційних можливостей агрегатів в процесі їхньої експлуатації. Для цього необхідно забезпечити оптимальне комплектування агрегатів і справний стан робочих органів, відповідність технологічних регулювань умовам і режиму роботи; вибрати найкращий спосіб руху.

Третя група чинників, що забезпечують високу продуктивність, пов'язана з організацією використання машинно-

тракторних агрегатів: забезпечення швидкої доставки агрегатів і механізаторів до місця роботи і назад, скорочення простоїв машин через очікування обслуговуючих агрегатів і усунення технічних відмов, застосування прогресивних організаційних форм групової роботи агрегатів. Групова робота агрегатів на одному або декількох суміжних ділянках (полях) дозволяє за невеликої кількості технічних засобів механізувати допоміжні роботи, налагодити постачання палива, мастила, організувати підвіз продуктів харчування та доставку механізаторів. Концентрація техніки дозволяє краще організувати її технічне обслуговування.

Оптимальну кількість агрегатів в групі беруть такою, щоб дотримувалася умова рівності темпу виконання робіт групи до відношенню заданого обсягу робіт на число робочих днів. Це дає можливість скоротити втрати часу на переналагодження і комплектування агрегатів. Впровадження групової роботи агрегатів покращує використання техніки, знижує простої. Велике значення для скорочення непродуктивних втрат часу має організація роботи допоміжних засобів з обслуговування агрегатів, які виконують основну роботу. Потрібна кількість допоміжних агрегатів (транспортних засобів для технологічних перевезень, заправників, завантажувачів і т.д.) розраховують з умови поточності виконання робіт.

Під час збиральних робіт агрегати часто працюють на декількох полях, які різняться урожайністю, ґрунтовими умовами, часом визрівання та засміченістю. Залежно від цих даних і агротехнічного терміну збирання відбувається завантаження агрегату. Аналіз літературних джерел показав, що це явище мало досліджене і потребує більш детального розгляду. Будемо в розрахунках використовувати відому за літературними даними [9] формулу для визначення продуктивності агрегату:

$$W = 0.1B \cdot v_M, \quad (1)$$

де  $W$  – продуктивність агрегату за годину роботи, га/год;  $B$  – ширина захвату агрегату, м;  $v_M$  – швидкість руху агрегату під час роботи, км/год.

Зібрану площу  $S$  за час чистої роботи  $t_p$  (в годинах) визначимо за умови, що ширина  $B$  захвату агрегату та швидкість  $v_M$  протягом деякого часу  $t$  не змінювались:

$$S = 0.1B \cdot v_M \cdot t_p. \quad (2)$$

У загальному випадку параметри  $B$  і  $v_M$  можуть змінюватися, але ширина  $B$  змінюється у невеликих межах, тому



можна вважати, що  $B \approx const$ ; швидкість  $v_M$  може бути різною на різних ділянках поля.

З метою спрощення розрахунків будемо вважати, що агрегат рухається полем зі швидкістю, яка є середньою між вказаними вище швидкостями. Позначимо середню швидкість  $v_{M.c}$ . Тоді з урахуванням (2), маємо:

$$S \approx 0.1B \cdot v_{M.c} \cdot t_p. \quad (3)$$

Час чистої роботи  $t_p$  залежить від погодних умов, стану ґрунту, врожайності і засміченості поля. Крім того, агрегат періодично зупиняється через потребу технічного обслуговування або ремонту. З урахуванням цього, час  $t_p$  представимо у вигляді:  $t_p = t(1 - \alpha)$ , де  $\alpha$  – коефіцієнт, що враховує вплив вище перелічених факторів на час роботи агрегату.

Слід зауважити, що визначення коефіцієнту  $\alpha$  має певні труднощі, через невизначеність факторів, які він враховує (наперед не можна передбачити погодні умови та інші події). Подамо даний коефіцієнт наступним чином:  $\alpha = \alpha_1 + \alpha_2 + \alpha_3 + \alpha_4$ , де  $\alpha_1$  – коефіцієнт, який враховує тривалість простою агрегату в нічний час;  $\alpha_2$  – коефіцієнт, який враховує тривалість простою агрегату через несприятливі погодні умови;  $\alpha_3$  – коефіцієнт, який враховує тривалість простою агрегату через агротехнічні фактори, наприклад, засміченість поля, полеглість стебел;  $\alpha_4$  – коефіцієнт, який враховує тривалість простою агрегату через потреби в технічному обслуговуванні або ремонті.

Значення коефіцієнтів ми визначили базуючись на даних, щодо довготривалості роботи коноплезбиральних агрегатів у польових умовах протягом двохрічного спостереження за роботою агрегату на полях компанії ТОВ «Фаворит-Агро» (м. Корець, Рівненська область):

$$\alpha_1 = 0.3 - 0.365; \alpha_2 = 0.178 - 0.232; \alpha_3 = 0.05 - 0.07; \alpha_4 = 0.026 - 0.053.$$

Коефіцієнт  $\alpha_4$  за умови правильної організації процесу обслуговування агрегату, наприклад за рахунок проведення профілактичних і ремонтних робіт у час вимушеного простою через несприятливі погодні умови, можливо суттєво зменшити.

З урахуванням вище викладеного, маємо:

$$S \approx 0.1B \cdot v_{M.c} \cdot t_p (1 - \alpha_1 - \alpha_2 - \alpha_3 - \alpha_4). \quad (4)$$

Залежність зібраної площі  $S$  від часу  $t$  з урахуванням агротехнічного терміну збирання коноплі на одній ділянці, площа якої  $S_1$ , подано на рис. 3. Час збирання зазначеної площі –  $t_1$ .

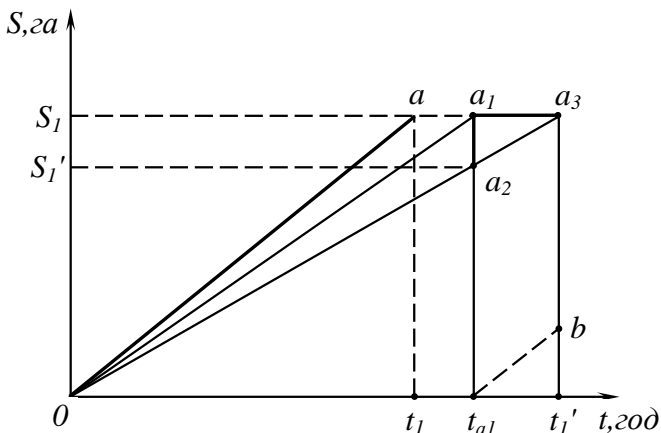


Рис.3 – Формування зібраної площі з плином часу

Добуток  $0.1B \cdot v_{M.c} \cdot (1 - \alpha_1 - \alpha_2 - \alpha_3 - \alpha_4)$  позначимо через  $K$ , тоді  $S = K \cdot t_p$  є лінійною функцією.

Пряма  $Oa$  відображує тенденцію зростання зібраної площі за проміжок часу  $t_1$ . За умови, що час  $t_1$  менший за агротехнічний термін збирання  $t_{a1}$  на осі абсцис час  $t_{a1}$  буде знаходитись праворуч від  $t_1$  (рис.3). Пряма  $Oa_1$  відображає зростання зібраної площі за умови, що час збирання буде  $t_{a1}$  (співпадає з агротехнічним терміном).

На практиці можливим є такий випадок, коли лінія зростання зібраної площі розташовується під лінією  $Oa_1$  (лінія  $Oa_2$ ). У цьому випадку зібрана площа буде менше ніж  $S_1$  та становитиме

$S_1'$ . При цьому відрізок  $a_2a_1$  показує величину незібраної площі  $S_1 - S_1'$ , яку потрібно зібрати за проміжок часу  $t_1 - t_{a1}$ . На графіку (рис. 3) це відповідає точки  $a_3$ , отриманій на перетині продовження прямої  $Oa_2$  з вертикальною лінією, проведеною з точки  $t_1'$ . Відрізок  $a_2a_1$  (або  $S_1 - S_1'$ ) є площею, яка зібрана не в агротехнічний термін,

внаслідок чого під час її збирання будуть втрати урожаю. У таких випадках для забезпечення збору урожаю в агротехнічний термін необхідно запустити в роботу ще один збиральний агрегат. Зростання площі збирання урожаю цим агрегатом буде відображатися лінією  $t_{a1}b$ .

Так виглядає графічна залежність зібраної площі від часу, за умови, що агрегат працює на одній ділянці поля або на декількох ділянках поля у разі однакових агротехнічних строків збирання. Якщо ж одному агрегату потрібно зібрати декілька ділянок поля з різними агротехнічними строками у зв'язку з тим, що вони були засіяні в різні строки або мають різну стиглість, то графік росту зібраної площі буде мати більш складний вигляд порівняно з графіком, поданим на рис. 3.

Покажемо яким чином буде зростати зібрана площа з часом  $t$  за таких умов: а) число ділянок, які підлягають збиранню, дорівнює трьом; б) строк закінчення збирання першої ділянки може не співпадати зі строком початку збиральних робіт на другій; в) час збирання може бути меншим або більшим за агротехнічний термін збирання.

Позначимо через  $t_{a1}, t_{a2}, t_{a3}$  агротехнічний термін збирання урожаю відповідно на ділянках 1, 2, 3,  $t_{II}$  – проміжок часу між початком збирання першої і другої ділянок;  $t_{III}$  – проміжок часу між початком збирання другої та третьої ділянок.

Припускаємо, що на рис. 4, а урожай на полі 1 вже достиг і його можна збирати, на полі 2 урожай достигне через час  $t_{II} + t_{III}$  від початку збирання. При цьому:  $t_{II} \neq t_{a1}, t_{III} \neq t_{a2}$ .

На кожному полі бажано, щоб агрегат працював не більше агротехнічного строку. Зростання зібраної площі характеризується прямими  $O_1a, O_1a_1, O_1a_2$ , але за умови зростання по лінії  $O_1a_2$ , частина площі буде зібрана після агротехнічного строку, що веде до втрат врожаю. Тому заростання по прямій  $O_1a_2$  є небажаним (штрихи на вертикалі  $a_2a_2$ , яка опущена з точки  $a_2$  на вісь абсцис, показує, що зростання площі не повинне здійснюватись по прямій  $O_1a_2$ ).

Зростання зібраної площі другого поля починається в точці  $O'_2$  і може проходити вздовж ліній  $O'_2b, O'_2b_1, O'_2b_2$ . З них зростання вздовж лінії  $O'_2b_2$  є небажаним через можливі втрати. Лінія зростання зібраної площі третього поля починається в точці  $O'_3$  та

протікає вздовж ліній  $O'_3c, O'_3c_1, O'_3c_2$ . Зростання по лінії  $O'_3c_2$  є небажаним.

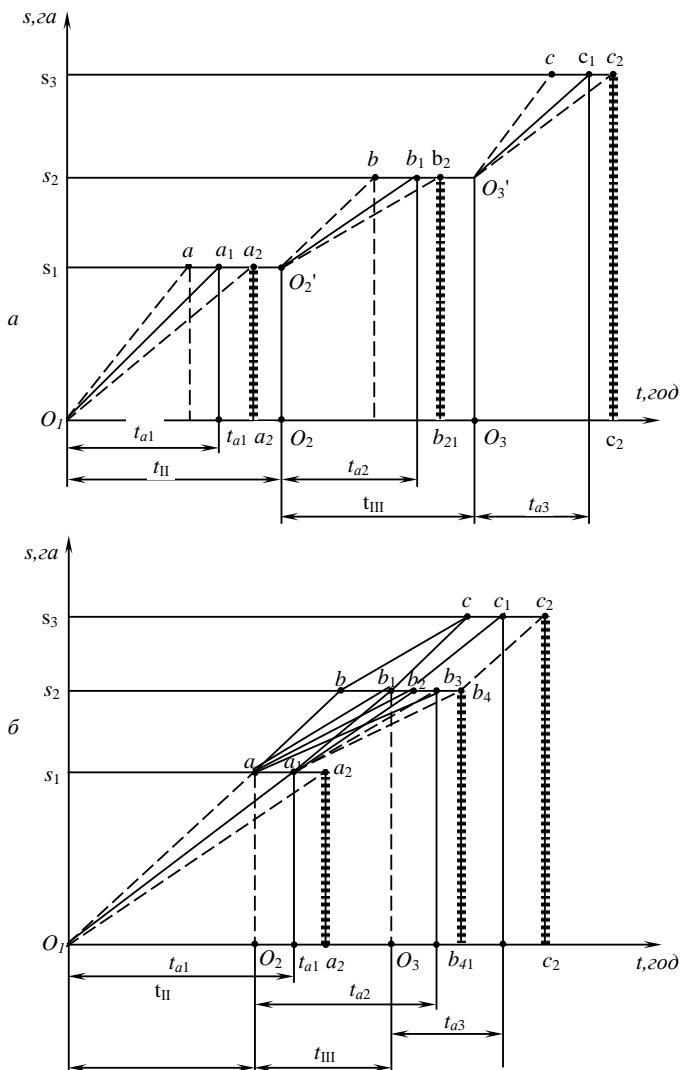


Рис. 4 – Формування зібраної площі з часом: *a* – агротехнічні строки менші за терміни збирання; *b* – агротехнічні строки перевищують терміни збирання

У проміжках часу, коли лінія росту площі не змінюється (горизонтальні ділянки), агрегат простоює.

На рис.4, б, розглянуто випадок, коли агротехнічні строки збирання більші за проміжки часу, виділені під збирання окремих ділянок і  $t_{a1} > t_{II}, t_{a2} > t_{III}$ .

Зростання зібраної площі першої ділянки може характеризуватись прямими  $O_1a, O_1a_1, O_1a_2$ , при зростанні площі по прямій  $O_1a$  можливі втрати урожаю. Зростання зібраної площі на другій ділянці здійснюється по лініям  $ab, ab_1, ab_2, a_1b_1, a_1b_2, a_1b_3, a_1b_4$ , Втрати відповідають лінії  $a_1b_4$

Зростання зібраної площі на третій ділянці може протікати по лініях  $b_1c, b_2c, b_2c_1, b_2c_2, b_3c_1, b_3c_2$ , на лінії  $b_2c_2$  маємо втрати врожаю.

З метою зменшення або унеможливлення втрат та організації збору врожаю у встановлені агротехнічні строки потрібно впроваджувати напрямки збільшення продуктивності агрегату, наприклад шляхом збільшення швидкості його руху. Аналіз конструктивних та кінематичних параметрів збирального пристрою [10], який навіщується на трактор, дозволить зробити це авторам у подальшому.

Побудова графіків для різноманітних умов роботи та наступне порівняння їх з фактичним станом збиральних робіт агрегату дозволить оперативно вжити заходів, які дозвольть уникнути затягування строків збирання і утворення втрат.

**Висновки.** Запропоновано концепцію прогнозування зібраних площ коноплі на основі якої можна розробити робочі графіки виконання робіт збиральним агрегатом, що придатні до практичного використання з метою контролю протікання процесу збирання та коригувати його виконання, а також уникнення втрат і підвищення продуктивності робіт.

### Література

1. Коноплі : монографія / [Вировець В.Г., Баранник В.Г., Гілязетдінов Р.Н. та ін.] ; за ред. М.Д.Мігала, В.М.Кабанця. – Суми: Видавничий будинок "Еллада", 2011. – 384 с.
2. Кабанець В.М. Галузі льонарства та коноплярства України: стан та перспективи / В.М. Кабанець // Збірник наукових праць Інституту луб'яних культур УААН. - Вип. 5. - Суми: СОД, 2009. - С. 3-7.

3. Кабанець, В. Ненаркотичні посівні коноплі – культура невичерпних можливостей [Електронний ресурс] – Режим доступу : [www.agro-business.com.ua](http://www.agro-business.com.ua).

4. Гілязетдінов Р. Н. Альтернативне збирання стебел конопель після зернозбирального комбайна / Р.Н. Гілязетдінов, О.А. Примаков, С.П. Соколік // Вісник СНАУ. – Суми, – 2010. – Вип. 1(21). – С. 49-52.

5. Лінник, М. К. Нові способи збирання конопель / М.К. Лінник, В.І. Макаєв, О.А. Примаков, І.О. Маринченко // Вісник аграрної науки. – 2010. – № 5. – С. 4851.

6. Патент 47837 UA A01D 91/00. Україна. Спосіб збирання стебел конопель після збирання насіння зернозбиральним комбайном. Макаєв В.І., Примаков О.А., Лук'яненко П.В., Голобородько П.А., Рябченко О.П. № u200909179. Заяв. 07.09.2009; Опубл. 25.02.2010. Бюл. № 4.

7. Патент 68628 UA A01D 91/00. Україна. Спосіб збирання конопель. Макаєв В. І., Коропченко С.П., Мозоль С.П., Примаков О.А., Довгополий О.М. № 2011 02906. Заявл. 12.03.2011. Опубл. 10.04.2012. Бюл. № 7.

8. Патент 109960 UA A01D 43/10. Україна. Спосіб формування валка зі стебел конопель. Коропченко С.П., Авраменко Є.В., Маринченко І.О., Примаков О.А. № 201511818. Заявл. 30.11.2015. Опубл.26.09.2016. Бюл. № 18.

9. Експлуатація машин і обладнання: Навчальний посібник / Ружицький М.А., Рябець В.І., Кіяшко В.М. та ін. – К.: Аграрна освіта, 2010. – 617 с.

10. Патент України 116268 UA, МПК A01D 45/06 Пристрій для збирання стебел конопель / О.О. Налобіна, О.П. Герасимчук, С.П. Коропченко, Р.В. Ковальчук; заявник і патентовласник Луцький національний технічний університет. – № u201612654; заяв. 12.12.2016; опубл. 10.05.2017, Бюл. №9.

УДК 631.365.22

©С.Г. Панасюк, к.т.н., В.А. Сай, к.т.н., О.В. Денисюк

Луцький національний технічний університет

DOI: <https://doi.org/10.36910/agromash.vi42.178>

## **ДОСЛІДЖЕННЯ РУХУ НАСІНИНИ СОНЯШНИКА У ВІДЦЕНТРОВОМУ ОБРУШУВАЧІ**

*У статті приведено результати дослідження руху насінини соняшника у відцентровому обрушувачі та впливу швидкості обертання диска на швидкість вильоту насінини з диска та часу її перебування на диску відцентрового обрушувача.*

**Постановка проблеми.** На якість соняшникової олії впливають процеси, що відбуваються під час переробки насіння. Одним з основних та найскладніших завдань, яке постає перед виробниками, є якісне обрушування насіння соняшника, яке полягає у руйнуванні оболонки та її відділення від ядра. Від того, наскільки ефективно пройде обрушування, залежить якість отриманої олії.

На процес обрушування в тій чи іншій мірі можуть впливати багато факторів, зокрема параметри обрушувача та властивості самого насіння. Тому необхідно знати, які саме фактори впливають на якість обрушування та вміти оперувати параметрами, що характеризують ці фактори.

Основна вимога при процесі обрушування ставиться власне до конструкції обрушуючої машини, яка повинна забезпечити отримання максимальної кількості цілих ядер та мінімальне утворення недоруху та олійного пилу.

Незважаючи на велику кількість обрушуючих машин та проведення досліджень для їхнього удосконалення, ще не створено такої установки, щоб забезпечувала бездоганну якість процесу обрушування.

**Аналіз останніх досліджень та публікацій.** Теоретичним дослідженням процесу обрушування насіння соняшника присвячені праці Л.І. Перевалова, А.В. Попсуйшапки, Ф.Ф. Гладкого [2, 5], В.П. Забродіна [3], С.Д. Запорожченка [4] та ін.

Л.І. Переваловим, А.В. Попсуйшапкою, Ф.Ф. Гладким запропоновано спосіб обрушування насіння соняшника з попереднім охолодженням та дотриманням температурних режимів обрушування [5]. С.Д. Запорожченко провів моделювання руху насінини соняшника у відцентровій обрушуючій машині [4] та

визначив характер зношення робочих поверхонь направляючих лопаток.

Аналіз проведених досліджень вказує на те, що найкраще використовувати для проведення якісного обрушування насіння соняшника відцентрові обрушуючі машини. Але залишається не повністю вивченим вплив кінематичних параметрів робочих органів відцентрового обрушувача на характер руху насінини соняшника в процесі обрушування.

**Метою дослідження** було виявлення впливу швидкості обертання диска на швидкість вильоту насінини з диска та часу її перебуванні на диску у відцентровому обрушувачі.

**Результати дослідження.** Зміна швидкості частинки у відцентровому середовищі диска обрушувача залежить від багатьох параметрів, одним з яких є форма лопатей, яка визначається значенням кутів  $\alpha$  та  $\beta$ . Залежно від числового значення кутів  $\beta$  розрізняють три форми лопатей: загнуті вперед ( $\beta > 90^\circ$ ) (рис. 1, поз. 1); радіальні ( $\beta = 90^\circ$ ) (рис. 1, поз. 2); загнуті назад ( $\beta < 90^\circ$ ) (рис. 1, поз. 3). Для кожної форми (профілю) лопатей буде характерним певний трикутник швидкостей при вильоті насінини соняшника із диска.

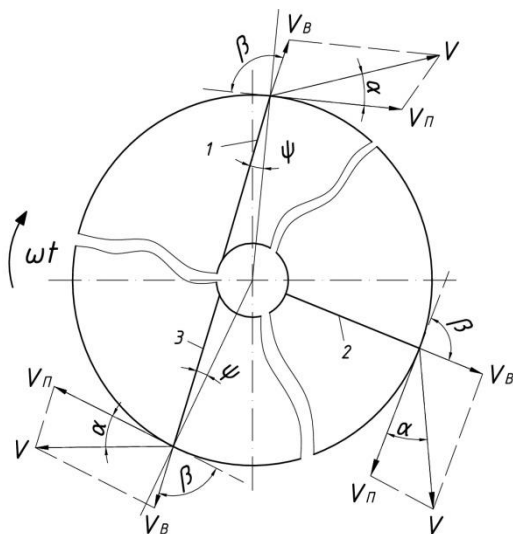


Рис. 1 – Схема швидкостей насінини соняшника при вильоті з диска з різними формами лопатей: 1 – загнута назад; 2 – радіальна; 3 – загнута вперед



Проаналізувавши схему, бачимо що вектор абсолютної швидкості польоту насінини при виході із диска більший при більшому куті  $\beta$ , що відповідає профілю лопаті, яка загнута вперед (рис.1, поз. 1). Звідси теоретична швидкість вильоту насінини при контакті з лопаттю із таким профілем буде найбільшою. Механічний опір, який виникає при відриві насінини від лопаті, через дію відцентрових сил збільшує напруження в матеріалі робочого диска, що в свою чергу потребує використання більш якісних сплавів металів.

Диск із радіальними лопатями створює певну середню теоретичну швидкість вильоту насінини, відповідно диск із відігнутими лопатями назад створює найменшу теоретичну швидкість вильоту.

Таким чином, при збільшенні кута  $\alpha$  зменшується швидкість  $V_{\Pi}$ , що призводить до зменшення величини енергії для виконання роботи  $A$ , яка затрачається на обрушення. При цьому питома кількість сходження насінин за одиницю часу буде зростати.

Також потрібно відмітити, що збільшення кута  $\alpha$  призводить до більшого відхилення вектора абсолютної швидкості  $V$  від радіального напрямку вперед по напрямку обертання, а, отже зменшення швидкості  $V_{\Pi}$  і збільшення енергії для виконання роботи  $A$ . Але при цьому зменшиться радіальна складова абсолютної швидкості  $V_B$  і збільшується тангенціальна складова  $V_{\Pi}$ , тобто зменшується питома кількість сходження насінин з диска.

Розглянемо схему вильоту насінини соняшника при взаємодії з лопаттю, загнутою вперед, так як у цьому випадку швидкість вильоту частинки найбільша.

Насінини, які потрапили на диск, що обертається, знаходяться в полі дії таких сил: відцентрова сила, сила тяжіння та Коріолісова сила.

Розглянемо одну насінину, яка знаходиться на диску, який обертається з постійною кутовою швидкістю  $\omega t$  (рис. 2). Ця насінина знаходиться на певній відстані  $R_n$  від осі обертання  $O$ . Вісь  $Oxuz$  – рухома, але жорстко зв'язана з диском, вісь  $Ox_1y_1z_1$  – нерухома відносно центра  $O$  [6].

В якості відносного руху прийемо рух насінини по лопаті диска. При відносному русі на частинку діють: сила ваги  $\vec{P}$ , нормальна реакція зі сторони диска  $\vec{N}_1$ , нормальна реакція зі

сторони лопаті  $\vec{N}_2$ , сила тертя, що виникає при ковзанні зернини по лопаті  $\vec{F}_{T1}$ , сила тертя, що виникає при ковзанні зернини по диску  $\vec{F}_{T2}$ , переносна сила інерції  $\vec{F}_e$ , Коріолісова сила інерції  $\vec{F}_K$ .

З основного рівняння динаміки загальне векторне рівняння відносного руху насінини, що розглядається має вигляд:

$$m \cdot \vec{a}_r = \vec{P} + \vec{N}_1 + \vec{N}_2 + \vec{F}_{T1} + \vec{F}_{T2} + \vec{F}_e + \vec{F}_K, \quad (1)$$

Проектуємо рівняння (1) на Декартові осі координат  $Oxuz$ . Отримаємо диференціальне рівняння відносного руху насінини в проєкціях на ці осі:

$$\begin{cases} mx'' = F_e \cdot \cos \psi - F_{T1} - F_{T2} \\ my'' = F_e \cdot \sin \psi + F_K - N_2 \\ mz'' = P - N_1 \end{cases}, \quad (2)$$

де  $\psi$  – кут між дотичною до лопаті та радіусом, проведеним через центр диска.

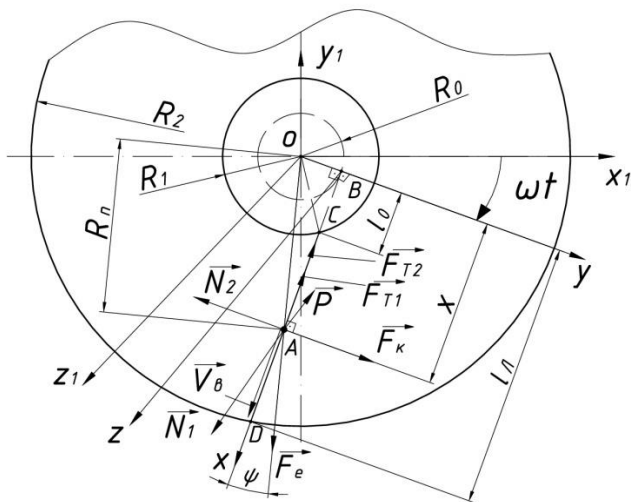


Рис. 2 – Схема сил, що діють на насінину в горизонтальній площині, та геометричні характеристики диска

Так як рух насінини відносно вісі  $Oz$  обмежено диском, то рівнодіюча сила рівна нулю:

$$mz'' = 0; \quad (3)$$

Отже з врахуванням рівняння (3):

$$P = N_1 = m \cdot g; \quad (4)$$

де  $m$  – маса насінини, г;

$g$  – прискорення вільного падіння ( $g = 9,81 \text{ м/с}^2$ ).

Рух зернини відносно вісі  $Oy$  обмежено лопаттю диска, і тому рівнодійна сила, яка діє на неї під час руху, буде рівна нулю:

$$my'' = 0; \quad (5)$$

Отже враховуючи рівняння (2) і (5) отримаємо:

$$F_e \sin \psi + F_K - N_2 = 0; \quad (6)$$

З рівняння (6) знайдемо  $N_2$ :

$$N_2 = F_e \cdot \sin \psi + F_K; \quad (7)$$

Коріолісова сила інерції визначається як:

$$F_K = 2m \cdot \omega \cdot V_g \cdot \sin 90^\circ = 2m \cdot \omega \cdot V_g, \quad (8)$$

де  $\omega$  – кутова швидкість диска, рад/с;

$V_g$  – відносна швидкість насінини, м/с.

Переносна сила інерції буде:

$$F_e = m \cdot \omega^2 \cdot R_n; \quad (9)$$

де  $R_n$  – відстань від осі обертання до насінини, м.

Підставивши в рівняння (7) залежності (8), (9) отримаємо:

$$N_2 = m \cdot \omega^2 \cdot R_n \cdot \sin \psi + 2 \cdot m \cdot \omega \cdot V_g; \quad (10)$$

Відповідно до гіпотези Амонтон-Кулона сила сухого тертя прямо пропорційна величині сили нормального тиску і спрямована в бік, протилежному руху насінини. Звідси сили тертя  $\overline{F_{T1}}$  та  $\overline{F_{T2}}$  визначаються за наступними формулами:

$$F_{T1} = f_1 \cdot N_1; \quad (11)$$

$$F_{T2} = f_2 \cdot N_2. \quad (12)$$

де  $f_1$  та  $f_2$  – відповідно коефіцієнти тертя ковзання по сталевому диску та лопаті ( для матеріалу насіння-сталь  $f_1 = f_2 = f$  ).

Підставимо отримане значення рівнянь (4), (7) в рівняння (11), (12) отримаємо:

$$F_{T1} = f \cdot m \cdot g; \quad (13)$$

$$F_{T2} = f \cdot m \cdot \omega^2 \cdot R_n \cdot \sin \psi + 2 \cdot f \cdot m \cdot \omega \cdot V_g. \quad (14)$$

Тут відносна швидкість дорівнює першій похідній від переміщення:  $V_g = x'$ .

Підставивши отримані значення у векторне рівняння (1) та врахувавши рівності (8) – (14), отримаємо диференціальне рівняння відносного руху матеріальної точки по вісі  $Ox$ :

$$mx'' = m\omega^2 R_n \cos \psi - fmg - f m \omega^2 R_n \sin \psi - 2f m \omega x'; \quad (15)$$

Проведемо зведення диференційного рівняння (15), поділивши на  $m$ :

$$x'' = \omega^2 R_n \cos \psi - fg - f \omega^2 R_n \sin \psi - 2f \omega x'; \quad (16)$$

З прямокутного трикутника  $\Delta AOB$  (рис 2) визначимо:

$$R_n = \sqrt{R_0^2 + x^2}; \quad (17)$$

де  $x$  – шлях, пройдений насіниною по лопаті диска;

$R_0$  – радіус дотичної до лопаті, м.

Із властивостей прямокутного трикутника  $\Delta AOB$  отримаємо:

$$\cos \psi = \frac{x}{R_n} = \frac{x}{\sqrt{R_0^2 + x^2}}; \quad (18)$$

$$\sin \psi = \frac{R_0}{R_n} = \frac{R_0}{\sqrt{R_0^2 + x^2}}; \quad (19)$$

Підставивши формули (18), (19) в диференціальне рівняння (16) отримаємо:

$$x'' = \omega^2 \sqrt{R_0^2 + x^2} \frac{x}{\sqrt{R_0^2 + x^2}} - fg - f \omega^2 \sqrt{R_0^2 + x^2} \frac{R_0}{\sqrt{R_0^2 + x^2}} - 2f \omega x'; \quad (20)$$

Звівши рівняння (20), будемо мати:

$$x'' = \omega^2 x - fg - f \omega^2 R_0 - 2f \omega x'; \quad (21)$$

Отримане рівняння (21) характеризує відносний рух насінини в робочому органі відцентрового обрушувача.

Для знаходження початкової швидкості насінини соняшника при вильоті з диска скористаємося диференціальним рівнянням (21), яке являє собою неоднорідне лінійне диференціальне рівняння другого порядку. Для початку здійснимо перегрупування членів цього рівняння

$$x'' + 2f \omega x' - \omega^2 x = -fg - f \omega^2 R_0; \quad (22)$$

Для отриманого диференційного рівняння (22) з постійною правою частиною, спільний інтеграл буде:

$$x = x_0 + x_1; \quad (23)$$

де  $x_0$  – загальне рішення лінійного однорідного диференційного рівняння;

$x_1$  – часткове рішення.

Для виразу (22) характеристичне рівняння буде мати вигляд:

$$\lambda^2 + 2 \cdot f \cdot \omega \cdot \lambda - \omega^2 = 0; \quad (24)$$

Звідси:

$$\lambda_1 = \omega \cdot (\sqrt{1 + f^2} - f), \quad (25)$$

$$\lambda_2 = -\omega \cdot (\sqrt{1 + f^2} + f); \quad (26)$$

Підставивши постійні величини  $c_1$  і  $c_2$  отримаємо загальний розв'язок лінійного однорідного диференційного рівняння:

$$x_0 = c_1 \cdot e^{\lambda_1 t} + c_2 \cdot e^{\lambda_2 t}; \quad (27)$$

де  $t$  – час перебування насінини на диску при русі по лопаті, с;

$c_1, \lambda_1, c_2, \lambda_2$  – постійні величини.

Часткове рішення  $x_1$  знайдемо наступним чином:

$$x_1 = \frac{fg + f\omega^2 R_0}{\omega^2} = f \cdot R_0 + \frac{f \cdot g}{\omega^2}; \quad (28)$$

Підставляючи рівняння (27) і (28) в рівняння (23) отримаємо значення пройденого шляху насінини по лопаті диска:

$$x = c_1 \cdot e^{\lambda_1 t} + c_2 \cdot e^{\lambda_2 t} + f \cdot R_0 + \frac{f \cdot g}{\omega^2}; \quad (29)$$

Визначимо постійні величини  $c_1$  і  $c_2$  з врахуванням початкових умов руху, тобто при:  $t = t_0 = 0$  с,

$x = x_0 = l_0 = \sqrt{R_1^2 - R_0^2}$  м, де з  $\Delta COB$   $l_0 = OB$ ,  
 $x' = x'_0 = l'_0 = \xi \cdot \omega \cdot R_1$  м/с, де  $\xi = 0,8$  – коефіцієнт, який характеризує умови зчеплення матеріалу з диском.

Для знаходження відносної швидкості руху по лопаті диска проводимо диференціювання рівняння (29) по часу  $t$  з врахуванням рівнянь (25), (26):

$$x'_0 = c_1 \cdot \lambda_1 + c_2 \cdot \lambda_2; \quad (30)$$

Складаємо систему:

$$\begin{cases} x_0 = \sqrt{R_1^2 - R_0^2} = c_1 + c_2 + f \cdot R_0 + \frac{f \cdot g}{\omega^2}, \\ x'_0 = \xi \cdot \omega \cdot R_1 = c_1 \cdot \lambda_1 + c_2 \cdot \lambda_2 \end{cases}, \quad (31)$$

Система (31) містить два невідомих  $c_1$  і  $c_2$ . Із першого рівняння системи отримаємо:

$$c_1 = \sqrt{R_1^2 - R_0^2} - c_2 - f \cdot R_0 - \frac{f \cdot g}{\omega^2}; \quad (32)$$

Підставивши в друге рівняння системи значення  $c_1$  та звівши його отримаємо наступний вираз:

$$c_2 = \sqrt{R_1^2 - R_0^2} - f \cdot R_0 - \frac{f \cdot g}{\omega^2} - \frac{\xi \cdot \omega \cdot R_1}{\lambda_1}; \quad (33)$$

Підставивши значення рівняння (33) в рівняння (32) отримаємо:

$$c_1 = -\frac{\xi \cdot \omega \cdot R_1}{\lambda_1}; \quad (34)$$

Підставивши значення невідомих  $c_1$  і  $c_2$  в рівняння (29) отримаємо остаточне рівняння руху насінини по лопаті диска, що характеризує розміщення насінини в певний момент часу на лопаті диска:

$$x = -\frac{\xi \cdot \omega \cdot R_1}{\lambda_1} \cdot e^{\lambda_1 t} + \left( \sqrt{R_1^2 - R_0^2} - f \cdot R_0 - \frac{f \cdot g}{\omega^2} - \frac{\xi \cdot \omega \cdot R_1}{\lambda_1} \right) \cdot e^{\lambda_2 t} + f \cdot R_0 + \frac{f \cdot g}{\omega^2}; \quad (35)$$

Для знаходження відносної швидкості вильоту насінини із лопаті диска в момент часу проведемо диференціювання рівняння (35) по часу  $t$ :

$$x' = -\xi \cdot \omega \cdot R_1 \cdot e^{\lambda_1 t} + \left( \sqrt{R_1^2 - R_0^2} - f \cdot R_0 - \frac{f \cdot g}{\omega^2} - \frac{\xi \cdot \omega \cdot R_1}{\lambda_1} \right) \cdot \lambda_2 \cdot e^{\lambda_2 t}; \quad (36)$$

Аналізуючи рівняння (35), (36) можна відмітити одну особливість, що в жодному із цих рівнянь не враховується маса зернин. Із цього слідує, що закон відносності руху не змінюється для зерна різних розмірів і що зерно, різне за масою, рухається по диску з однаковою швидкістю.

Таким чином, всі зерна, що вилітають з лопаті диска, мають однакову швидкість. Така властивість дозволяє організувати потік насіння на лопаті диска в одну нитку, що запобігає зіткненню цих насінин при польоті від ротора до деки. Завдяки цьому у відцентровому обрешувачі не повинно залишатися недообрешених зернин.

Можливість обмеження руху насіння соняшника по диску в одну нитку на практиці здійснюється неповністю. Це викликане тим, що при вираженні диференціального рівняння руху зерен коефіцієнт їх тертя по поверхні диска приймається постійним, що справедливо тільки при однаковій вологості насінин. В зерновій суміші ж вологість насінин може різнитися, і тому спостерігається порушення руху насінин в одну нитку [3].

Для знаходження часу перебування насінини на лопатці диска  $t_K$  необхідно визначити довжину лопаті  $x$  із прямокутного трикутника  $\Delta DOB$ , що становить  $x = l_{\Delta} = \sqrt{R_2^2 - R_0^2}$  та провести обчислення рівняння (35):

Підставляючи значення  $t_K$  в рівняння (36) визначимо  $x' = V_n$  на кінці лопаті диска.

Для полегшення обчислення диференційного рівняння (21) та визначення відносної швидкості  $V_n$  та часу перебування використаємо програмний пакет Maple 7.0. Проведення досліджень параметрів руху частинки проводилося при фіксованому значенні параметрів конструкції відцентрового обрешувача:  $R_0 = 0,05$  м,  $R_1 = 0,075$  м,  $R_2 = 0,375$  м. У результаті теоретичного дослідження отримано залежність початкової відносної швидкості вильоту насінини соняшника  $V_n$  від частоти обертання диска  $n$  (рис. 3) та часу перебування насінини на лопаті диска  $t_K$  від частоти обертання диска  $n$  (рис 4).

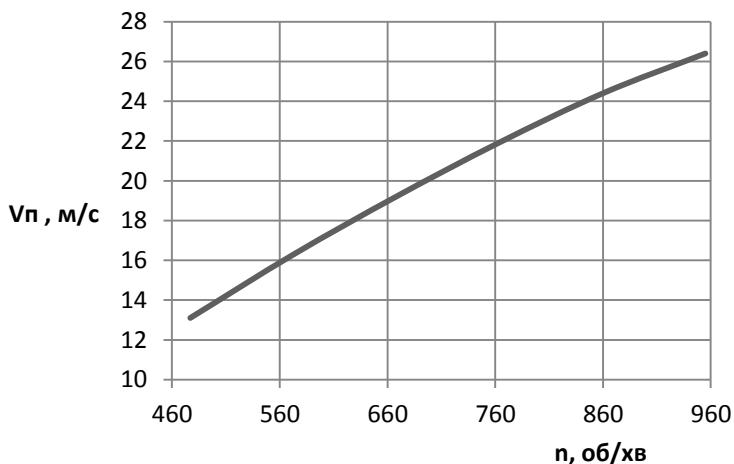


Рис. 3 – Залежність відносної швидкості вильоту насінини соняшника від частоти обертання диска

Із отриманого графіка (рис. 3) можна зробити висновок, що зі збільшенням частоти обертання диска збільшується відносна швидкість вильоту зернини із лопаті диска.

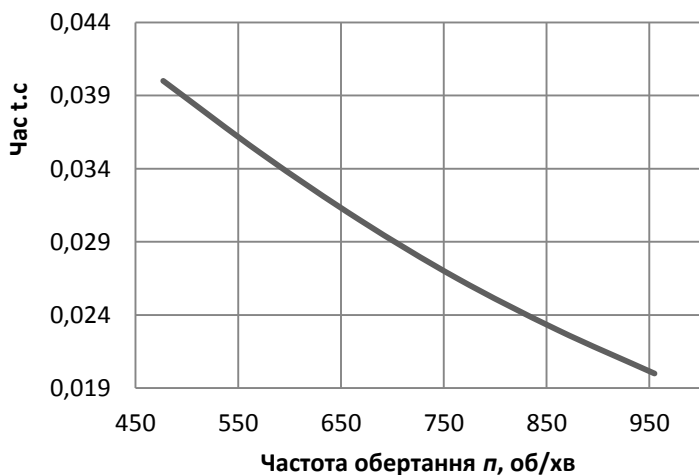


Рис. 4 – Залежність часу перебування насінини соняшника на лопаті від частоти обертання диска



Отриманий графік (рис. 4) показує, що зі збільшенням частоти обертання диска зменшується час перебування зернини на лопаті диска.

**Висновки.** Проведені дослідження дозволили виявити вплив швидкості обертання диска на швидкість вильоту насінини з диска та часу її перебуванні на диску відцентрового обрушувача.

### **Література**

1. Бовсуновський В.М., Лук'янець В.О. Установка для лущення насіння олійних культур // Матеріали IV міжнародної науково-практичної конференції "Динаміка наукових досліджень-2005". Том 45. Сільське господарство. – Дніпропетровськ: Наука і освіта, 2005. – С. 32-33.
2. Влияние условий обрушивания высокомасличного подсолнечника на переход восков в масло / Л.И. Перевалов, С.Л. Тесленко, А.А. Нетреба // Восточно-Европейский журнал передовых технологий ISSN 1729-3774. – 2014 – Т.67, № 1. – С. 41 - 47.
3. Забродин В.П. Анализ взаимодействия частиц с лопаткой наружного диска распределительного рабочего органа [Текст] // Совершенствование технологических процессов и конструкций сельскохозяйственных машин. – Краснодар, 1989. – Вып. 294(322). – С. 84-91.
4. Запорожченко С.Д. Совершенствование и моделирование процесса центробежного обрушивания масличных семян: диссертация на соискание ученой степени кандидата технических наук: 05.018.2012 / Запорожченко С. Д. – К., 2012. – 114 с.
5. Павловський М. А. Теоретична механіка: Підручник. – К.: Техніка, 2002. – 512 с.: іл.

УДК 641.514.3:635.62

©В.С. Пуць, к.т.н., А.М. Данилюк  
Луцький національний технічний університет  
О.В. Маркова, к.т.н.  
Національний університет водного господарства та  
природокористування  
DOI: <https://doi.org/10.36910/agromash.vi42.180>

## **АНАЛІЗ МЕХАНІЧНИХ ЗАСОБІВ ДЛЯ ВИДАЛЕННЯ ШКІРКИ З ПЛОДІВ ГАРБУЗА**

*У статті викладено результати аналізу відомих засобів для очищення шкірки з плодів гарбуза. Розглянуто конструкції механічних засобів для видалення шкірки з гарбуза, виявлено їхні недоліки.*

### **ГАРБУЗ, ОЧИЩЕННЯ ШКІРКИ, ПЕРВИННА ПЕРЕРОБКА, ЗАСОБИ, МАШИНА**

**Постановка проблеми.** Підвищений інтерес до такої культури як гарбуз на Рівненщині, яка у 2013 році була постачальником насіння гарбуза для австрійських переробних підприємств, вимагає проведення наукових досліджень, спрямованих на розробку нових напрямків використання гарбуза в Україні.

У Рівненській області на даний час відроджують виробництво гарбуза. У 2019 році компанія ТОВ «Фаворит-Агро» – високотехнологічне сільськогосподарське підприємство-виробник, яке було створено в 2005 році в м. Корець Рівненської області, планує засіяти тисячі гектар даною культурою після багаторічної перерви. Успішний розвиток даного напрямку сільськогосподарського виробництва можливий не лише за умови організації збуту продукції, а й за умови розвитку переробного виробництва в господарствах, які займається вирощуванням даної культури.

На даний час виробник зорієнтований на вирощування голонасінневого гарбуза. При запровадженні вирощування даного сорту, плоди подрібнюються та заробляються у ґрунт. Виробник вирішує лише задачу максимального видалення насіння з мінімальним його пошкодженням.

У сучасному суспільстві є значний попит на високоякісні харчові продукти, які збагачені харчовими волокнами, що сприяє покращенню фізіологічних процесів в організмі людини. Одним із

перспективних напрямків є застосування гарбуза для виготовлення «здорових» продуктів.

Висока цінність гарбуза полягає в попередженні серцево-судинних і онкологічних захворювань, ожиріння, тощо [1]. Плоди гарбуза багаті цукром, вітамінами В1, В2, С, каротиноїдами, які мають антиоксидантні властивості. Пектинові речовини, що містяться в плодах гарбуза, знижують рівень холестерину. Враховуючі вище зазначене, гарбуз можна віднести до високофункціональних продуктів харчування. Очищена м'якоть гарбуза може широко використовуватись для отримання дитячого харчування, повидла, цукатів, каш, а шкірка – для отримання пектину. Крім того плоди гарбуза є цінною добавкою до кормів тварин.

Враховуючі вище викладене, можна стверджувати, що розробка технологій та технічних засобів для запровадження багатоцільової переробки гарбузів на продовольчі та кормові цілі є актуальною задачею, вирішення якої буде сприяти багатовекторному розвитку аграрних та переробних підприємств.

**Аналіз останніх досліджень і публікацій.** Питанням первинної переробки гарбуза присвячено роботи І.С. Єгорова [2], П.М. Овчарова [3], М.Н. Шапрова, Д.В. Сьоміна [4, 5] та інших вчених.

І.С. Єгоров глибоко проаналізував роботу великих комплексів з переробки гарбуза та розкрив технологічні принципи їхнього функціонування. Автор, базуючись на аналізі технологій переробки бахчевих, доводить перспективність та економічну доцільність застосування великих технологічних переробних комплексів у господарствах. Але автор не приділяє уваги питанням удосконалення технологічних процесів і технічних засобів для переробки гарбуза.

П.М. Овчаров запропонував технологічний процес переробки гарбуза, що базується на використанні щіткового апарату, обґрунтував його кінематичні та геометричні параметри. Автором доведено доцільність застосування даного апарату для видалення насіння та можливість подальшого використання плодів у харчовій промисловості.

Автори Шапров М.Н., Сьомін Д.В. дослідили стан галузі переробки гарбуза та спрямували свою роботу на вирішення питання заміни ручної праці засобами механізації з метою отримання насіння та очищеної м'якоти для подальшої її переробки. Авторами сформовано технологічні потоки для лінії з первинної переробки гарбуза. У ході розробки обладнання авторами

враховано розміри та індекс форми плоду. Виділено основні фактори, які обумовлюють складність вибору раціональної технології та машин для переробки плодів гарбуза. До яких віднесено: багатоваріантність можливих технічних і технологічних рішень, а також недостатність інформації про взаємодію технічних засобів [5].

Дослідниками також обґрунтовано теоретичні залежності для визначення силових параметрів різання м'якоті гарбуза після його очищення. Теоретичні залежності отримано з урахуванням фізико-механічних властивостей м'якоті та параметрів робочого органу.

У ході аналізу чинних досліджень встановлено наступне:

- переробка м'якоті гарбуза потребує розробки нових ефективних механічних засобів, зокрема для очищення плодів від шкірки;

- відомі устаткування для очищення плодів гарбуза від шкірки мають суттєві недоліки, а саме: складність конструкцій, зняття м'якоті разом із шкіркою, низька якість очищених плодів, обмеженість використання.

**Мета дослідження.** Проаналізувати механічні засоби для очищення шкірки гарбуза під час його первинної переробки та окреслити напрямки їхнього удосконалення.

**Результати дослідження.** Первинна переробка гарбуза складається з наступних технологічних операцій: очищення плодів від шкірки, розрізання навпіл, відділення насіння. Під час очищення шкірки, як вже було зазначено вище, спостерігається висока ступінь травмування м'якоті, що впливає на якість кінцевої продукції.

Аналіз відомих засобів для очищення шкірки з плодів гарбуза виявив, що основними способами видалення шкірки є:

- механічний,
- фізичний,
- хімічний,
- комбінований.

Механічний спосіб здійснюється за рахунок тертя шкірки по шорсткій поверхні робочого органу, до якого плід повинен щільно притискатись. Якість процесу очищення залежить від величини поверхні контакту робочої поверхні та плоду, сили притискання та виду відносного руху поверхні та гарбуза.

Недоліки механічного методу, які найчастіше проявляються – пошкодження м'якоті та неповне очищення, що пояснюється недосконалістю конструкцій механічних засобів.

Фізичний спосіб очищення здійснюється за рахунок впливу пари, яка подається під значним тиском і розпарює поверхневий шар плоду. Розпарений шар далі очищується та змивається у миєчно-очищуючих машинах. Крім впливу пари застосовують обпалювання шкірки у термоагрегатах за температури вище 800<sup>0</sup>С, яка далі очищується щітками в миєчно-очищуючих машинах.

Даний спосіб є енергозатратним і не забезпечує високої якості очищення та не отримав широкого застосування в промисловості.

Хімічний спосіб очищення базується на застосуванні лугів. Після обробки теплим лужним розчином шкірку очищують роликками, а плоди промивають від лужного розчину.

Комбінований спосіб передбачає обробку паром та лугами.

Хімічний та комбінований способи потребують також значних витрат води для обмивання плоду після обробки лугами. Крім того, для здійснення даних способів потрібні значні витрати енергії для нагрівання води та пари.

З урахуванням цього, найбільш перспективним є механічний спосіб очищення шкірки з плодів гарбуза. Проаналізуємо чинні механічні засоби для здійснення даного способу.

Відомим є устаткування [6] для очищення плодів бахчевих культур. Авторами вирішується задача підвищення якості очищення плодів, зменшення енерговитрат та, як наслідок, собівартості продукції. Устаткування для очищення плодів баштанних культур містить раму, бункер, приводний барабан з щітками на внутрішній поверхні і встановлену в порожнині барабана додаткову щітку. За рахунок того, що додатковій щітці надано зворотньо-поступальне вертикальне переміщення, досягається висока якість очищення шкірки (рис.1).

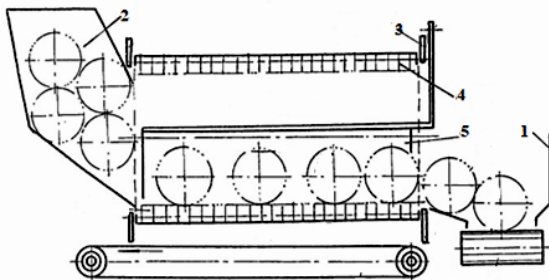


Рис.1 – Схема устаткування для очищення плодів бахчевих культур [6]: 1-рама, 2-бункер, 3-барабан, 4- щітки, 5-додаткова щітка

Слід відмітити, що конструктивним недоліком даної конструкції є послідовне встановлення щіткових барабанів. Крім того кінці щіток не можуть забезпечити високу ефективність впливу на шкірку плодів різної форми та розміру.

На усунення даних недоліків спрямоване технічне рішення, запропоноване авторами В.Г. Абезінім, В.В. Карпунінім та ін. [7]. Запропонований авторами пристрій (рис. 2) містить щіткові барабани, утворені порожнистим вальцем з ведучою та веденою цапфами на кінцях. На поверхні вальця з рівним кроком розміщені радіально орієнтовані гофровані лопаті, між якими розміщені частини багатожильного металевого каната. Гілки кожної частини каната покладені в гофри і з лопатями з'єднані за допомогою пари планок і кріпильних елементів. Багатожильний канат в устаткуванні входить у шкірку плоду, при цьому знімається тверда частина, а плоди набувають обертового руху й барабани знімають з плодів шар шкірки, що залишився.

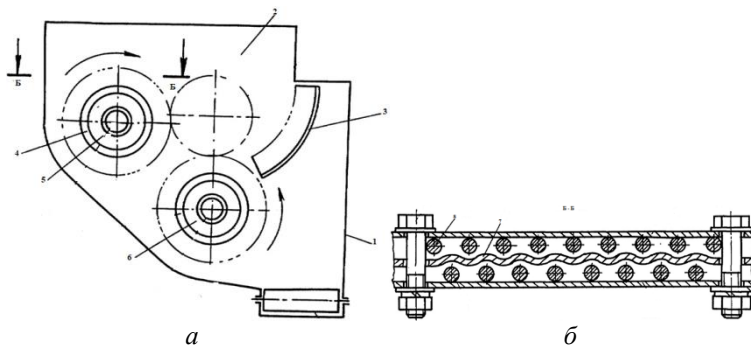


Рис. 2 – Схема устаткування для очищення плодів бахчевих культур [7]: *а* - вертикальний переріз устаткування, *б* – вид Б-Б: 1 – рама, 2 – бункер, 3 – підпірна щітка, 4 – порожнистий валок, 5,6 – барабани, 7,8 – канат

На наш погляд, дане технічне рішення забезпечує очищення плодів різного розміру за рахунок того, що плоди переміщуються по похилій площині під час впливу на них барабанів, а також за рахунок регулювання підпірної щітки. В той же час застосування багатожильного канату є недоліком даного пристрою, що пояснюється його швидким зношуванням та складністю процесу заміни.

М.Н. Шапров, Д.В. Сємин, А.В. Кузнецов [8] для очищення гарбуза від шкірки запропонували застосовувати пристрій, який містить фрезерний барабан (рис. 3). Розроблена авторами машина забезпечує переробку попередньо розрізаних кусків гарбуза 11, які по лотку 2 подають у простір між опорним валком 3 та голчастим валком 4, які переміщують їх у напрямку фрезерного барабану 5, який зрізує шкірку.

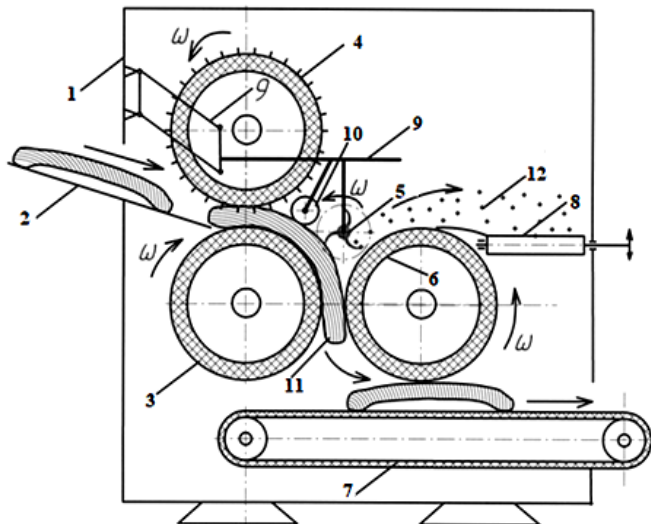


Рис. 3 – Машина для очищення бахчевих культур [8]: 1 – рама, 2 – лоток, 3 – опорний валок, 4 – валок голчастий, 5 – фрезерний барабан, 6 – притисний валок, 7 – транспортер очищених дольок, 8 – транспортер шкірки, 9 – тримач, 10 – копіюючи колесо, 11 – плоди, 12 – шкірка

Запропонована конструкція машини не вирішує задачі виключення ручної праці з процесу очищення шкірки гарбуза. Шматочки потрібно закладати вручну у машину.

На Українському ринку з'явилися машини для очищення шкірки з гарбуза китайського виробництва ZH-XP1 (рис. 4).



Рис.4 – Машина для очищення гарбуза (Китай)

Дана машина має продуктивність 50 шт./год. Встановлення та зняття плоду здійснюється вручну. Машина вузькофункціональна, призначена для очищення гарбуза певних сортів. Очищення проводиться обертовими ножами.

За таким же принципом створено машину Titan FXP-99 та машину для очищення гарбузів (Росія) (рис. 5). Дані машини призначено для очищення плодів видовженої форми. Продуктивність машин 500 шт./год. (Titan FXP-99) та 50 шт./год. Завантаження та зняття плоду проводять вручну, що збільшує собівартість готової продукції.





Рис. 5 – Машина для очищення гарбуза (Росія): *а* - Titan FXR-99 (Довгопрудний, Росія); *б* – машина виробництва ООО «Воплощение» (Подільськ, Росія)

В результаті аналізу наявних конструктивних рішень, встановлено, що практично всі пристрої і машини так і залишилися лише експериментальними розробками. Впровадження в промислове виробництво вони не отримали. Машини, які випускаються промисловістю потребують використання ручної праці та не можуть бути включеними до складу поточкових ліній сучасних автоматизованих виробництв.

**Висновки.** Для отримання харчових продуктів із гарбуза потрібно у видаляти шкірку, яка надає готовому продукту гіркуватого присмаку. Існуючі технології звільнення плодів від шкірки, в основному, базуються на використанні ручної праці, що веде до зростання собівартості продукції, зменшення продуктивності виконання процесу очищення. У зв'язку з цим задача розробки машини для очищення плодів гарбуза від шкірки залишається актуальною та потребує вирішення.

Основними задачами, які потрібно вирішити в ході розробки механічних засобів для очищення шкірки з плодів гарбуза:

- повне виключення ручної праці;

- унеможливлення пошкодження м'якоти плоду;
- забезпечення універсальності обробки (обробка плодів будь якої форми);
- простота конструкції;
- низька енергозатратність процесу обробки.

### Література

1. Colagar A.H. Review of pumpkin anticancer effects/A.H. Colagar, O.A. Souraki// Quran. Med. – 2012. – V.1(4). – P. 77-88.
2. Егоров И.С. Обоснование и исследование процесса подбора плодов арбузов накачиванием бесконечными рабочими поверхностями: автореф. дис. ... канд. техн. наук: 05.20.01 / И.С. Егоров. - М., 1970. - 21 с.
3. Овчаров П.М. Разработка технологического процесса выделения семян тыквенных культур и обоснование параметров его отделяющего аппарата: автореф. дис. ... канд. техн. наук: 05.20.01 / П.М. Овчаров. - Волгоград, 1984.-21 с.
4. Шапров М.Н.. Определение основных кинематических параметров машины для резания очищенной мякоти плодов бахчевых/ М.Н. Шапров, Д.В. Семин, М.А. Садовников// Известия Нижневолжского агр. ун-та. № 2(30). – 2013. С.1-5.
5. Шапров М.Н. Формирование технологического потока при переработке плодов бахчевых культур / М.Н. Шапров, Д.В. Семин, М.А. Садовников, А.В. Кузнецов// Известия Нижневолжского агр. ун-та. № 1 (17). – 2010. С.140-146.
6. Патент. 2225143. Россия. МПК<sup>7</sup> А23N7/00. Устройство для очистки плодов бахчевых культур. Петров Н.Ю., Салдаев А.М., Жаринов Е.М., Бородычев В.В.; заявитель и патентообладатель Волгоградская госуд. сельскохозяйственная академия - № 2002121822; заявл. 01.11.2003, опубл. 20.05. 2004.
7. Патент 2188568. Россия. МПК-8 А23N7/00 Устройство для очистки плодов бахчевых культур. Абезин В.Г., Карпунин В.В., Цепляев А.Н., Шапров М.Н., Салдаев А.М.; заявитель и патентообладатель Поволжский НИИ эколого-мелиоративных технологий - № 2287307; заявл. 01.12.2001, опубл. 10.09.2002.
8. Патент 2389417. Россия. МПК А23 N15/00. Машина для удаления коры с плодов бахчевых культур. Шапиров М.Н., Семин Д.В., Кузнецов А.В.; заявитель и патентообладатель Волгоградская госуд. сельскохозяйственная академия - № 2008152519/13; заявл. 29.12.09, опубл. 20.05.10. Бюл. №14.

УДК 631.3

©В.В. Сацюк, к.т.н., О.І. Антонюк

Луцький національний технічний університет

І.В. Деміх, Н.Г. Остапук

Любешівський технічний коледж Луцького національного технічного університету

DOI: <https://doi.org/10.36910/agromash.vi42.181>

## **ДОСЛІДЖЕННЯ ПРОЦЕСУ ВНЕСЕННЯ ВЕРХОВОГО ТОРФУ ПІД ПОСАДКУ ЛОХИНИ**

*У статті описано технологію внесення верхового торфу під посадку лохини. Запропонована конструкція машини для локального внесення верхового торфу. Наведено результати дослідження впливу геометричних параметрів шнкового дозатора та вологості верхового торфу на коефіцієнт варіації маси дози матеріалу, виданої за одиницю часу.*

### **ЛОХИНА, ВЕРХОВИЙ ТОРФ, ШНЕК, ВНЕСЕННЯ, ДОЗУВАННЯ, РІВНЯННЯ РЕГРЕСІЇ**

**Постановка проблеми.** Лохина, в країнах колишнього СНД більше відома виключно як дикоростучий чагарник, увійшла в культуру відносно недавно і для багатьох садівників все ще залишається "темною конячкою". «Показна невибагливість», що дозволяє цій рослині виживати на сірих болотах, в суворій тундрі і в посушливому верхньому поясі гір, на садових ділянках часто обертається примхливістю, відмовою від плодоношення і слабким зростанням.

Розумний підхід до її агротехніці гарантує і нормальний ріст, і стабільне плодоношення. Адже в Америці саме лохина вважається однією з найперспективніших культур для промислового вирощування на абсолютно непридатних для сільського господарства ділянках, а в Канаді вона в популярності нерідко змагається навіть з кращими сортами смородини.

Спонтанна посадка лохини - без попереднього вивчення її особливостей і підготовки гранту - в більшості випадків рано чи пізно призводить до загибелі рослини.

Ґрунт для лохини має бути добре дренований і мати кислу реакцію, у зв'язку з чим посадкові ями рекомендується заповнювати верховим торфом з додаванням тирси, хвойного опаду або землі з соснового лісу (не більш третини від загальної маси субстрату). Торф під посадку лохини необхідно брати верховий (рудуватий), кислотність якого найбільш оптимальна (рН не вище 4,0), так як у

торфу перехідного болота і низинного торфу вона становить 6,0 одиниць, що для лохини вже неприпустимо. Вносити добрива в посадкову яму не обов'язково - для успішного приживання саджанців поживність ґрунту відіграє значно меншу роль, ніж її кислотність. [1],[2].

**Аналіз останніх досліджень і публікацій.** Відомі дослідження процесу локального внесення органічних добрив стосуються внесення сапропелю під посадку картоплі [3]. Локальне внесення верхового торфу під посадку лохини не досліджувалось.

**Мета дослідження.** Розробити конструкцію машини для локального внесення верхового торфу. Провести лабораторно-виробничі випробування шнекового дозатора з метою встановлення впливу факторів на коефіцієнт варіації маси дози верхового торфу, виданої за одиницю часу.

**Результати дослідження.** Машина для локального внесення верхового торфу під посадку лохини (рис.1), являє собою складну конструкцію та спроектована на базі розкидача органічних добрив.

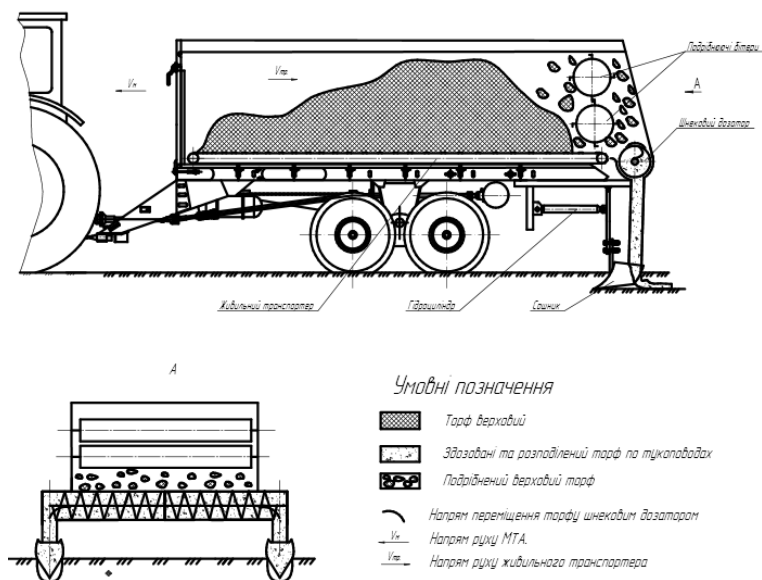


Рис.1 – Функціональна схема машини для локального внесення верхового торфу під посадку лохини

Усі робочі механізми машини мають привід від валу відбору потужності трактора, з яким агрегатується машина. Крутний момент від валу відбору потужності до машини для локального внесення торфу передається за допомогою телескопічного карданного вала.

Верховий торф завантажується у кузов машини для локального за допомогою фронтального навантажувача. На початку заїмки механізатор за допомогою гідроциліндра опускає сошники у ґрунт на глибину внесення торфу. Верховий торф за допомогою живильного транспортера подається до подрібнювальних бітерів.

Подрібнювальні бітери змонтовані в коробці і прикріплені до рами. Вони – це вали з шліцевими втулками, з ввареними по торцях підвалами для кріплення на них підшипників і опори для обертання, тобто ланцюгів. Бітери приводяться в рух від кінцевого редуктора, який, в свою чергу, працює від карданної передачі від ВВП трактора. На вихідному кінці (збоку) бітерів на кінці розміщена циліндрична шестерня, яка входить в зчеплення з шестернею, що змонтована на тихохідному валу кінцевого редуктора. Подрібнений та розрихлений торф подається на шнековий дозатор.

Шнековий дозатор представляє собою двох секційний шнековий живильник який змонтований на одному валу. Кожна секція проводить живлення верхового торфу під рядок посадки лохини. Секції розділенні між собою за допомогою перегородок. У жолобі шнека із кроком який відповідає ширині посадки лохини змонтовані вивантажувальні вікна. Ширина забірної частини для живильників однакова і становить половину ширини кузова машини.

Норма внесення верхового торфу регулюється швидкістю руху живильного транспортера.

Для дослідження процесу дозування верхового торфу використовували досліду установку шнекового дозатора (рис.2). Установка складається із опорної рами 1, на якій закріплено гладкий нерухомий кожух 2, завантажувальна горловина 3 та підшипникові опори 4. У підшипникових опорах, встановлений шнековий вал 5. На рамі змонтований привід шнекового вала, який складається з електродвигуна трьохфазного струму 6, клинопасової передачі 7 та натяжного механізму 8.

Дослідження проводилось із варіюванням наступних факторів:

- вологисті торфу  $W, \%$  ;
- висоти шару матеріалу у бункері  $h, \text{м}$
- кута нахилу осі шнека до горизонту  $\beta$ .



Рис. 2 – Дослідна установка шнекового дозатора

Для дослідження процесу дозування верхового торфу машиною для локального внесення його під посадку лохини, застосовували математичний метод планування експерименту із використанням симетричного не композиційного плану реалізації експерименту Бокса-Бенкіна другого порядку [4]. Метою експерименту було визначення коефіцієнту варіації маси дози матеріалу, виданої за одиницю часу при варіюванні таких факторів як вологість торфу, висота торфу у бункері, та кут нахилу осі шнека до горизонту.

Обробка даних результатів трьохфакторного експерименту згідно з трирівневим планом другого порядку на ЕОМ, дозволила отримати рівняння регресії, функцією відгуку якого є коефіцієнт варіації маси дози матеріалу, виданої за одиницю часу :

$$y = 14,12 - 0,789 \cdot x_3 + 1,047 \cdot x_1^2 + 1,181 \cdot x_2^2 - 1,286 x_2^3 \quad (1)$$

де  $x_1$  – кодоване значення кутової вологості верхового торфу;

$x_2$  – кодоване значення висоти торфу у бункері;

$x_3$  – кодоване значення кута встановлення осі шнека до горизонту.

Перевірку адекватності отриманого рівняння регресії (1) проводили за допомогою критерію Фішера  $F_{\phi}$ , а оцінка значущості коефіцієнтів регресії проводилась за допомогою критерію Стьюдента.

Підставивши фактори у рівняння (1) отримали рівняння регресії у натуральному вигляді:

$$y(W, h, \beta) = 101,9 - 3,769W - 15,15h - 0,05\beta + 0,042W^2 + 18,89h^2 - 0,006\beta^2 \quad (2)$$

За отриманим рівнянням регресії (2), були побудовані поверхні відгуку (рис. 3.) для відслідковування динаміки зміни коефіцієнту варіації маси дози верхового торфу, виданої за одиницю часу.

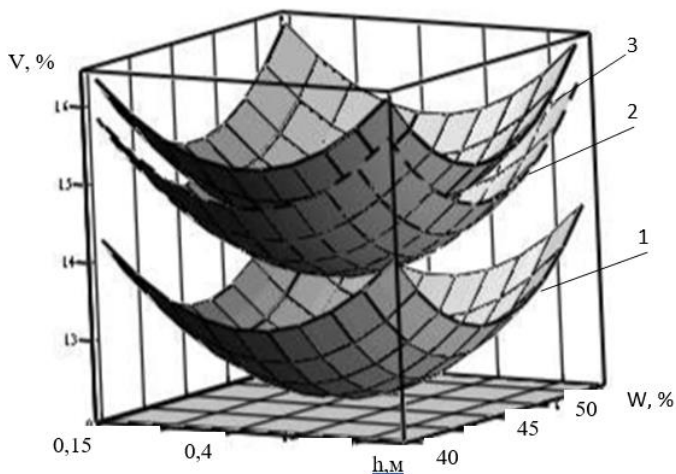


Рис. 3. – залежність коефіцієнту варіації маси дози матеріалу, виданої за одиницю часу при зміні таких факторів як вологість торфу  $w$ , висота торфу у бункері  $h$  при кут нахилу осі шнека до горизонту: 1 –  $\beta=0^0$ ; 2 –  $\beta=15^0$ ; 3 –  $\beta=-15^0$

**Висновки.** Аналізуючи отримані поверхні відгуку, можна зробити висновок, що на зміну коефіцієнту варіації маси дози верхового торфу, виданої за одиницю часу шнековим дозатором впливають усі досліджувані фактори. Точність дозування зростає при збільшенні вологості торфу в межах  $W=40\dots45\%$ . Найвища точність дозування досягається при куті нахилу осі шнека до горизонту  $\beta=0^0$ .

### Література

1. Лохина – посадка й догляд, вирощування – Режим доступу: <https://floristics.info/ua/statti/sad/2352-lokhina-posadka-j-doglyad-viroshchuvannya.html>.

2. Лохина: вирощування та догляд. – Режим доступу: <http://kvitkainfo.com/sad-gorod/lohina-doglyad.html>.

3. Обґрунтування процесу та параметрів машини для локального внесення сапропелевих добрив [Текст] : автореф. дис. ... канд. техн. наук : 05.05.11 / Поліщук Микола Миколайович ; Львів. нац. аграр. ун-т. - Львів, 2014. - 25 с.

4. Новик Ф.С., Арсов Я.Б. Оптимизация процессов технологии металлов методами планирования экспериментов. – М.: Машиностроение, София: Техника, 1980. – 304.

УДК 528.87

© М.А.Федонюк, к.г.н., В.В.Федонюк, к.г.н.

Луцький національний технічний університет

DOI: <https://doi.org/10.36910/agromash.vi42.182>

## **ВИКОРИСТАННЯ ІНСТРУМЕНТІВ EOS DATA ANALYTICS ДЛЯ МОНІТОРИНГУ СІЛЬСЬКОГОСПОДАРСЬКИХ ЗЕМЕЛЬ**

*Розглянуто можливості використання кількох онлайн-сервісів аналізу супутникових знімків для моніторингу ґрунтів та посівів. Описано особливості роботи з продуктами EOS LandViewer та EOS Crop Monitoring. Окреслено основні можливості та наведено приклади використання цих інструментів у сільському господарстві.*

### **EOS LANDVIEWER, NDVI, EOS CROP MONITORING, ДИСТАНЦІЙНІ МЕТОДИ, МОНІТОРИНГ ПОСІВІВ**

**Постановка проблеми.** Успішний розвиток сільського господарства сьогодні значною мірою прив'язаний до розвитку та застосування сучасних інформаційних технологій. Дистанційне зондування землі та обробка отриманих даних за допомогою ГІС (геоінформаційних систем) дозволяє, зокрема, оперативно виявляти зміни стану посівів та приймати відповідні агротехнічні рішення.

І якщо раніше проведення супутникового чи аерофотознімання полів було прерогативою лише великих компаній, то зараз з'являється чимало технологій та інструментів



дистанційного моніторингу, доступних практично кожному. Одним із розробників таких інструментів є компанія EOS Data Analytics, яка надає ряд сервісів з постачання, обробки та аналізу мультиспектральних космічних знімків, чимало з яких можна ефективно використовувати в аграрній сфері.

**Аналіз попередніх досліджень і публікацій.** Застосування дистанційних даних для моніторингу сільськогосподарських земель почалось ще у 1980-х роках, але довгий час було обмежене малою доступністю космічних знімків та їх відносно низькою якістю. Інтенсивний розвиток наукових досліджень у цьому напрямку почався з кінця 1990-поч.2000 років. В Україні питанням агромоніторингу за матеріалами дистанційного зондування були присвячені праці Т.М.Шадчиної, С.Кохан, А.А. Москаленко, С.Станкевич, В.О.Ушкарєнка, В.В.Морозова [2, 4, 6] та ін.. З'явилися також комплексні праці по застосуванню ГІС та ДЗЗ в агрофері [1, 3, 5].

В останні кілька років ця тематика стала присутня у десятках щорічних публікацій науковців НАН України, університетів Києва, Харкова, Львова, Херсона, Рівного та ін., з'явилися також науково-популярні статті про дистанційний моніторинг ґрунтів (наприклад, на [50northspatial.org/ua/category/soil-science](http://50northspatial.org/ua/category/soil-science)).

Разом з тим, конкретних досліджень щодо застосування інструментів EOS Data Analytics для цих цілей майже немає, вони лише побіжно згадуються в ряді статей як джерело отримання чи обробки даних. Тому ми вирішили присвятити окрему публікацію саме особливостям застосування цих продуктів в аграрній сфері.

**Мета дослідження** – окреслити та показати на прикладах основні можливості та інструменти сервісів EOS Data Analytics для моніторингу в сільському господарстві.

**Результати дослідження.** Компанія EOS (Earth Observing System) Data Analytics зареєстрована та працює в США, але офіси розробників знаходяться в багатьох країнах, в т.ч. 4 з них – в Україні. Через велику частку українців та їхній внесок у створення і розвиток компанії, часто її називають «американською з українським корінням». Перший публічний продукт – LandViewer, що надає великі масиви доступних космознімків із додатковими функціями геоінформаційної обробки.

Крім LandViewer, на сьогодні представлені нові сервіси, більшість з яких об'єднані в хмару EOS Platform: EOS Engine, EOS Storage, EOS Processing, EOS Vision, EOS Lidar, EOS Crop Monitoring. Частина з них мають вузьку комерційну спрямованість,

але більшість є загальнодоступною. EOS Storage надає хмарне сховище (безкоштовно – 256ГБ) для зберігання, перетворення та спільної роботи над космічними знімками, EOS Processing надає інструменти аналізу та класифікації космознімків (в т.ч. калібрування та атмосферна корекція, ідентифікація доріг, населених пунктів, лісів, визначення контурів полів і т.п.), EOS Vision дає можливість формування SQL-запитів, числової та графічної обробки геопросторової інформації.

Наш досвід роботи та апробації цих сервісів на кафедрі екології та агрономії Луцького НТУ дозволяє виокремити 2 з них, що є доступними, простими у користуванні та найбільше відповідають цілям агромоніторингу. Це EOS LandViewer та EOS Crop Monitoring, можливості яких розглянемо далі детальніше.

EOS Crop Monitoring (eos.com/crop-monitoring) є новим спеціалізованим сервісом, призначеним виключно для моніторингу стану посівів. Він базується на автоматичній класифікації величезних масивів космічних знімків за фільтрами, призначеними для ідентифікації стану рослинних угруповань. Більшість територій сільськогосподарських районів уже покриті такою класифікацією, за якою визначено контури полів та навіть види вирощуваних культур по сезонах 2016, 2017, 2018 років (рис.1).

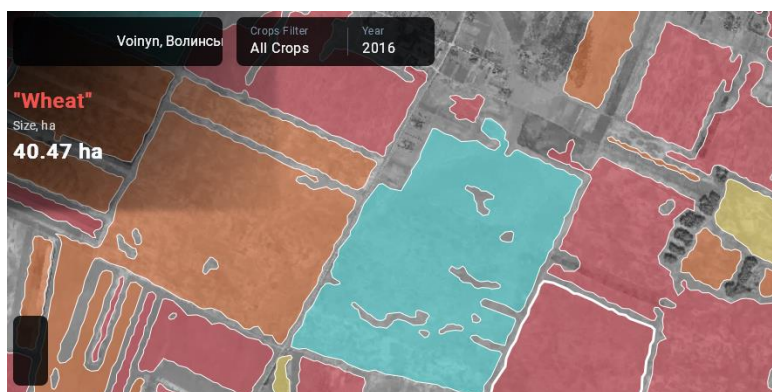


Рис.1 – Приклад автоматично класифікованих полів у EOS Crop Monitoring (частина Локачинського району Волинської області)

Втім, як бачимо, автоматична класифікація має свої недоліки, оскільки контури багатьох полів є неточними, із розривами та виступами. Також на невеликих площах трапляються випадки неправильної ідентифікації вирощуваних с/г культур.

Для детального коректного моніторингу пропонується додати свої поля (add field) – намальовавши їх полігонами на карті, або вибрати вже класифіковані, або ж завантажити їх геопросторовим файлом. У кожному разі потім є можливість вручну відредагувати інформацію (edit field) як по контурах поля, так і по культурах, які вирощувалися за останні роки.

Після додавання власних полів у систему для них починає відображатись поточна та архівна інформація як щодо основних погодних умов, так і щодо стану рослинності, оціненого на основі космічних знімків (рис.2).

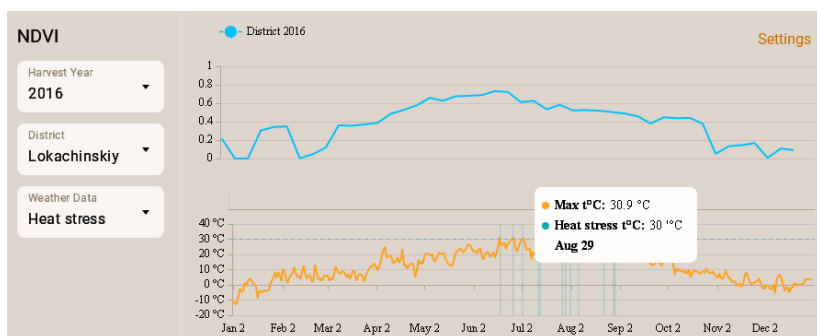


Рис.2 – Приклад відображуваної інформації щодо стану посівів та погодних умов у EOS Crop Monitoring

За замовчуванням відображається інформація про стан рослинності за індексом NDVI та температурні умови за попередній рік. За інші періоди для території Волинської області значення NDVI є з 2016, а кліматична інформація – з 2015 року. Серед погодного архіву, окрім температури, можна вибрати також значення кількості опадів, періодів температурних стресів та зимової загибелі рослин. Побудовані графіки є інтерактивними, при наведенні на конкретну дату відображається відповідна інформація саме на цю добу. Крім цього, на бічній панелі відображається просторова інформація (площа поля, координати), сівозміни останніх років (можна вручну додати дати посіву) та поточна погода (температура, вологість, хмарність, опади, швидкість вітру, атмосферний тиск).

Зауважимо, що до погодних даних у сервісі варто ставитись з обережністю, адже вони постачаються не з реальних метеостанцій у місцевості розташування поля, а як точкова вибірка із цифрових

регіональних моделей, відповідно в окремих випадках можлива суттєва похибка. Наприклад, у Луцькому районі за період березня-квітня 2019р. кількість опадів, показана у додатку, була майже на 25% більшою, аніж зафіксована нашими реальними інструментальними метеорологічними спостереженнями. Але в більшості погодні дані все ж є репрезентативними і дозволяють відстежувати загальні тенденції змін агрокліматичних умов.

Отримана у сервісі інформація дозволяє обґрунтовано підійти до планування агротехнічних рішень у конкретних умовах. Для цього також передбачений планувальник завдань, які можна просторово прив'язувати до вибраних точок поля. Ще більше функцій у зручному форматі передбачено у новому додатку Crop Monitoring для Android, який поки що доступний у PlayMarket у beta-версії для тестування.

Загалом, EOS Crop Monitoring є досить зручним багатофункціональним інструментом для агрокомпаній. Але недоліком, на нашу думку, є використання автоматичної класифікації рослинності за середніми значеннями лише одного показника, що не завжди дає змогу ефективно візуалізувати просторово-часові відмінності стану посівів. Для значно детальнішого моніторингу можна використати можливості сервісу LandViewer.

LandViewer є хмарним кросбраузерним сервісом, доступним з будь-якого пристрою, підключеного до Інтернету. На сьогодні це найкращий продукт компанії EOS із багатим функціоналом та хорошою доступністю. Зазначимо, що технічні вимоги до роботи із сервісом мінімальні, він цілком працездатний навіть на старих ПК із ОС Windows XP та 1 ГБ ОЗП (на відміну від інших продуктів EOS Platform, які потребують набагато більше ресурсів).

Базовий перегляд LandViewer відкритий для кожного, але для повноцінної роботи з сервісом потрібна реєстрація. Для безкоштовних облікових записів наявне обмеження перегляду 10 знімків на добу, але для більшості завдань такої кількості цілком достатньо.

Сервіс надає доступ до знімків із більше десятка різних супутників. Для нашої території найкориснішими з цього переліку є мультиспектральні знімки Landsat-8 та Sentinel-2, що мають відповідно по 11 та 12 каналів зйомки із різними хвильовими діапазонами, що дозволяє отримувати значні масиви інформації про стан ландшафтів, лісів, с/г рослинності тощо. Зйомка з цих апаратів ведеться переважно в оптичному та ближньому інфрачервоному

діапазонах (від 0,443 до 1,4-2,19мкм), а у Landsat-8 також у дальньому (тепловому) інфрачервоному діапазонах (10,3-12,5мкм). Розрізнення знімків складає від 10 до 60м у Sentinel-2 та від 15 до 100м у Landsat-8 [7,8].

Безпосереднім постачальником знімків Sentinel-2 є Європейська космічна агенція (ESA), а Landsat-8 – Американська геологічна служба (USGS). Але робота з цими знімками у LandViewer дає багато додаткових функцій та можливостей: фільтрування, каліб-рування, корекцію, створення власної області інтересів, вимірювання відстаней та площ довільних конфігурацій, інструменти порівняння різночасових знімків, розрахунок вегетаційних індексів і т.п.

Зручним є інструмент пошуку знімків за фільтрами дати, хмарності, висоти Сонця, типу супутника.

Однією з найважливіших функцій для сільського господарства є автоматичний обрахунок різноманітних похідних індексів, утворених різними комбінаціями каналів зйомки. Найвідоміший з них – NDVI (нормалізований диференційний вегетаційний індекс), що розраховується як відношення різниці інтенсивності відбитого випромінювання у ближньому інфрачервоному (NIR) та червоному каналі до їхньої суми (в червоній зоні високим є поглинання хлорофілу, а у NIR-зоні – його відбивна здатність). Показник змінюється від -1 до 1, максимальні значення свідчать про інтенсивний розвиток рослинності. Зміни NDVI протягом вегетаційного сезону сигналізують про різні фази розвитку с/г культур.

Як ми вже зазначали, саме автоматичний аналіз індексу NDVI покладено в основу EOS Crop Monitoring. Натомість у LandViewer є, окрім NDVI, візуалізація більше 10 інших індексів та показників: SAVI (soil adjusted vegetation index), ARVI (atmospherically resistant vegetation index), EVI, GCI, SIPI, NBR, «Agriculture» «Healthy vegetation» та ін. Більшість із них також оцінюють стан рослинності, але за допомогою кожного разу дещо інших ознак, пов'язаних із корекцією на відбиття ґрунту, атмосфери, хмар, із поглинанням хлорофілу чи каротиноїдів, фокусуванням на вогнищах ураження рослин тощо. На рис.3. показано приклад відображення с/г земель у 4 з таких індексів.

При детальнішому аналізі помічаємо, що при схожості загальної картини, на багатьох ділянках можна простежити певні просторові відмінності, які непомітні на інших каналах. Тому деталізований моніторинг стану посівів потребує паралельного аналізу принаймні кількох різних вегетаційних індексів.

Крім власне «рослинних» індексів, важливо відстежувати також зміни показника NDWI (нормалізований індекс води), який частково відображає рівень вологості ґрунту.

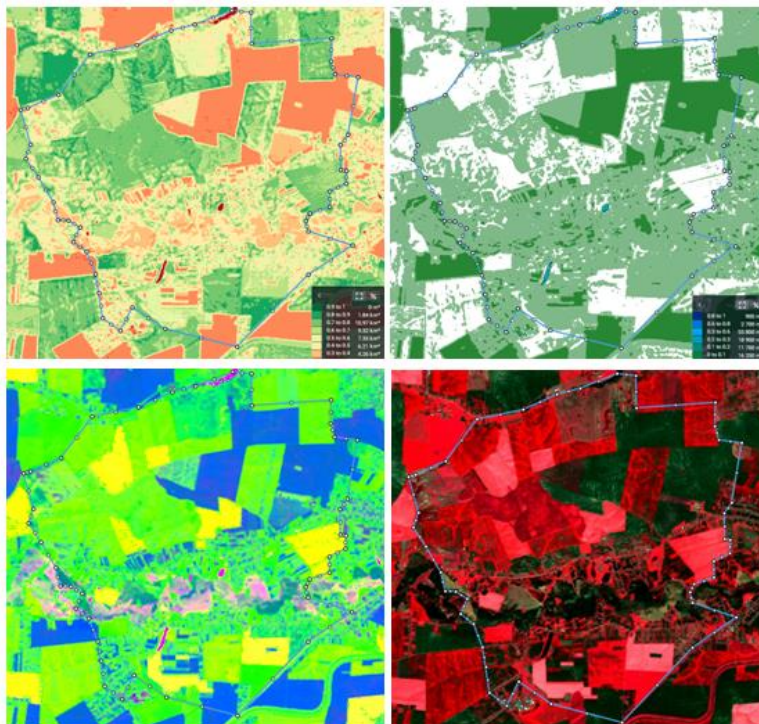


Рис.3 – Відображення однієї ділянки у різних комбінаціях каналів – NDVI, NDWI, «Atmospheric penetration», «Color Infrared» (знімок Landsat-8 7.05.2019, Луцький район)

Окрім власне візуального аналізу, який може бути суб'єктивним, Landviewer пропонує також кількісні показники по трьох індексах – NDVI, NDWI, NDSI. Для отримання такої інформації потрібно намалювати/завантажити область інтересу та відкрити вкладку «Аналіз часових рядів», у ній вибрати індекс, джерело даних та період аналізу (від 1 місяця до 10 років). Програма автоматично буде часовий ряд із візуалізованими значеннями (рис.4).

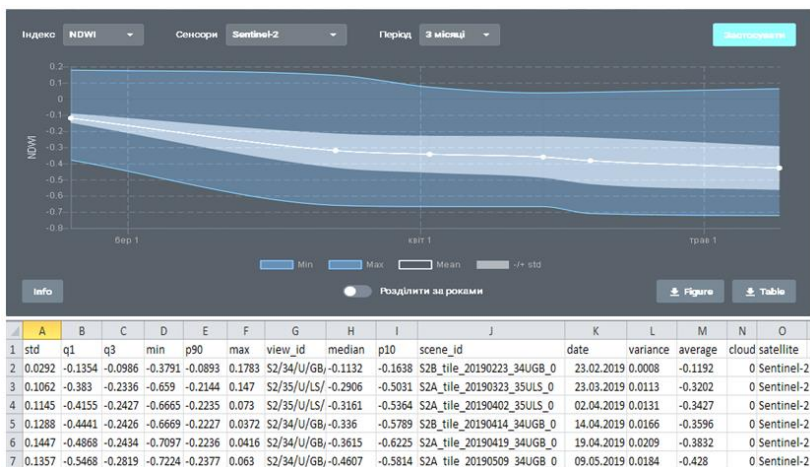


Рис.4 – Приклад отримання вихідних даних обчислення індексу NDWI та його унаочнення за вибраний період

Ці дані можна завантажити як у вигляді діаграми, так і табличного файлу. Кількість значень може суттєво варіювати залежно від метеоумов за досліджуваний період, оскільки такі розрахунки проводяться тільки для знімків з мінімальною хмарністю.

Доцільно за такою інформацією створювати свою базу даних для конкретних полів, та постійно оновлювати її через функцію підписки на нові знімки своєї АОІ (area of interest).

**Висновки.** Як бачимо, проаналізовані сервіси Stop Monitoring та LandViewer дають великі обсяги дистанційної інформації та інструментів її аналізу, корисних для ефективного ведення рослинництва. При цьому надаються як готові до використання автоматично класифіковані дані, так і можливості для власного пошуку та аналізу геопросторової інформації про стан сільськогосподарських земель. Подальше підвищення деталізації такого моніторингу можливе із паралельним застосуванням польових методів: кількаразові визначення характеристик посівів у визначений час у конкретних точках із наступним співставленням цих параметрів із показниками вегетаційних індексів на космоснімках за цей період.

### Література

1. Зацерковний В. І. Дистанційне зондування Землі. Фізичні основи: навч. посіб. / В.І. Зацерковний. – Ніжин : НДУ ім. М. Гоголя, 2018. – 380 с.
2. Кохан, С.С. Дистанційний моніторинг земельних ресурсів / С.С.Кохан. – К.: НАУ (2004).
3. Морозов В.В. Геоінформаційні технології в агросфері / В.В. Морозов, К.С. Лисогоров, Н.М. Шпоринська. – Херсон : ХДУ, 2007. – 223 с.
4. Станкевич С. Комплексна обробка багатоспектральних аерокосмічних зображень для виявлення сільськогосподарських угідь / С.Станкевич, А. Васько // Сучасні досягнення геодезичної науки та виробництва, випуск II (22), 2011 – С.171-175.
5. Трускавецький С.Р. Порівняльний аналіз різних підходів до картографування ґрунтів / С.Р. Трускавецький, Л.П. Коляда // Вісник ХНАУ № 2, 2013, Ґрунтознавство. – С.12-15.
6. Ушкаренко В.О. Системи управління базами даних ГІС для моніторингу ґрунтів / В.О. Ушкаренко, В.В. Морозов, О.В. Морозов та ін. – Херсон : ХДУ, 2007. – 112 с.
7. Sentinel-2 MSI: Overview [Електронний ресурс] Режим доступу: <https://sentinel.esa.int/web/sentinel/user-guides/sentinel-2-msi/overview>
8. Landsat Science [Електронний ресурс] Режим доступу: <https://landsat.gsfc.nasa.gov/>



УДК 631.3:621:695:553:973(043.3)

©С.М. Хомич к.т.н., І.Є.Цизь, к.т.н., Л.Ю. Забродоцька к.т.н.,  
Б.О. Рудика

Луцький національний технічний університет

А.В. Хомич к.т.н.

Любешівський технічний коледж Луцького національного  
технічного університету

DOI: <https://doi.org/10.36910/agromash.vi42.183>

## **ВИЗНАЧЕННЯ ПАРАМЕТРІВ ПОТОКУ ПОВІТРЯ ПРИ ДОБУВАННІ САПРОПЕЛЮ ПНЕВМОМЕХАНІЧНИМ ПРИСТРОЄМ**

*У статті представлено результати теоретичних досліджень визначення потужності повітряного потоку необхідного для приведення в дію фрези пневмомеханічного добувального пристрою, яка призначена для розрихлення нижніх і середніх шарів сапропелю підвищеної в'язкості і розрізанню рослинних включень*

### **САПРОПЕЛЬ, ПОТІК ПОВІТРЯ, ОЗЕРО, ФРЕЗА, ЗАБІРНИЙ ПРИСТРІЙ, ПОТУЖНІСТЬ, ЕНЕРГІЯ, ШВИДКІСТЬ**

**Постановка проблеми.** На сьогоднішній день питання добування органічного сапропелю для виготовлення добрив є досить обговорюваним. Ним займаються як в Україні так і за кордоном [1...3].

Широкого поширення набуває пневматична технологія добування сапропелю вона зарекомендувала себе, як енергоощадна [4]. Для вдосконалення даної технології можна використовувати механічні машини в комбінованому компонуванні тобто – пневмомеханічні.

Загалом поєднання даних технологій слугує підвищенню технологічної ефективності розробки середніх та нижніх шарів органічного сапропелю. Адже дані шари знаходяться в більш «злежаному» (підвищеної в'язкості і пониженої вологості) стані та потребують розрихлення в процесі добування. Також дані поклади можуть містити рослинні включення, які потрібно розрізати.

В свою чергу машини механічної дії не завжди можуть задовольнити виконання такої роботи на підвищених глибинах, вони мають складні механізми приводу і несуть більші енергозатрати.

Пропонований пневмомеханічний забірний пристрій [5], що входить до засобу для добування сапропелю не містить

механічного механізму приводу, а лише фрезу, яка забезпечує розрихлення покладів та розрізання рослин. Привід фрези є простим і забезпечується потоками стиснутого повітря, які виходять з сопел напірного повітропроводу.

Усунувши недоліки механічних добувних засобів запропонувавши пневмомеханічний, необхідно провести ряд обґрунтувань та досліджень для впровадження даної конструкції машини у виробництво та експлуатацію.

Таким чином дослідження спрямовані на удосконалення теоретичних обґрунтувань пневмомеханічних засобів для добування сапропелю, є актуальними.

**Аналіз останніх досліджень і публікацій.** Аналіз відомих способів добування сапропелів вказує на необхідність використання енергії стисненого повітря для розпушення (розрихлення) та добування покладів природної вологості. Найбільш перспективним з точки зору мінімізації та енергетичних затрат на отримання сапропелевої сировини для добрив є пневматичні добувні засоби, що працюють з підводними та підземними розробками родовищ корисних копалин. Тому, запропонована нова конструкція пневмомеханічного забірної пристрою [5], що входить до складу засобу для добування сапропелю, призначеного для забезпечення сільського господарства якісною органічною сировиною для виробництва добрив являється альтернативною розробкою та потребує досліджень. Основні аспекти роботи даного засобу базуються на використанні енергії стисненого повітряного потоку, що взаємодіє з механічним розрихлювачем (фрезою) та разом являються робочими органами машин (рис. 1).

Запропонована конструкція забірної пристрою дозволяє добувати поклад середніх і нижніх шарів природної вологості підвищеної в'язкості. Оскільки конструкція є простою та забезпечує інтенсифікацію процесу то заощадження відбувається на власних енерговитратах. Суть роботи даного засобу заснована на формуванні двокомпонентного середовища шляхом самозаповнення забірної частини (змішувача) пристрою сапропелевою масою та примусової подачі стиснутого повітря. Останнє приводить в обертний рух фрезу, що розрихлює поклади і бере участь у підніманні маси в вертикальному трубопроводі до надводної поверхні.

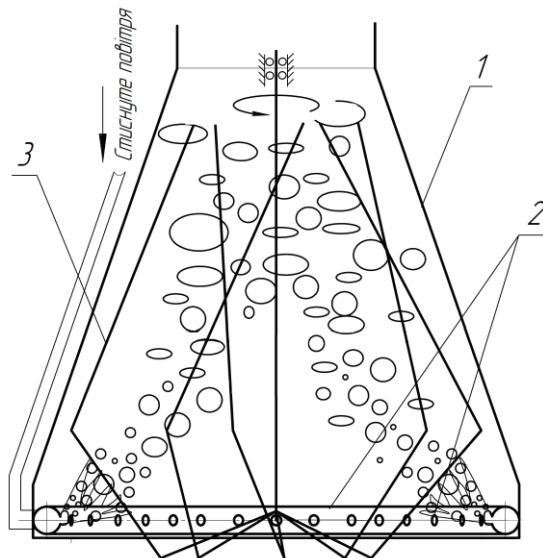


Рис. 1 – Схема конструкції та робочого процесу пневмомеханічного забірної пристрою: 1 – корпус (змішувач), 2 – напірний повітропровід з соплами, 3 – фреза

Для ефективного виконання технологічного процесу добування органічного сапропелю та виготовлення експериментальної установки для випробувань необхідно провести окремі теоретичні розрахунки та обґрунтування. Серед таких розрахунків слід приділити увагу визначенню максимальної потужності повітряного потоку, що затрачається на переміщення (приведення в обертальний рух) фрези для розрихлення покладів.

**Метою дослідження** є обґрунтування параметрів повітряного потоку, як робочого органу пневмомеханічного добувального пристрою.

**Результати дослідження.** Під дією динамічного тиску потоку повітря на лопаті фрези пневмомеханічного забірної пристрою використовується енергія руху повітряного потоку. Для використання даної енергії необхідно, щоб лопаті фрези, на які діє сила набігаючого потоку, переміщалися, здійснюючи корисну роботу, яка полягає у розрихленні покладів сапропелю підвищеної в'язкості та спрямування їх до піднімального трубопроводу, також такий динамічний процес слугує формуванню двокомпонентного

середовища за рахунок якого відбувається піднімання підводних покладів до надводної поверхні.

Для того, щоб раціонально використати цю енергію, необхідно, щоб набігаючий потік весь час діяв на лопоті, що поперемінно потрапляють в процесі руху під його дію.

Розглянемо простий випадок дії сили потоку повітря, що виходить з циліндричного сопла із швидкістю  $v_0$  в середовище сапропелю і контактує з частиною лопоті фрези. Площа  $S$ , частини лопаті на яку діє потік стиснутого повітря, перпендикулярна напрямку потоку, переміщається із швидкістю  $U$ , яка співпадає в даний момент по напрямку з швидкістю  $v_0$  потоку, та на певній відстані від вихідного сопла має те ж значення що і площа потоку (рис. 2).

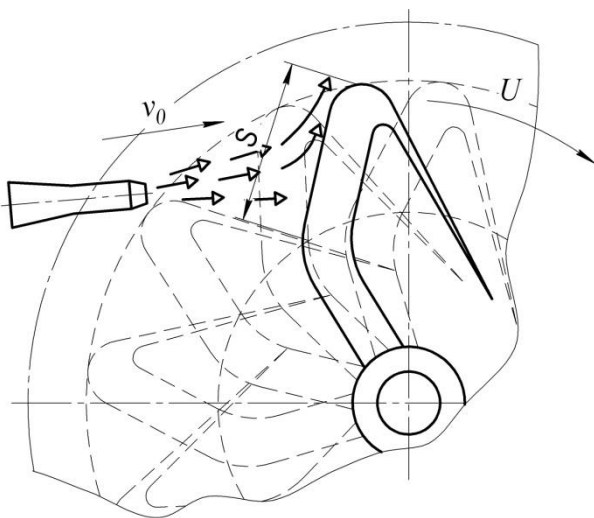


Рис. 2 – Розрахункова схема дії потоку повітря на лопать фрези

У такому випадку швидкість повітря яка діє на лопать фрези буде відносною:

$$W = v_0 - U \quad (1)$$

За початкову швидкість повітряного потоку  $v_0$  вважатимемо швидкість у найменшому його перерізі під час його виходу з сопла напірного повітропроводу. Дану швидкість для адіабатного процесу можна розрахувати за формулою [6].

$$v_0 = \sqrt{\frac{2 \cdot k \cdot P_n}{(k-1) \cdot \rho} \left[ 1 - \left( \frac{P_c}{P_n} \right)^{\left( \frac{k-1}{k} \right)} \right]}, \quad (2)$$

де  $k$  – показник адиабати,  $k=1,4$ ;

$P_n$  – тиск повітря у напірному повітропроводі, Па;

$\rho=1,3$  при  $20^0\text{C}$  – густина повітря,  $\text{кг/м}^3$ ;

$P_c$  – тиск у середовищі в яке виходить повітряний потік, Па.

У розглядуваному випадку повітряний потік виходить у середовище сапропелю, що знаходиться на глибині  $H$  та перебуває під тиском:

$$P_c = P_{амм} + \rho_c \cdot g \cdot H \quad (3)$$

де  $\rho_c$  – густина сапропелю,  $\text{кг/м}^3$ ;

Тому залежність (2) набуде вигляду:

$$v_0 = \sqrt{\frac{2 \cdot k \cdot P_n}{(k-1) \cdot \rho} \left[ 1 - \left( \frac{P_{амм} + \rho_c \cdot g \cdot H}{P_n} \right)^{\left( \frac{k-1}{k} \right)} \right]}. \quad (4)$$

Проте, швидкість повітря зростає зі зростанням різниці тисків  $P_c$  і  $P_n$  лише до тих пір поки дана швидкість не досягне межі швидкості звуку для даного середовища. Для повітря така різниця тисків визначається відношенням:

$$\beta_{кр} = P_c / P_n = 0,528, \quad (5)$$

а досліджуваний процес відбувається за тиску  $P_n=200...500\text{кПа}$  та за  $P_c=120...160\text{кПа}$ . Тому швидкість у найменшому перерізі потоку слід розраховувати за формулою:

$$v_0 = v_{кр} = \sqrt{\frac{2 \cdot k}{k-1} \cdot R \cdot T_n}, \quad (6)$$

де  $T_n = 293^0\text{ K}$  – температура за якої знаходиться стиснуте повітря, що нагнітається, К;

$R$  – газова стала,  $\text{Дж}/(\text{кг} \cdot \text{K})$ ;

$k=1,4$  – показник адиабати.

Вважаючи, що потік безперервно діє на одну з лопатей, що поперемінно потрапляють на нього, можна визначити кількість руху всієї маси повітря, яка приводить в обертовий рух лопаті, за певний проміжок часу.

Масу повітря, що набігає на лопаті штовхаючи їх, за одиницю часу, можна виразити через рівну їй величину масової

витрати повітря що виходить із сопла  $m = \rho s v_0$ , а кількість руху повітря що поступає на лопать на певній відстані становить:

$$mW = \rho S v_0 (v_0 - U) \quad (7)$$

де  $S$  – площа перерізу тороїда, що описує частина лопаті на яку діє потік повітря при обертанні, приймається як площа лопаті, та площа контакту потоку повітря з лопаттю  $m^2$ :

$$S = \frac{m v_0}{\rho v_0 (v_0 - U)} \quad (8)$$

Площа січення циліндричного сопла з якого входить повітря становить:

$$s = \pi R^2 \quad (9)$$

З врахуванням (6) та (9) отримаємо:

$$m = \rho \pi R^2 v_0 \quad (10)$$

де  $\rho = 1,3$  при  $20^{\circ}\text{C}$  – густина повітря.

$R^2$  – радіус сопла з якого виходить стиснуте повітря  $m$

Оскільки сила динамічного тиску потоку на нерухому перешкоду визначається, як кількість рухомої маси потоку за одиницю часу, то у випадку рухомої лопаті фрези необхідно використовувати дійсну швидкість потоку, тобто можна скористатись значенням відносної швидкості  $W$ , тоді кількість руху повітря що поступає на лопать може бути визначена величиною  $mW$ :

$$F_n = mW = \rho S v_0 (v_0 - U) \quad (11)$$

А кількість сапропелю яку лопать буде розрихлювати та переміщувати становитиме:

$$Q = \rho_c S W \quad (12)$$

де  $\rho_c$  – густина сапропелю.

Потужність, що створюється потоком повітря, який виходить з одиничного сопла при набіганні на лопоті, визначається величиною:

$$P = F_n U = \rho s v_0 (U v_0 - U^2) \quad (13)$$

Максимальне значення потужності визначимо знайшовши похідну  $\frac{dP}{dU}$  і прирівнявши її до нуля:

$$\frac{dP}{dU} = \frac{d(U v_0 - U^2)}{dU} = v_0 - 2U = 0 \quad (14)$$

Звідси:

$$U = \frac{v_0}{2}, \quad (15)$$

Отже, максимальна потужність буде отримана при русі лопатей з швидкістю, рівній половині швидкості набігаючого потоку. І виражається формулою:

$$P_{max} = \rho S (v_0^2 U - v_0 U^2) = \rho S \left( \frac{v_0^3}{2} - \frac{v_0^3}{4} \right) = \rho S \frac{v_0^3}{4} \quad (16)$$

Якщо не враховувати конструктивні особливості фрези згідно рис. 1 і вважати, що вона є плоскими циліндричними пластинам, то з даної формули можна зробити висновок, що при допомозі такої фрези для розрихлення поклав сапропелю можна використовувати тільки половину кінетичної енергії потоку, що поступає на лопать. А оскільки кількість сопел напірного повітропроводу є  $n$  то максимальна потужність на переміщення фрези буде прямо пропорційною їх кількості.

**Висновки.** Отримані результати показують, що степінь використання енергії для переміщення фрези, яку створює потік є неповною, але з врахуванням характеристик сапропелю та робочого процесу засобу для його добування, можна погодитись, що інша половина енергії повітряного потоку буде використовуватись на подолання опору середовища та для утворення повітряного гвинта в середовищі сапропелю, а в подальшому для піднімання його у циліндричному вертикальному трубопроводі до надводної поверхні.

Використання пневмомеханічного забірного пристрою для добування сапропелю, як альтернативного, та методів розрахунку його параметрів дасть можливість зменшити енергозатрати на добування сапропелю в порівнянні з механічними засобами.

### Література

1. Технические характеристики и принципы работы ПКН [Электронной ресурс]. – Режим доступа: <http://www.pneuma.lv>
2. [Технология добычи и переработки сапропеля](http://z.mz.ua/tehnologii-primeneniya/tehnologiya-dobychi-i-pererabotki-sapropelya) [Електронний ресурс]. – Режим доступа: <http://z.mz.ua/tehnologii-primeneniya/tehnologiya-dobychi-i-pererabotki-sapropelya>
3. Дослідження добування озерного сапропелю з-під шару води та його використання під час виробництва органічних добрив [Електронний ресурс]. – Режим доступа: <http://www.agrmash.info/zb/29/23.pdf>
4. Хомич С.М. Порівняльна ефективність пневматичних пристроїв для добування озерних сапропелів / С.М. Хомич, І.Є. Цизь // Матеріали ІХ-ої міжнародної наукової конференції «Проблеми конструювання, виробництва та експлуатації сільськогосподарської техніки», вип. 1. – Кіровоград, 2013. – С. 50-52.

5. Пат. 99506 України, МПК E02F 3/08. Забірний пристрій / заявник і патентовласник Хомич С.М., Цизь І.С., Трохимчук Р.М. Луцький НТУ. – №u201413475; заявл. 15.12.2014; опубл. 10.06.2015, Бюл. №11.

6 Христианович С.А. Прикладная газовая динамика / Христианович С.А., Гальперин В.Г., Миллионщиков М.Д., Симонов Л.А. – М., 1948. – С. 148.

УДК 631.325.35

©І.Є. Цизь, к.т.н., С.М. Хомич, к.т.н., О.В. Голій, к.т.н.

Луцький національний технічний університет

DOI: <https://doi.org/10.36910/agromash.vi42.184>

## **РЕЗУЛЬТАТИ ДОСЛІДЖЕННЯ ВПЛИВУ ГУМАТІВ САПРОПЕЛЮ НА РІСТ РЕДЬКИ ОЛІЙНОЇ**

*У статті наведена методика та результати дослідження впливу гуматів сапропелю на ріст редьки олійної із використанням математичного методу планування експерименту. Отримано математичну модель досліджуваного процесу у вигляді рівняння регресії.*

### **ЗМІШУВАЧ, РЕДЬКА ОЛІЙНА, ГУМАТИ, САПРОПЕЛЬ, РІВНЯННЯ РЕГРЕСІЇ, ФАКТОР**

**Постановка проблеми.** З кожним роком українські аграрії наращують валовий збір сільськогосподарської продукції. Такі результати досягаються за рахунок інтенсивного використання підвищених норм мінеральних добрив. У той же час практично не здійснюються заходи із збереження гумінового комплексу ґрунтів.

В умовах Волинської області одним із шляхів вирішення проблеми є застосування гумінових органо-мінеральних добрив (ГОМД) на основі озерних сапропелів. Використання місцевого природного сировинного ресурсу забезпечує зниження затрат на приготування ГОМД та загальних витрат.

На теперішній час найбільшого поширення набув метод виготовлення ГОМД, в основі якого лежить властивість гумінових кислот (ГК) взаємодіяти із слабкими розчинами лугів, мінеральних кислот та їх солей з утворенням солей гумінових кислот – так званих, гуматів [1].



Специфічна будова сапропелю утруднює виділення з нього ГК. Сапропель характеризується колоїдною будовою, має високу вологість до 97,8%. Фізично зв'язана вода утворює навколо колоїдних частинок водні оболонки, які перебувають під впливом поверхневих сил натягу. Тому під час механічного перемішування або подрібнення потрібно прагнути до максимальної взаємодії реагенту з органічною речовиною сапропелю і виділення максимальної кількості ГК.

**Аналіз останніх досліджень і публікацій.** Значно підвищити ступінь виділення ГК із сапропелю дозволяє змішувач неперервної, який забезпечує інтенсивний контакт реагентів у тонких плівках [2].

Проте для оцінки якості отриманих ГОМД необхідним є проведення досліджень із їх впливу на ріст та розвиток сільськогосподарських культур. З цією метою було розроблено методику вегетаційного дослідження впливу ГОМД виготовлених на основі сапропелю на ріст редьки олійної [3].

Але для всебічного аналізу впливу досліджуваних факторів доцільно мати математичну модель процесу, наприклад у вигляді рівняння регресії. Таке рівняння можна отримати у випадку застосування математичного методу планування експерименту.

**Метою** даного дослідження є отримання математичної моделі впливу гуматів сапропелю виготовлених за схемою патенту [2] на ріст редьки олійної у процесі вегетаційного досліду.

**Результати дослідження.** За результатами попередніх досліджень було встановлено, що на ріст сільськогосподарських культур мають визначальний вплив норма внесення гуматів, концентрація луку який використовується для приготування гуматів та співвідношення у суміші між лугом та сапропелем. Для кількісної оцінки впливу зазначених факторів та отримання математичної моделі цього процесу у вигляді рівняння регресії, було проведено дослідження із застосуванням математичного методу планування експерименту.

Під час проведення даних досліджень закладались вегетаційні експерименти за методикою описаною у [3].

Для отримання рівняння регресії у вигляді повного квадратного рівняння є необхідним проведення  $N$  дослідів [4, 5, 6]:

$$N = m^k, \quad (1)$$

де  $m$  - кількість рівнів дослідження;  $k$  - кількість факторів у серії досліджень.

Проведення повного факторного експерименту по трьох факторах на трьох рівнях та у трикратній повторності вимагає

проведення 81-го дослідю. Враховуючи трудомісткість дослідів та вплив фактору часу проведення досліджень, було вирішено зменшити кількість дослідів шляхом використання симетричного некомпозиційного плану реалізації експерименту Бокса-Бенкіна другого порядку (табл. 1).

Таблиця 1 - Матриця планування трифакторного експерименту

№ дослідю	Черговість проведення дослідів	$x_1$	$x_2$	$x_3$	$x_1 x_2$	$x_1 x_3$	$x_2 x_3$	$x_1^2$	$x_2^2$	$x_3^2$
1	6	+1	+1	0	+1	0	0	+1	+1	0
2	1	-1	+1	0	-1	0	0	+1	+1	0
3	12	+1	-1	0	-1	0	0	+1	+1	0
4	3	-1	-1	0	+1	0	0	+1	+1	0
5	4	+1	0	+1	0	+1	0	+1	0	+1
6	7	-1	0	+1	0	-1	0	+1	0	+1
7	2	+1	0	-1	0	-1	0	+1	0	+1
8	10	-1	0	-1	0	+1	0	+1	0	+1
9	15	0	+1	+1	0	0	+1	0	+1	+1
10	8	0	-1	+1	0	0	-1	0	+1	+1
11	4	0	+1	-1	0	0	-1	0	+1	+1
12	13	0	-1	-1	0	0	+1	0	+1	+1
13	9	0	0	0	0	0	0	0	0	0
14	5	0	0	0	0	0	0	0	0	0
15	14	0	0	0	0	0	0	0	0	0

Планування і проведення експериментальної роботи включало наступні етапи:

- кодування факторів;
- складання плану-матриці експерименту;
- рандомізація дослідів;
- реалізація плану експерименту;
- перевірка відтворюваності дослідів;
- оцінка значущості коефіцієнтів регресії;
- перевірка адекватності моделі.

Під час складання таблиці факторів і рівнів варіювання (табл. 2) враховували результати попередніх досліджень і

інформацію, отриману із літературних джерел.

Таблиця 2 - Фактори і рівні варіювання

Рівні варіювання	Фактори		
	Концентрація лугу $k$ , %	Норма внесення $Q$ , т/га	Відносний вміст лугу, $m$
	$x_1$	$x_2$	$x_3$
Верхній (+1)	6	15	1,2
Основний (0)	4	10	1
Нижній (-1)	2	5	0,8
Інтервал варіювання, $\epsilon$	2	5	0,2

Кодування факторів здійснювали для переведення їх у безрозмірні величини. Зв'язок між закодованими і натуральними величинами факторів встановлювався залежностями:

$$x_1 = \frac{k - k_0}{\epsilon_1}, \quad x_2 = \frac{Q - Q_0}{\epsilon_2}, \quad x_3 = \frac{m - m_0}{\epsilon_3}, \quad (2)$$

де  $Q_0$ ,  $k_0$ ,  $m_0$  - значення факторів на основному рівні, відповідно норма внесення гуматів сапропелю, концентрація лугу, що використовувався для приготування гуматів, співвідношення між вмістом лугу та сапропелю під час приготування гуматів;

$\epsilon_1$ ,  $\epsilon_2$ ,  $\epsilon_3$  - інтервал варіювання фактора.

Для трифакторного дослідження повне квадратне рівняння має вид:

$$\bar{y} = b_0 + b_1x_1 + b_2x_2 + b_3x_3 + b_{11}x_1^2 + b_{22}x_2^2 + b_{33}x_3^2 + b_{12}x_1x_2 + b_{13}x_1x_3 + b_{23}x_2x_3. \quad (3)$$

Коефіцієнти регресії визначають за наступними формулами [4]:

$$b_0 = \frac{1}{n_0} \sum_{u=1}^{n_0} y_{0u}, \quad (4)$$

$$b_j = \frac{1}{8} \sum_{i=1}^n x_{ji} y_i, \quad (5)$$

$$b_{jr} = \frac{1}{4} \sum_{i=1}^n x_{ji} x_{ri} y_i, \quad (6)$$

$$b_{jj} = \frac{1}{4} \sum_{i=1}^n x_{ji}^2 y_i - \frac{1}{16} \sum_{j=1}^p \sum_{i=1}^n x_{ji}^2 y_i + \frac{1}{2n_0} \sum_{u=1}^{n_0} y_{0u}, \quad (7)$$

де  $u$  – номер дослід у центрі плану;

$n_0$  – кількість дослідів в центрі плану;

$r, j$  – номери фактору дослід, причому у формулі (6)  $r \neq j$ ;

$p$  – кількість факторів;

$i$  – номер дослід;

$n$  – кількість дослідів;

$y_i$  – значення функції відгуку в  $i$ -му досліді;

$x_{ji}, x_{ri}$  – кодовані значення  $j$ -го чи  $r$ -го фактору в  $i$ -му досліді;

$y_{0u}$  – значення функції відгуку в  $u$ -му досліді в центрі плану.

Оскільки експерименти проводились із однаковим числом повторностей, то однорідність ряду дисперсій перевіряли за критерієм Кохрена [4]. Для цього визначали розрахункову величину даного критерію:

$$G^{розр.} = \frac{S_{y_i \max}^2}{\sum_{i=1}^n S_{y_i}^2}, \quad (8)$$

де  $S_{y_i \max}^2$  – найбільша із дисперсій;

$\sum_{i=1}^n S_{y_i}^2$  – дисперсія, що характеризую розсіювання результатів в  $i$ -му досліді.

$$S_{y_i}^2 = \frac{1}{m-1} \sum_{g=1}^m (y_{ig} - \bar{y}_i)^2, \quad (9)$$

де  $m$  – число повторностей в досліді;

$g$  – номер повторності;

$y_{ig}$  – результат  $g$ -ї повторності  $i$ -го досліді;

$\bar{y}_i$  – середнє арифметичне значення усіх повторностей  $i$ -го досліді.

Ряд дисперсій рахували однорідним, якщо:

$$G^{розр.} < G^{табл.} (0.05; n; f), \quad (10)$$

де  $G^{табл.} (0.05; n; f)$  – табличне значення критерію Кохрена за 5%-го рівня значущості,  $n$  – кількості дослідів та  $f = m - 1$  – числа ступенів вільності.

Дисперсію відтворюваності експерименту визначали за

результатами дослідів в центрі плану за формулою:

$$S_y^2 = \frac{\sum_{u=1}^{n_0} (y_{0u} - \bar{y}_0)^2}{f_1}, \quad (11)$$

де  $\bar{y}_0$  – середнє арифметичне значення функції відгуку отримане за результатами  $n_0$  дослідів в центрі плану;

$f_1 = n_0 - 1$  - число ступенів вільності дисперсії відтворюваності.

Дисперсію коефіцієнтів регресії та їх коваріації визначали за формулами:

$$S_{b_0}^2 = \frac{1}{n_0} S_y^2; \quad (12)$$

$$S_{b_j}^2 = 0.125 S_y^2; \quad (13)$$

$$S_{b_{jr}}^2 = 0.25 S_y^2; \quad (14)$$

$$S_{b_{ij}}^2 = 0.27083 S_y^2; \quad (15)$$

$$\text{cov}_{b_0 b_{ij}} = -0.16667 S_y^2; \quad (16)$$

$$\text{cov}_{b_{ij} b_{rr}} = 0.02083 S_y^2. \quad (17)$$

Довірчі інтервали коефіцієнтів регресії знаходили використовуючи табличне значення критерію Ст'юдента  $t(0.05; f)$  за 5%-го рівня значущості та  $f = n_0 - 1$  – числа ступенів вільності в центрі плану:

$$\Delta b_0 = t(0.05; f) S_{b_0}; \quad (18)$$

$$\Delta b_j = t(0.05; f) S_{b_j}; \quad (19)$$

$$\Delta b_{jr} = t(0.05; f) S_{b_{jr}}; \quad (20)$$

$$\Delta b_{ij} = t(0.05; f) S_{b_{ij}}. \quad (21)$$

Якщо коефіцієнт регресії виявлявся меншим довірчого інтервалу, то його вважали статично не значним. Проте, видаляли із моделі лише ті коефіцієнти, які не корелювали ні з яким іншим. Оскільки, у протилежному випадку, рівняння регресії може виявитись неадекватним.

Гіпотезу адекватності отриманої моделі перевіряли за допомогою  $F$ -критерію (критерію Фішера). Його розрахункове значення визначали за формулою:

$$F^{розр.} = \frac{S_{неад.}^2}{S_y^2}. \quad (22)$$

Дисперсія неадекватності  $S_{неад.}^2$  становить:

$$S_{неад.}^2 = \frac{\sum_{i=1}^n (\bar{y}_i - y_i)^2}{i_2}, \quad (23)$$

де  $y_i, \bar{y}_i$  - значення функції відгуку  $i$ -го досліджу, визначене відповідно експериментально та за рівнянням регресії;

$i_2 = n - k'$  - число ступенів вільності дисперсії неадекватності з врахуванням числа  $k'$  залишених коефіцієнтів регресії (у тому числі і  $b_0$ ).

Гіпотезу про адекватність рівняння приймали у тому випадку, коли розраховане значення  $F$ -критерію не перевищувало табличне:

$$F^{розр.} \leq F^{табл.} (0.05; f_2, f_1), \quad (24)$$

де  $F^{табл.} (0.05; f_2, f_1)$  – табличне значення критерію Фішера за 5%-го рівня значущості і ступенів вільності дисперсії неадекватності  $f_2$  та дисперсії відтворюваності  $f_1$ .

Метою реалізації експерименту було визначення зміни висоти рослин редьки олійної на 10 день після закладання експерименту за варіювання таких факторів як: норма внесення гуматів сапропелю, концентрація луку, що використовувався для приготування гуматів, співвідношення між вмістом луку та сапропелю під час приготування гуматів.

Обробка даних трифакторного експерименту, проведеного за симетричним некомпозиційним планом Бокса-Бенкіна другого порядку, здійснювалась на ПЕОМ розробленою програмою у середовищі Mathcad При цьому однорідність ряду дисперсій перевіряли за критерієм Кохрена (8). Оскільки,  $G^{розр.} = 0,333 < G^{табл.} (0.05; 15; 2) = 0.335$  [4] то процес відтворюється.

При визначення довірчих інтервалів коефіцієнтів регресії використовували критерій Ст'юдента, табличне значення якого при 5-% рівні значущості та числі ступенів вільності дисперсії відтворюваності досліджу  $f_1=2$  становило  $t=4.3$  [4].

Перевірку значущості коефіцієнтів регресії проводили за встановленими їх довірчими інтервалами та коваріаціями. У результаті рівняння регресії набуло вигляду:

$$\bar{y} = 9,256 + 0,75x_1 + 0,55x_2 + 0,517x_2 - 0,369x_1^2 - 0,403x_2^2 + 0,297x_3^2. \quad (25)$$

Перевірку гіпотези адекватності отриманого рівняння регресії (25) проводили за критерієм Фішера. Розрахункове значення даного критерію при дисперсії неадекватності  $S_{неад.}^2 = 0,244$  і дисперсії відтворюваності дослідів  $S_y^2 = 0,111$  становило:  $F^{розр.} = 2,185$ . Табличне значення критерію Фішера за прийнятого 5-% значущості, згідно [4], склало:

$$F^{табл.}(0.05; f_2; f_1) = 19,38,$$

де  $f_2 = 8$  - число ступенів вільності дисперсії неадекватності;

$f_1 = 2$  - число ступенів вільності дисперсії відтворюваності дослідів.

Оскільки,  $F^{розр.} = 2,185 < F^{табл.}(0.05; f_2; f_1) = 19,38$ , то гіпотеза адекватності рівняння регресії підтверджується.

Остаточно рівняння регресії із факторами у натуральному вигляді запишеться:

$$y = 8,408 + 1,113 \cdot k + 0,4324 \cdot Q - 12,265 \cdot m - 0,09225 \cdot k^2 - 0,01612 \cdot Q^2 + 7,425 \cdot m^2. \quad (26)$$

За отриманим рівнянням регресії (26) були побудовані поверхні відгуку (рис. 1, а) та графіки ліній рівня (рис. 1, б) для відслідковування динаміки зміни висоти рослин (впливу гуматів сапропелю на ріст рослин).

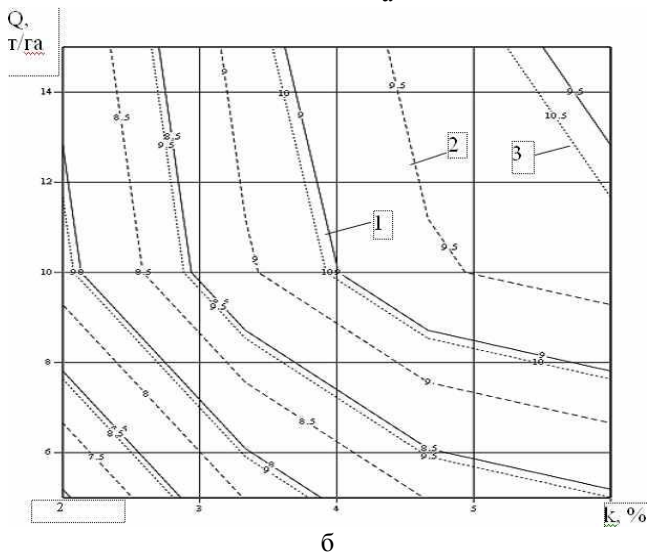
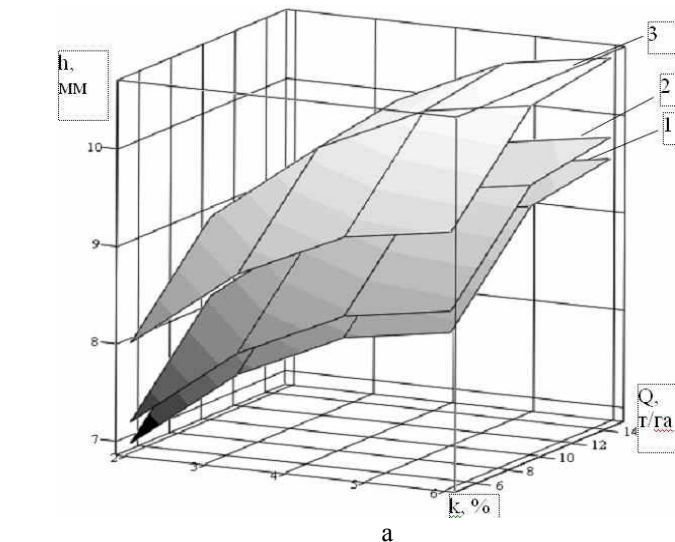


Рис. 1 – Залежність зміни висоти рослин рядки олійної від норми внесення гуматів сапропелю  $Q$  та концентрації луку  $k$ , що використовувався за співвідношення між лугом та сапропелем: 1 –  $m=0,8$ ; 2 –  $m=1,0$ ; 2 –  $m=1,2$



**Висновки.** Розроблене методика визначення впливу гуматів сапропелю на ріст сільськогосподарських культур заснована на використанні плану реалізації експерименту Бокса-Бенкіна другого порядку, дозволяє отримати математичну модель процесу вигляді рівняння регресії. Функцією відгуку отриманого рівняння є висота рослин на 10 день після посіву.

Аналіз отриманого рівняння регресії показує, що всі досліджувані фактори мають суттєвий вплив на ріст редьки олійної, а не співвідношенням між ними, оскільки, всі ефекти парних взаємодій виявились статистично незначущими. Також можна зробити висновок, що спостерігається активне збільшення приросту рослинної маси редьки олійної при внесенні гуматів сапропелю у межах 10-12 т/га та концентрації луку, який використовувався для приготування гуматів у межах 3-4 %. Подальше збільшення даних параметрів збільшує вплив складової другого порядку в рівнянні регресії (26), яка має від'ємне значення.

### **Література**

1. Безуглова О.С. Новый справочник по удобрениям и стимуляторам роста. – СПб.: Феникс, 2003. – 382 с.
2. Пат. 30412 Ураїни, МПК В01F9/00. Змішувач безперервної дії / Цизь І.Є., Величко В.Л. - № u 200712181; Заявл. 05.11.2007; Опубл. 25.02.2008. Бюл. №8. - 2 с.
3. Цизь І.Є., Хомич С.М., Величко В.Л., Патер Х.С., Радчук І.П. / Сільськогосподарські машини: Зб.наук.ст. – Вип. 39. – Луцьк, 2018. – С. 151-158.
4. Новик Ф.С., Арсов Я.Б. Оптимизация процессов технологии металлов методами планирования экспериментов. – М.: Машиностроение; София: Техника, 1980. 304 с.
5. Хайліс Г.А., Коновалюк Д.М. Основи проектування і дослідження сільськогосподарських машин: Навчальний посібник. –К.: НМК ВО, 1992. –320 с.
6. Мельников С.В. и др. Планирование эксперимента в исследованиях сельскохозяйственных процессов / С.В. Мельников, В.Р. Алёшкин, П.М. Рощин. – 2-е изд., перераб. И доп. –Л.: Колос. Ленингр. Отд-ние, 1980. – 168 с.

УДК 631.358:635.6

© О.В. Шовкомуд, к.т.н., В.Л. Мартинюк, к.т.н.

Луцький національний технічний університет

Гунчик Р.В.

Любешівський технічний коледж Луцького національного технічного університету

DOI: <https://doi.org/10.36910/agromash.vi42.185>

## **АНАЛІЗ ТЕХНОЛОГІЙ ТА ТЕХНІЧНИХ ЗАСОБІВ ЗБИРАННЯ ГАРБУЗІВ**

*У статті розглянуто значення сільськогосподарської культури – гарбуза та можливі сфери використання його плодів. Викладено результати аналізу технологій збирання гарбуза та технічних засобів для її здійснення. Виконаний аналіз має за мету виявити недоліки чинних механічних засобів для збирання гарбуза, особливо плодів, призначених для продовольчих цілей.*

**Постановка проблеми.** Зростання кількості вирощуваних овочів на сьогодні є актуальною проблемою. Це обумовлено збільшенням чисельності населення планети і веде, відповідно, до зростання споживання всіх продуктів харчування, зокрема й овочів. Одним з корисних і смачних овочів є гарбузи, але вони на сьогоднішній день не користуються великим попитом. Гарбуз може довго зберігатися і тому можна продовжити термін його споживання. Ця властивість використовується при вирішенні питання про безперебійне постачання овочами населення.

Вирощуванням гарбуза на Рівненщині займалися сільськогосподарські підприємства, розташовані у чотирьох районах області. У 2012-2013 роках у Корецькому, Здолбунівському, Острожському та Дубенському районах олійними гарбузами засівали більше трьох тисяч гектарів. Більше 600 тонн якісного голозерного насіння з Рівненщини поставлено на переробку в Австрію. Місцеві сільгоспідприємства, які є партнерами австрійської кампанії, мали гарантований ринок збуту насіння, стабільний прибуток і безкоштовне органічне добриво, яке залишалось на полях. Більше того, іноземці були зацікавлені саме в рівненській продукції, оскільки наші ґрунти роками не обтяжували важкими мінодобривами, тому й сировина для переробки чиста та якісна.

Насіння австрійці використовують у фармакології, кондитерській промисловості, для хлібопечення, основну ж масу переробляють на олію. Відтак, перевиробництво іноземців не лякає,

а навпаки – вони зацікавлені в якісній сировині та збільшенні посівних площ.

У Рівненській області на даний час відроджують виробництво гарбуза. У 2019 році компанія ТОВ «Фаворит-Агро» - високотехнологічне сільськогосподарське підприємство-виробник, яке було створено в 2005 році в м. Корець Рівненської області, планує засіяти тисячі гектар даною культурою після багаторічної перерви.

Гарбуз має високе харчове та кормове значення та може споживатись як натуральний продукт без додаткової обробки так і у вигляді продукту переробної галузі.

Вміст у плодах гарбуза вітамінів А, Е, С, В<sub>1</sub>, В<sub>2</sub>, В<sub>5</sub>, В<sub>6</sub>, РР і рідких Т і К робить його дуже потрібним для організму людини. Плоди гарбуза містять таку кількість білка, що спів ставна з вмістом у м'ясі.

Плоди гарбуза рекомендовані також до застосування тваринам, зокрема для молочних корів. Їх застосування сприяє підвищенню надойв і вмісту жиру в молоці [1]. Відходи виробництва олії насіння гарбуза використовують для медичних цілей.

Гарбуз одна з найбільш урожайних і рентабельних культур, урожайність якої сягає 50-70 ц/га.

В Україні вирощують три види гарбуза – твердокорий, крупноплідний та мускатний.

За даними Державного статистичного управління [2] у 2018 році Україні посівні площі під гарбузами зросли майже в два рази (у порівнянні з 2017 роком) і становили 1 тис. га.

Сучасний розвиток сільського господарства вимагає вирішення цілої низки задач, серед яких зростання товарного виходу продукції з високими якісними показниками за умови значного зменшення або повного виключення ручної праці як у процесі збирання культури так і вході її переробки.

Збирання плодів гарбуза є затратною операцією. За літературними даними під час вирощування гарбуза на збирання припадає до 40% всіх витрат [3].

Засоби механізованого збирання даної культури низкопродуктивні та потребують подальшого розвитку.

Слід також зауважити, що переробка такої культури, як гарбуз не дозволяє повністю виключити ручну працю. Це пов'язано з властивостями не лише самої рослини, а й плодів. Відомі технології збирання та переробки гарбуза містять операції, які виконуються лише вручну.

З урахуванням вище зазначеного, задача розробки технічних засобів, які будуть спрямовані на підвищення продуктивності процесів збирання та первинної переробки гарбуза, є актуальною та потребує вирішення.

**Аналіз останніх досліджень і публікацій.** Дослідженню процесу збирання баштанових культур присвячено роботи Аббасова З. [4], Абезіна В. Г. [5], Белоконя В.Н., Чабана Л.Н. [6], Бормотова А.Л. [7], Листопада Г.Е. [8], Цепляєва В.А. [9] та інших.

Аббасовим З. досліджено процес вибіркового збирання плодів баштанових культур за допомогою універсальної платформи. З урахуванням глибокого аналізу чинних способів збирання плодів баштанних культур Абезіним В. Г. розроблено агрегат для механізованого збирання баштанних і конструкції машин, які забезпечують часткову механізацію вибіркового збирання за допомогою широкозахватних транспортерів. Застосування запропонованого агрегату дозволило підвищити продуктивність виконання збиральних робіт у 3...4 рази.

Розробці технології та технічних засобів, які забезпечують зменшення ручної праці, підвищення ефективності підбору та завантаження гарбузів у транспортні засоби присвячено дослідження Бормотова О.Л. Автором розроблено технологічні схеми збирально-транспортних комплексів. Запровадження підбирача для підйому та вивантаження у транспортний засіб плодів гарбуза різних сортів дозволяє фіксувати положення плодів і підвищити якість виконання процесу. Застосування підбирача також дозволило зменшити витрати праці на збиранні гарбузів на 32,2%, підвищити продуктивність збирання в 1,2 рази.

Цепляєв В.А. запропонував та дослідив валкоутворювач плодів баштанових культур некруглої форми. Запропонована автором конструкція відповідає агротехнічним вимогам, що пред'являються до машин для збирання баштанових культур. Основними з цих вимог, за твердженням автора, є продуктивність та зменшення травмування плодів.

Аналіз відомих досліджень виявив, що технічні засоби для збирання гарбузів не задовольняють в повній мірі агротехнічні вимоги, характеризуються складністю та високою вартістю. Тому обґрунтування напрямків удосконалення технології збирання гарбузів із розробка технічних засобів, які забезпечать високу продуктивність процесу збирання та унеможливають травмування плодів є актуальною задачею. Підґрунтям для вирішення даної задачі є аналіз відомих технічних засобів і технологій збирання гарбузів.

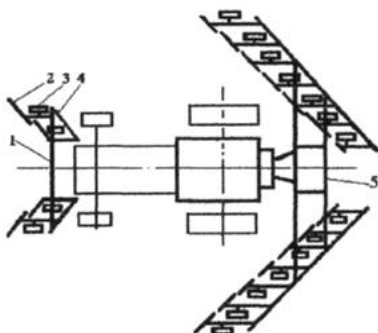
**Мета дослідження.** Проаналізувати існуючі технології та технічні засоби для збирання гарбузів.

**Результати дослідження.** Висока врожайність і невибагливість гарбуза, а також високий попит роблять цю культуру привабливою як для великих сільськогосподарських підприємств так й для малих фермерських господарств.

Збирання гарбуза починають тоді, коли плоди набувають жовтого кольору з переходом у коричневий. Ботва може залишатись зеленою, але набуває світло-жовтого окрасу.

Вибір комплексу машин для збирання гарбузів залежить від обраної технології, яка визначається метою використання плодів. Відомими є три напрямки використання плодів: на технічні цілі, на насіння та для комплексної переробки.

Гарбузи збирають, в основному, на насіння. Для здійснення технології збору гарбуза на насіння використовують валкоутворювачі, які скочують ягоду у валки, а після цього до роботи приступають комбайни. Валкоутворювачі (рис. 1) складаються з передньої та задньої навісок 1 і 5. На несучих брусах навісок розташовані секції 4 з опорними колесами 3 та планки для зсуву плодів.



*a*



*б*

Рис.1 – Валкоутворювач: *a* – схема: 1-навіска, 2- планки, 3- опорні колеса, 4-секції, 5-навіска, *б* – фото

За один прохід валкоутворювач скочує у валок плоди з полоси шириною 8 м. Втрати плодів на скочування становлять до 2%, пошкодженість плодів до 7%.

Значно зменшити пошкодженість плодів та забезпечити утворення насичених валків дозволяє застосування

валкоутворювача австрійської фірми-виробника техніки для збирання гарбузів МΟΥ (рис. 2). Валкоутворювач оснащено двома валами. Один вал на гідравлічному приводі, другий вал тримає ботву гарбуза, притискає її до поверхні поля.



Рис. 2 – Валкоутворювач гарбузів МΟΥ

Після збирання в валки плоди підбирає комбайн і вибирає насіння гарбуза, а м'якоть залишають в полі. Продуктивність комбайна в середньому - 5 га в зміну.

В Україні Каховським механічним заводом розроблено комбайн для збирання гарбуза на насіння серії V-VD (рис. 3). Комбайн агрегується з трактором типу МТЗ-82.. Комбайн складається з рами, на якій змонтовані металевий барабан з штирями для наколювання плодів, подрібнювача і протирального барабана.



Рис. 3 – Український комбайн для збирання гарбуза на насіння V-VD

Агрегат встановлюють так, щоб барабан зі штирями знаходився в зоні ряду плодів. При переміщенні агрегату вздовж ряду плоди наколюють на штирі барабана і переміщуються в подрібнювач. Продуктивність комбайна - 15 т плодів на годину. Кількість плодів з невідібраними насінням гарбуза залежить від якості валка. При рівному укладанні плодів в валки обмолот комбайном (без ручного коректування) стовідсотковий.

Серед закордонних виробників комбайнів для збирання гарбуза на насіння слід відмітити Туреччину (комбайни TR 3001 ), Росію, Австрію (фірми Moty і Kropfel) (рис. 4, 5, 6).



Рис. 4 – Комбайн для збирання гарбуза на насіння TR 3001



Рис. 5 – Комбайн для збирання гарбузів ТУК - 16



Рис. 6 – Комбайн KE 3000 М для збирання гарбуза на насіння фірми Motu

Комбайни фірми Motu відрізняються високою якістю збирання та мінімальними втратами насіння. Також слід відмітити незначні витрати часу для технічного обслуговування та очищення комбайна.

Як вітчизняна так і імпортна техніка для збирання гарбуза працює за одним принципом. На поле дозрілий гарбуз укладається в валки, агрегат проїжджає над ними, і гарбуза нанижуються на голки збирального барабана. Барабан передає плоди в завантажувальний бункер, звідки вони потрапляють до бичового барабану. Подрібнений гарбуз проходить через лопаті, які направляють насіння до шнеку, а м'якоть викидається на ґрунт. Насіння рухаються через решета, остаточно очищаються від м'якоті і насапаються в тару.

Австрійські комбайни для збирання гарбуза виконують ще один важливий процес - сушку насіння. Вологе насіння транспортуються в бункер по гнучкому рукаву, в який за допомогою вентилятора нагнітається гаряче повітря. М'якоть, яка викидається на поле, збирають та використовують для корму тваринам або заробляють у ґрунт у якості добрива.

За умови переробки гарбуза на продовольчі цілі, потрібно зібрати плоди неушкодженими з метою їхньої подальшої переробки на стаціонарних лініях. Технічні засоби для збирання неушкоджених плодів є недостатньою мірою розроблені. Машини не отримали широкого застосування через конструктивно-технологічні недоліки, зокрема низьку продуктивність і високий показник пошкодженості плодів.

На першому етапі збиральних робіт гарбуз, як і в попередньому випадку, групують у валки. З валків плоди збирають



підбирачами, наприклад підбирачем вітчизняного виробництва V-VB.002 (рис. 7).



Рис. 7 – Підбирач для гарбузів V-VB.002 (Україна)

Взаємодія плодів із робочими органами підбирача веде до їхнього травмування, що обумовлено ударами плодів.

З метою зменшення пошкодження плодів Шапровим М.Н. та ін. [10] запропоновано до використання роторний підбирач (рис. 8).

Роторний підбирач плодів баштанних культур не вимагає попереднього валкоутворення, що забезпечує зниження трудомісткості і підвищення продуктивності збирання баштанних культур з мінімальними пошкодженнями плодів. За даними польових випробувань роторного підбирача [10], його використання дозволяє механізувати збирання плодів баштанних культур на продовольчі цілі в стислі агротехнічні терміни зі зменшенням травмування плодів до 1%, а також не вимагає попереднього валкоутворення, що забезпечує зниження трудомісткості на 20%, збільшення терміну зберігання плодів і підвищення продуктивності збирання баштанних культур на 20%, а також скорочення людей, зайнятих на зборі плодів.

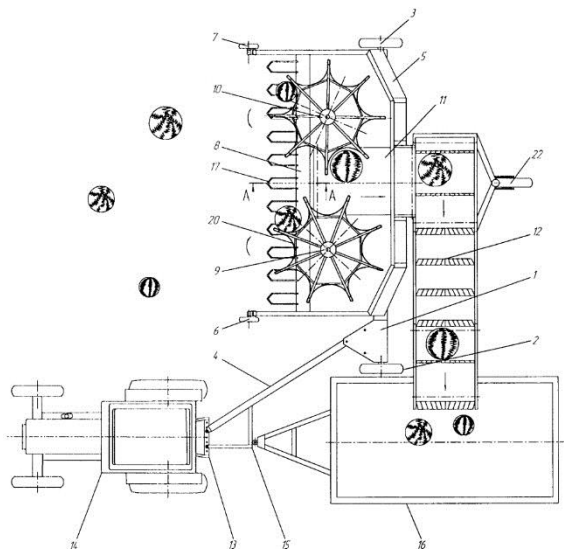


Рис. 8 – Роторний підбирач плодів баштанних культур: 1-рама, 2,3 – опорні колеса, 4 – причіпна спиця, 5 – платформа, 6,7 – копіюючі колеса, 8 – направляюча, 9, 10 – збиральні ротори, 11 – поздовжній транспортер, 12 – завантажуючий транспортер, 13 – навісна рама, 14 – трактор, 15 – додатковий причіпний пристрій, 16 – причіп, 17 – копіюючий елемент, 18 – упор, 19 – лоток, 20 – плодоприймальне вічко

Відомими є також підбирачі плодів гарбуза [11, 12], але жоден з них не отримав промислової реалізації.

**Висновки.** Аналіз чинних конструкцій машин, призначених для збирання гарбузів за різними технологіями дозволив встановити, що найбільшого розвитку отримали засоби для виконання технологій збирання гарбуза на насіння.

Конструкції машин для здійснення технології переробки гарбуза на продовольчі цілі, що потребує зібрати плоди неушкодженими з метою їхньої подальшої переробки на стаціонарних лініях, не знайшли широкого застосування через недоліки технологічного та конструктивного характеру. Основні з них – низька продуктивність і невідповідність агротехнічним вимогам за показником пошкоженості плодів.

### Література

1. Велик В.Ф. Бахчевые культуры/ В.Ф. Велик, М.: Колос, 1975, - 267 с.
2. Сільське господарство України:Статистичний збірник/Державна служба статистики України, 2018. – 245 с.
3. Абезин В.Г. Ресурсосберегающая почвозащитная технология механизированного возделывания и уборки бахчевых культур:учебное пособие/ В.Г. Абезин, Элиста, 1993. – С. 68-87.
4. Аббасов З. Механизация возделывания бахчевых/ З. Аббасов // Картофель и овощи, 1975 № 9,- С.31-32.
5. Абезин В.Г. Механизация возделывания бахчевых // Картофель и овощи. 1977. - № 5. - С. 44 - 45.
6. Белоконь В.Н. Пути механизации возделывания бахчевых культур/ В.Н. Белоконь, Л.Н. Чабан., В.Г. Абезин //Картофель и овощи, 1975 , №1 1,-с.33-34.
7. Бормотов А.Л. Совершенствование технологии и технических средств уборки тыквы подборщиком заземляющего типа. Дисс. канд. техн. наук. 05.20. Волгоград, 2005. - 150 с.
8. Листопад Г.Е. Состояние в перспективе развития'механизации^ возделывания, уборки и переработки бахчевых культур / Г.Е. Листопад, А.Н. Цепляев. // Научно-технический прогресс в инженерной сфере АПК России. - М., 1995. - С.155-160.
9. Цепляев А.Н., Ульянов М.В., Ульянов А.В. и др. Результаты экспериментальных исследований валкообразователя активного типа // Известия Нижневолжского агроуниверситетского комплекса: наука и высшее профессиональное образование (Волгоград). 2010. № 3 (19). С. 188–192.
10. Патент.0002638652. Россия. МПК А01D51/00. Роторный подборщик плодов бахчевых культур с копирующим направителем плодов № 2643725. Шапиров М.Н., Седов А.В., Гурба А.В., Седова О.П. заявитель и патентообладатель ФГБОУ ВО «Волгоградский государственный аграрный университет»; заявл. 10.01.201 ;опубл. 15.12.2017.
11. Патент. 0002520126. Россия. МПК А01D51/00. Роторный подборщик плодов бахчевых культур № 2520126. Шапиров М.Н., Седов А.В., Цепляев А.Н., Рябухина О.П., Попов Е.А. Гурба А.В., Седова О.П. заявитель и патентообладатель ФГБОУ ВО «Волгоградский государственный аграрный университет»; заявл. 10.12.2013;опубл. 20.06.2014.
12. Пат. 2643725 РФ. МПК А01D51/00. Роторный подборщик плодов бахчевых культур с дисковым ножом / Шапиров М.Н.,

Седов А.В., Седова О.П., Гурба А.В.; заявитель и патентообладатель ФГБОУ ВО «Волгоградский государственный аграрный университет»; заявл. 12.04.2017; опубл. 05.02.2018.

УДК 631.358

© С.Ф. Юхимчук, к.т.н., Л.М. Дацюк, к.т.н., М.М. Толстушко, к.т.н.  
Луцький національний технічний університет  
DOI: <https://doi.org/10.36910/agromash.vi42.186>

### **РОЗРОБКА СІВАЛКИ ТОЧНОГО ВІСІВУ ДЛЯ ПРЯМОГО СІВУ ЦУКРОВОГО БУРЯКА**

*У статті обґрунтовано доцільність прямого сіву цукрового буряка та запропоновано конструкцію сівалки точного висіву, яка призначена для прямого сіву каліброваного насіння цукрового буряка і наведено її основні параметри.*

**Постановка проблеми.** В умовах ринку все більше використовуються ґрунтозахисні та енергозберігальні технології обробітку ґрунту, зокрема система мінімального обробітку ґрунту та її різновид - прямий сів. Аналіз відомих закордонних та вітчизняних сівалок прямого сіву показав, що кожна з них при своїх перевагах і недоліках у повній мірі не забезпечує необхідної за агровимогами рівномірності загортання насіння на глибину [1, 2].

У 80-ті роки в країнах Західної Європи почали сіяти цукровий буряк по мульчі, отриманої після збирання проміжної культури (фацелія, гірчиця і ін.). Але вже в 90-х рр. цукрові буряки стали сіяти по солом'яній мульчі (технологія Strip-Till).

Безпосередньо перед сівбою деякі господарства не проводять обробку ґрунту. Це дозволяє краще зберегти шар мульчі, а з ним і всі переваги використання мульчі. Але це вимагає оснащення сівалок спеціальним обладнанням, яке забезпечує проведення прямого сіву.

Частина господарств, у яких площі посіву менш еродовані, проводять весняну підготовку ґрунту на глибину 4-5 см за допомогою компакторів.

Для підгодівлі використовують некореневі добрива. Боротьбу з бур'янами проводять за загальноприйнятими гербіцидними технологіями.

**Аналіз останніх досліджень і публікацій.** Досвід вирощування цукрового буряка з використанням солом'яної мульчі описаний в роботах фахівців з Німеччини (J. Brunotte, M. Joschko, H. Rogasik, 1998; Werner Kropf, 2001; Clemens Becker, 2001; Rudolf Merkes, 2001; K. Erhard, 2002). Отримані ними дані показують, що:

1. Ґрунт краще захищена від водної та вітрової ерозії, а також від непродуктивного випаровування вологи, утворення кірки і замулювання. Завдяки такому способу сівби вдається отримати стабільну врожайність (40-50 т/га) при випаданні в середньому менше 500 мм опадів (20% років - менше 400 мм) в рік.

Господарства, розташовані в горбистій місцевості застосовуючи солом'яну мульчу, отримують високі та надійні врожаї коренеплодів.

2. Підвищується біологічна активність ґрунту, про що свідчить збільшення числа дощових черв'яків, які мають велике функціональне значення для екосистеми ґрунту, так як сприяють утворенню структури ґрунту, росту і розвитку рослин.

3. Мульчуючий спосіб обробітку, завдяки легкому розпушуванню залишків рослин на поверхні, являє концепцію обробки, яка реалізує і захист ґрунту, і економію коштів.

Висока ефективність технології підтверджується зростанням площ, зайнятих в Німеччині цукровими буряками, на яких застосовують посів у солом'яну мульчу (технологія Strip-Till). Обробіток цукрового буряка в рамках успішно випробовується на випробувальній станції Інгер Хоф з 2007 року. Вже 75% полів, зайнятих цукровими буряками, засіваються за технологією Strip-Till.

Із наведеного вище матеріалу, можна зробити висновок про актуальність прямого сіву насіння цукрового буряка. Також варто зазначити, що існуючі конструкції сошників для прямого сіву нарізають у ґрунті борозни, у які з певним інтервалом вкладаються насіннини, що чинить тяговий опір. Тому важливим є зниження енергозатрат процесу посіву за рахунок розробки таких робочих органів, які б робили не суцільну борозну, а лунки під кожен насіннину окремо. Це можна досягнути запропонувавши принципово нову конструкцію сівалки точного висіву. Схема цієї сівалки була запатентована нами [3] і було графічним та математичним способами визначено форму вітки направляючої, яка працює по принципу мальтійського механізму [4]. На основі цього була розроблена конструкція сівалки точного висіву, яка призначена для прямого сіву каліброваного насіння цукрового буряка і обґрунтовано її основні параметри.

**Мета дослідження.** Метою даної роботи є зниження енергозатрат, зменшення витрат насіннєвого матеріалу на основі обґрунтування параметрів нової сівалки точного висіву, призначеної для прямого сіву каліброваного насіння цукрового буряка.

**Результати дослідження.** Головна відмінність розробленої конструкції сівалки від раніше існуючих в тому, що кожна висіяна насінина падає в окрему ямку в ґрунті, яка приготовлена спеціальним робочим органом.

Даним робочим органом, який утворює в ґрунті ямки і подає в них насінини, є зуб-сошник (рис. 1). Він являє собою звужену на кінці трубку 1, в якій рухається стержень 2. Зуби-сошники шарнірно кріпляться на ланцюгу з певним сталим інтервалом один від одного. При входженні зуба-сошника в ґрунт стержень 2 займає своє нижнє положення (поз. А). Зверху в канал вертикально заглибленого в ґрунт зуба-сошника падає насінина, яка вільно падає. Одночасно стержень 2 починає підніматись аж поки не займе верхнього положення (поз. Б) і не відкриє насінині доступ до попадання в утворене у ґрунті заглиблення.

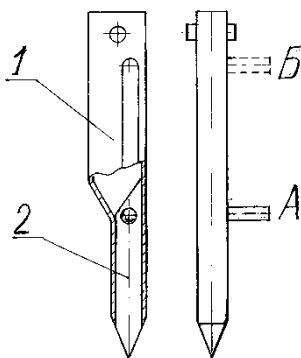


Рис. 1 – Зуб-сошник

Конструкція сівалки точного висіву (рис. 2) включає: 1 - привідне колесо; 2 - пасову передачу; 3 - ведучу зірочку; 4 - штирі; 5 - направляючу; 6 - ланцюг; 7 - зуби-сошники; 8 - рухомі стержні зубів-сошників; 9 - конічну шестерню; 10 - нижній шків; 11 - транспортер насінин; 12 і 13 - направляючі планки; 14 - очисник-загортач; 15 - натяжну зірочку; 16 - бункер для насіння; 17 - щиток; 18 - зубчато-пасову передачу. Ланцюгова передача працює за принципом гусениці, тобто, ведуча 3 і натяжна 15 зірочки

перекочуються по ланцюгу 6. Це значить, що ланки ланцюга в нижній частині ланцюгової передачі нерухомі відносно поверхні ґрунту. А отже, зуби-сошники 7 заглиблені в ґрунт весь час, необхідний для проходження насінин від висіваючого апарату до ямок в ґрунті.

Для того, щоб під час заглиблення зуба-сошника 7 стержень 8 займав своє крайнє нижнє положення і зуб-сошник 7 входив у ґрунт вертикально, служить направляюча 5, яка приводиться в рух від штирів 4, що жорстко закріплені на бічній поверхні привідної зірочки 3.

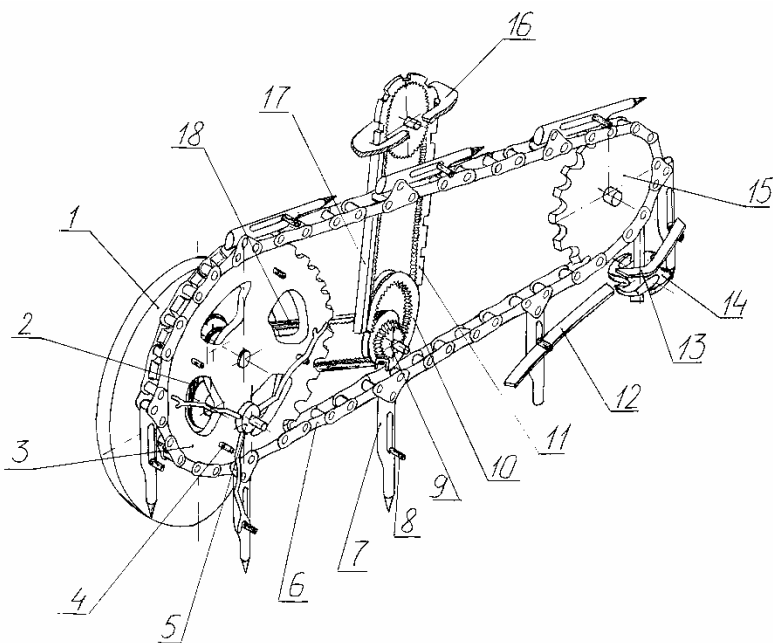


Рис. 2 – Схема сівалки точного висіву

Принцип роботи сівалки наступний. При русі агрегату колесо 1 контактує з поверхнею землі і обертається і через зубчасту передачу 2 приводить в рух ведучу зірочку 3. Завдяки контакту з штирями 4 повертається направляюча 5. Один кінець якої вступає в контакт з стержнем 8 зуба-сошника 7, приводячи його в крайнє нижнє положення. При цьому, по мірі того, як ведуча

зірочка 3 наочується на ланцюг 6, зуб-сошник 7 починає заглиблюватись в ґрунт на певну глибину і займає вертикальне положення. Далше при русі агрегату до зуба-сошника 7 наближається висіваючий апарат, який являє собою зубчато-пасову передачу. В цій передачі зубчастий пас являється також і транспортером насіння 11 (на пасі зроблені спеціальні комірочки для насінин), а нижній шків 10 є одночасно і зубчастим колесом зубчатої конічної з внутрішнім зачепленням передачі. Привід висіваючого апарату забезпечує зубчато-пасова передача 18, ведучий шків якої жорстко закріплений на валу ведучої зірочки 3, а ведений – жорстко з'єднаний з конічною шестернею 9. Насіння захвачується транспортером 11 у бункері 16. Для запобігання випаданню насінин при транспортуванні служить щиток 17. При наближенні до заглибленого в ґрунт зуба-сошника 7 з висіваючого апарату, а саме з комірочки транспортера 11, випадає насінина, яка попадає прямо в канал зуба-сошника 7.

Далше при русі агрегату, до заглибленого в ґрунт зуба-сошника 7 наближається піднімальна планка 12. Контактуючи з якою, стержень 8 піднімається до крайнього верхнього положення і відкриває доступ насініні до ґрунту. Далше ланцюг починає намотуватись на натяжну зірочку 15 і зуб-сошник 7 виймається з ґрунту: стержень 8, взаємодіючи з направляючою пластиною 13, опускається у нижнє положення: зуб-сошник 7 очищується від залишків ґрунту спеціальним очисником-загортачем 14, який також загортає насіння.

Секції сівалки кріпляться на рамі шарнірно, що дає змогу добре копіювати рел'єф поля.

Кінематична схема сівалки наведена на рис. 3.. Привод робочих органів здійснюється від опорно-приводного колеса. Щоб передати однакою кутову швидкість від приводного колеса до ведучої зірочки ланцюгової передачі використаємо циліндричну зубчату прямозубу евольвентну передачу зовнішнього зачеплення. Проміжна шестірня потрібна для того, щоб ведуча шестірня і колесо обертались в одну сторону .

Модуль цієї передачі  $m=2$ , число зубів шестірні і колеса  $Z = 40$ , число зубів проміжної шестерні буде :  $Z = 20$  .

Далше нам потрібно передати крутний момент на привід висіваючого апарату. Для цього ми використовуємо зубчату пасову передачу .

Ведучий шків цієї передачі жорстко зв'язаний з ведучою зірочкою ланцюгової передачі і обертається з однаковою з нею



кутовою швидкістю. Параметри цієї передачі: модуль передачі  $m=3$ ; число зубів ведучого і веденого шківів  $z=23$ .

Ведений шків жорстко закріплений на нижньому валу висіваючого апарата і надає йому крутний момент, потрібний для приводу висіваючого апарата. Висіваючий апарат повинен бути відхилений від площини, в якій розміщена ланцюгова передача на кут  $\varphi=7^\circ$ . Для цього використано зубчасту конічну прямозубу евольвентну з внутрішнім зачеплення передачу. Параметри цієї передачі наступні: модуль  $m=2$ , кількість зубів шестірні - 17, а колеса - 55.

Транспортер насіння являє собою зубчато-пасову передачу, в якій зубчастий пас являє собою також пас з гніздами для насіння. Колесо циліндричної внутрішньої передачі являє собою також ведучий шків цієї передачі. Ведений шків цієї передачі має такі самі розміри, що і ведучий, а саме модуль - 3, і кількість зубів - 47.

Зуби-сошники шарнірно закріплені на ланцюзі ПРД-38,1-2950 ГОСТ 13568-75. Ведуча і ведена зірочки однакових розмірів, мають 24 зуба.

Щоб передати однакову кутову швидкість від приводного колеса до ведучої зірочки ланцюгової передачі використаємо циліндричну зубчасту прямозубу евольвентну передачу зовнішнього зачеплення. Проміжна шестірня потрібна для того, щоб ведуча шестірня і колесо обертались в одну сторону.

Дальше нам потрібно передати крутний момент на привід висіваючого апарату. Для цього ми використовуємо зубчасту пасову передачу.

Ведучий шків цієї передачі жорстко зв'язаний з ведучою зірочкою ланцюгової передачі і обертається з однаковою з нею кутовою швидкістю.

Ведений шків жорстко закріплений на нижньому валу висіваючого апарата і надає йому крутний момент, потрібний для приводу висіваючого апарата. Висіваючий апарат повинен бути відхилений від площини, в якій розміщена ланцюгова передача на кут  $7^\circ$ . Для цього використано зубчасту конічну прямозубу евольвентну з внутрішнім зачеплення передачу.

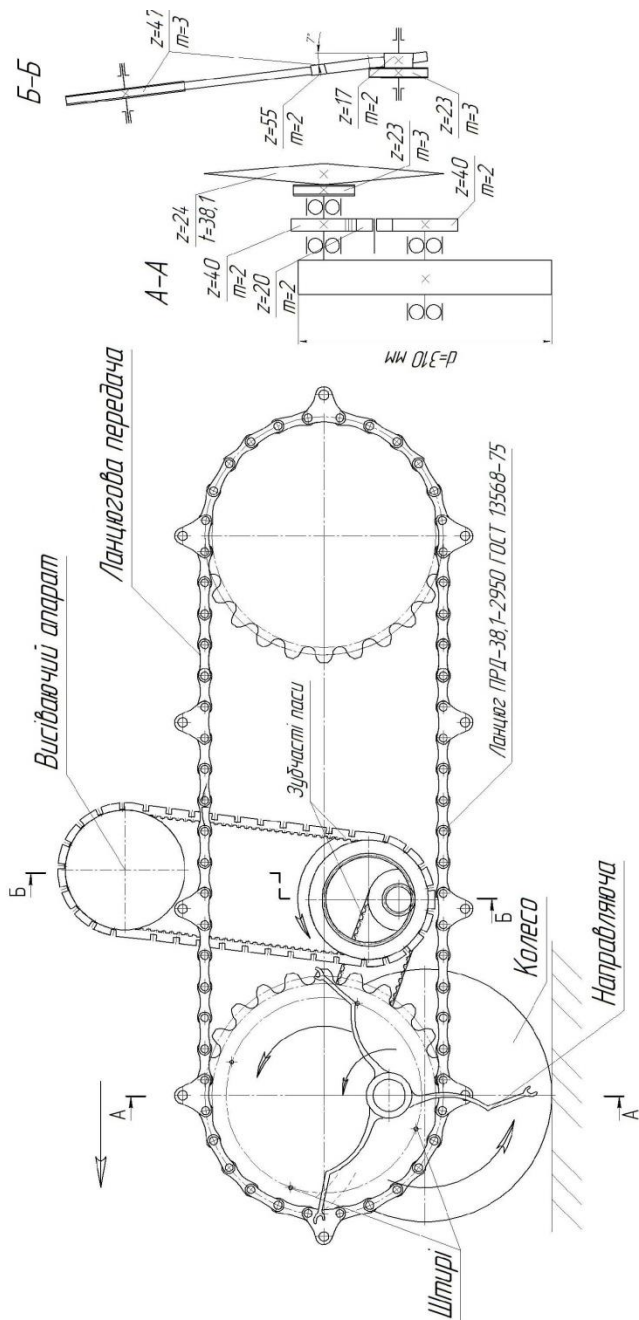


Рис.3. Кінематична схема сівалки точного висіву

Транспортер насіння являє собою зубчато-пасову передачу, в якій зубчастий пас являє собою також пас з гніздами для насіння. Колесо циліндричної внутрішньої передачі являє собою також ведучий шків цієї передачі.

Зуби-сошники шарнірно закріплені на ланцюзі. Ведуча і ведена зірочки однакових розмірів. Привід направляючої забезпечується штирями, розміщеними на ведучій зірочці.

За аналог сівалки була взята бурякова сівалка ССТ -12 А. На основі цього розроблена принципова схема сівалки точного висіву, призначена для сіву каліброваного насіння цукрового буряка на 12 рядках, з такою технічною характеристикою::

1. Тип машини - навісна.
2. Агрегативання - трактор Т-25.
3. Робоча швидкість - до 8 км/год.
4. Глибина зароблення насіння - 30-35 мм.
5. Норм висіву насіння - 4 шт. на метр рядка.
6. Ширина міжрядь - 40...60 см.
7. Ширина захвату - 4,8...7,2 м.

**Висновки.** На основі і теоретичних досліджень сівалки було визначено:

- продуктивність сівалки при ширині міжрядь 45 см – 4,3 га/год;
- потужність, яку витрачає трактор при роботі з сівалкою склала 8,3 кВт;
- відстань між зубами-сошниками на ланцюзі рівна 23 см;
- дільний діаметр ведучої і натяжної зірочок ланцюгової передачі 289 мм, міжосьова відстань в ланцюговій передачі - 68 см;
- від моменту випадання насінини з висіваючого апарату до моменту початку виймання зуба-сошника з ґрунту, машина пройде 48 см, або проекція на горизонталь відстані від центру нижнього шківа висіваючого апарату до центру натяжки зірочки рівна 48 см;
- об'єм одного бункера для насіння - 8 л, однієї заправки бункера насінням хватає на 16 км, або на 2 години роботи;
- кутова швидкість ведучої зірочки ланцюгової передачі – 12,57 с<sup>-1</sup>;
- реальний радіус приводного колеса - 170 мм;
- швидкість руху транспортера насіння – 0,27 м/с, число гнізд на зубчастому пасі – 37, параметри гнізда: 7x7x5 мм;
- габаритні розміри сівалки при ширині захвату 5,4 м склали: висота - 1,05 м і довжина - 1,15 м.

### Література

1. Гассен Д. Прямой посев - дорога в будущее / Д. Гассен, Ф. Гассен.- Днепропетровск: Корпорация "Агро-Союз", 2004.- 206 с.
2. Ресурсозберігаючі технології механічного обробітку ґрунту в сучасному землеробстві України / [І.Д. Примак, В.О. Єщенко, Ю.П. Манько та ін.]; за ред. І.Д. Примака.- К.: „КВІЦ“, 2007.- 272 с.
3. Пат. 9676А України, МКл А01С7/18. Сівалка точного висіву / С.Ф. Юхимчук (Україна) - № 94022735. Заявл. 10.02.94. Опубл. 30.09.96. Бюл. № 3.
4. Юхимчук С.Ф., Синій С.В., Гошко З.О. Визначення форми направляючої нової сівалки точного висіву // Вісник Харківського державного технічного університету сільського господарства “Механізація сільськогосподарського виробництва”. Вип. 1.-Харків: ХДТУСГ, 2000. – С. 334-341.

---

**ANNOTATIONS - / - АННОТАЦИИ**

---

---

**R. Hevko, O. Trokhaniak, S. Zalutskyi, S. Synii Investigation of interaction parameters grain material with screw conveyor elastic section surface**

*The problem of reducing the grain materials damage whilst their transportation by screw conveyors hasn't been solved completely despite a great number of research dealing with determination of the best parameters of screws. Agricultural materials damage during their transportation can be reduced considerably by using the elastic surfaces of screws whose parameters minimize the damage and power capacity of the technological process and simultaneously provide the necessary efficiency. The article has presented a new design of a screw conveyor with sectional elastic surface aimed at reducing the grain material damage degree whilst its transportation. Theoretical calculations of a grain-screw conveyor elastic section interaction have been made. The most efficient parameters of elastic sections interactions with the grain material of hemisphere-cone shape have been substantiated on the basis of obtained analytical dependencies. The impact of elastic screw design and kinematic parameters on the loose material flow behavior in the area between the adjacent sections which are overlapped has been determined.*

**Keywords:** flexible screw conveyor, grain material, screw conveyor elastic section, theoretical calculations, multifactorial experiment.

---

**Р. Б. Гевко, А. Н. Троханяк, С. З. Залуцкий, С. В. Синий Исследование параметров взаимодействия зернового материала с поверхностью эластичной секции шнека**

*Проблема снижения повреждения зерновых материалов при их транспортировке шнековыми рабочими органами, несмотря на значительное количество исследований, связанных с определением оптимальных параметров винтовых рабочих органов является не полностью решенной. Существенного снижения повреждения сельскохозяйственных материалов при их транспортировке можно достичь путем применения эластичных поверхностей рабочих органов, параметры которых минимизируют повреждения и энергоемкость технологического процесса, но, при этом, обеспечивают необходимую производительность. В статье представлена новая конструкция шнека с секционной эластичной поверхностью, которая предназначена для уменьшения степени повреждения зернового материала при его транспортировке. Проведен теоретический расчет взаимодействия зерна с эластичной секцией шнека. На основе выведенных аналитических зависимостей обоснованно рациональные параметры взаимодействия эластичных секций с зерновым материалом формы полусферы-конус. Установлено влияние конструктивных и кинематических параметров эластичного шнека на характер движения потока сыпучего материала в зоне между соседними секциями, которые перекрываются между собой.*

**Ключевые слова:** гибкий винтовой конвейер, зерновой материал, эластичная секция шнека, теоретические расчеты, многофакторный эксперимент

---

---

***V. Hud, V. Klendii, I.M. Shust Investigation results of telescopic screw conveyer***

*Experimental equipment was developed with the help of which the investigation of the telescopic screw conveyor was studied according to the developed techniques. As a result of the research, it has been found that the greatest problem in the telescopic screw conveyors is to maintain the same gap between the casing and the coil in different sections of the telescope, which greatly affects the time of rolling out and rolling in the moving part of the screw to the stationary in the axial direction. It has also been established that the productivity of overloading agricultural cargoes by a telescopic screw conveyer does not differ from the productivity of overloading these materials with traditional screw conveyers.*

***В.З. Гудь, В.М. Клендий, И.Н. Шуст Результаты исследования телескопического винтового транспортера***

*Разработано экспериментальное оборудование с помощью которого проведено исследование телескопического винтового транспортера согласно разработанных методик. В результате проведенных исследований было установлено, что самой большой проблемой в телескопических винтовых транспортерах является сохранение одинакового зазора между кожухом и спиралью в различных секциях телескопа, что значительно влияет на время выкатки и закатывания подвижной в осевом направлении части шнека на неподвижную. Также установлено, что производительность перегрузки сельскохозяйственных грузов телескопическим винтовым транспортером не отличается от производительности перегрузки этих материалов традиционными винтовыми конвейерами.*

---

***V. Husiev, I. Dudarev, M. Tokarchuk Review of design of bulk materials separators.***

*The separation process of bulk materials into fractions or separation process of mixture into components is widely distributed in agriculture, processing and food industry. Specialized equipment (separators) is used to carry out separation. Separators have a very various design. Separation is possible if the fraction of the bulk material or components of the mixture has different geometric parameters, physical-mechanical or aerodynamic properties, in particular different sizes or shape of the particles of the material or components, their mass, frictional properties, electrical conductivity etc. The most common methods of separation are separation by size and aerodynamic properties. These properties are well studied and the method of separation of most modern separators is based on taking into account these properties of bulk materials. In agriculture, processing and food industry the most common are separators which separate bulk materials or their mixtures with according one property, in particular size or shape. Separation by size and shape is the most common way of separation of bulk materials. This method is implemented with sieve separators of various designs. A review of the design of sieve separators allowed us to suggest their classification.*

***В.А. Гусев, И.Н. Дударев, Н.В. Токарчук. Обзор конструкций сепараторов сыпучих материалов.***

*Процесс разделения сыпучих материалов на фракции или сепарации смеси*

---

на компоненты широко распространен в сельском хозяйстве, перерабатывающей и пищевой промышленности. Для осуществления сепарирования используют специализированное оборудование – сепараторы. Сепараторы отличаются по способу сепарации и конструкцией. Сепарация возможна, если фракции сыпучего материала или компоненты смеси имеют различные геометрические параметры, физико-механические или аэродинамические свойства, в частности, различные размеры или форму частиц материала, их массу, фрикционные свойства, электропроводность. Сепарация по размеру и аэродинамическим свойствам – это наиболее распространенные способы сепарации. Эти свойства (размер, аэродинамические свойства) хорошо изучены и способы сепарации большинства современных сепараторов основаны на учете этих свойств сыпучих материалов. В сельском хозяйстве, перерабатывающей и пищевой промышленности наиболее распространены сепараторы, которые осуществляют сепарацию сыпучих материалов или их смесей по одному свойству, в частности размеру или форме. Этот способ сепарации реализуют, как правило, на решетчатых сепараторах различных конструкций. Обзор конструкций решетчатых сепараторов позволил предложить их классификацию.

---

### **I. Dudarev. Determination of design of the disk-plate flax pulling mechanism.**

Flax pulling out process is the main technological process of flax harvesting. First of all the working bodies or surfaces of the flax harvesting machinery should ensure the high purity of flax pulling out and prevent flax stem damage and loss of flax seeds. The most common are belt flax pulling mechanisms. Belt flax pulling mechanisms provide a high purity of flax pulling out and flax band formation with parallel arrangement of stems in it. A complicated drive and large dimensions are the main disadvantages of belt flax pulling mechanisms. Modern technologies for the primary processing of the stem part of the flax harvest, in particular with a view to the allocation of short fibers, do not require the parallels of stems of flax during their processing, therefore, it simplifies the construction of the flax pulling mechanism. Several such designs have been proposed by scientists, but in the vast majority, such flax pulling mechanisms do not provide high purity of flax pulling out due to design features. Therefore, researches aimed at developing a flax pulling mechanism that would provide a high purity of flax pulling out and had a simple drive are relevant. The construction of the disk-plate pulling mechanism is substantiated in the article. A simple drive and compactness are the main advantages of the design of a new flax pulling mechanism. Also, the results of theoretical studies of rational constructive and technological parameters of the proposed flax pulling mechanism are presented in the article. Equations describing the trajectory of the characteristic points of the flax pulling mechanism during the movement of the flax harvesting machine allow us to simulate and analyze the flax pulling out process in the proposed flax pulling mechanism.

### **И.Н. Дударев. Обоснование конструкции дисково-пластинчатого льнотеребильного аппарата.**

Основной технологической операцией во время уборки льна является его теребление. Рабочие органы или поверхности льноуборочной техники должны обеспечивать, в первую очередь, высокую чистоту теребления льна и исключать повреждения стеблей и потерю семян. Среди разнообразных конструкций

---

льнотеребильных аппаратов наиболее распространены ременные, которые обеспечивают высокую чистоту теребления льна и формирования ленты льна, в которой стебли льна расположены параллельно. Основными недостатками ременных льнотеребильных аппаратов являются сложный привод и большие габаритные размеры. Современные технологии первичной переработки стеблей льна, в частности с целью выделения короткого волокна, не требуют параллельности стеблей льна (льняной тресты) во время их переработки, что позволяет упростить конструкцию льнотеребильного аппарата. Учеными предложено несколько таких конструкций, но, в большинстве случаев, такие льнотеребильные аппараты не обеспечивают высокой чистоты теребления льна вследствие конструктивных особенностей. Поэтому, исследования, которые предполагают разработку льнотеребильного аппарата, который бы обеспечивал высокую чистоту теребления льна и имел бы простой привод, актуальны. В статье обоснована конструкция дисково-пластинчатого льнотеребильного аппарата. К достоинствам конструкции нового льнотеребильного аппарата можно отнести ее простой привод и компактность. В статье также представлены результаты теоретических исследований по обоснованию рациональных конструктивно-технологических параметров предложенного льнотеребильного аппарата. Уравнения, описывающие траектории характерных точек льнотеребильного аппарата во время движения льноуборочного агрегата, позволяют смоделировать и проанализировать процесс теребления льна в предложенном льнотеребильном аппарате.

---

**R. Kirchuk, Y. Olasyuk, V.Khvesik, Y.Khomych Analysis of methods and equipment for intensifying of agricultural plant materials drying process**

*There is a review and analysis of methods and equipment for intensifying of agricultural plant materials drying process. The designs of dryers for agriculture are presented. These driers enable the use of energy-saving methods in the production of agricultural products.*

*The general structural scheme of the directions of energy saving during drying and the means of their realization is formed.*

*The general structural scheme of the directions of energy saving during drying and the means of their realization is formed.*

*In general, energy saving methods for drying agricultural products can be divided as follows: preparation of seeds for drying by separation; preparation of material for drying as a result of cutting into smaller parts; improvement of moisture removal conditions due to cutting of bean's surface; change of the structure of the layer of bulk material during the drying process; use of layer activators of loose seed material; differential feeding of drying agent in different drying zones; formation of optimal forms of drying chambers from the position of maximal use of the potential of the drying agent.*

*The obtained research results show that it is possible to use technical means for the intensification of drying of agricultural plant materials. This equipment complements the technological drying process. The application of a mechanical system for intensifying drying affects the process of moist removal. This significantly reduces the operating time of the dryer.*



**Р.В. Кирчук, Я.В. Оласюк, В.О. Хвесик, Ю.А. Хомич** *Анализ методов и механизмов интенсификации сушки сельскохозяйственных растительных материалов*

*В статье приведен обзор и выполнен анализ методов и механизмов интенсификации сушки сельскохозяйственных растительных материалов. Представлены конструкции элементов сушилок, которые дают возможность применять энергосберегающие подходы при получении продукции агропроизводства. Сформирована общая структурная схема направлений энергосбережения при сушки и механизмы их реализации.*

---

**V.Lyashuk, V.Didukh, T.Gerasimik-Chernova, I.Bartoshik** *Features of forming increase of cartels*

*In the article the technology of formation of conditions of nutrition of seed potatoes with the use of world experience on the basis of solid complex fertilizers (organic and mineral) with a minimum norm of their introduction is proposed. In modern conditions of management it is necessary to completely change the concept of the use of fertilizers, based on the received scientific developments. One of the most important components of these developments is the soil and plant diagnostics in the needs of plant nutrients, taking into account the possibility of providing them with nutrients. This provides the basis for optimizing the determination of fertilizer doses, ensuring high utilization rates and their return on crop growth.*

*The model of potato crop production at the landing stage is proposed, it is indicated on the requirements for solid organic fertilizers for their local introduction and the necessity of their mandatory introduction.*

*The schemes of the combined potato plant are considered taking into account the formation of zones of nutrition of plants by stripes, according to the number of planting lines. The analysis of the proposed scheme indicates that the creation of a new unit for planting potatoes is difficult in designing and manufacturing. Therefore, it is rational to approach the modernization of well-known agricultural machines, because of their transformation into combined multifunctional aggregates. The constructive-link scheme of a combined aggregate for planting potatoes with a gravity-type device for feeding potatoes is presented.*

**Ляшук В.М., Дидух В.Ф., Герасимик-Чернова Т.П., Бартошик И.С** *Особенности формирования урожая картофеля*

*В статье предложено технологию формирования условий питания семян картофеля с использованием мирового опыта на основе твёрдых комплексных удобрений (органических и минеральных) с минимальной нормой их внесения. Рассмотрено конструкторско-компоновочную схему комбинированного агрегата для посадки картофеля с помощью приспособления гравитационного типа для подачи картофеля.*

---

**I.Merlenko** *Agro-ecological aspects of the use of non-traditional fertilizers "Biotherm-S" in the conditions of the Western Polesia of Ukraine*

*Intensive and not always scientifically grounded use of soils, the introduction of pesticides and agrochemicals, and the deficit of organic fertilizers have caused a number of environmental problems that are related to*

---

*soil degradation, environmental pollution and reduced yields and quality of cultivated products.*

*Partly solving the problem of organic fertilizer deficit in the Western Polesia can be the production and use of non-traditional organic fertilizers Biotherm-S.*

*The research of the effectiveness of new fertilizers was carried out in the Volyn and Rivne regions by the method of field and laboratory experiments, biometric observations, statistical calculations. Analyzes of the quality of plants and agrochemical indices of the soil were carried out in the certified laboratories of the Volyn Soil Fertility Center.*

*Due to the lack of traditional organic and unbalanced application of mineral fertilizers, soil fertility and quality of agricultural produce are reduced. In the Volyn region started production of non-traditional fertilizers - products of fermentation Bioterm-S. Such fertilizers increase the yield of crops, reduce the anthropogenic load on soils, they can be used in the organic farming system.*

**Мерленко І.Н. Агроэкологические аспекты использования нетрадиционных удобрений "Биотерм-С" в условиях Западного Полесья Украины**

*Из-за дефицита традиционных органических и несбалансированное применение минеральных удобрений снижается плодородие почв и качество сельскохозяйственной продукции. В Волынской области начато производство нетрадиционных удобрений - продуктов ферментации "Биотерм-С". Такие удобрения повышают урожайность сельскохозяйственных культур, снижают антропогенная нагрузка на почвы, их можно использовать в системе органического земледелия.*

---

**A. Nalobina, A. Gerasymchuk. Analysis of factors influencing the size of the harvested hemp area.**

*The agrarian sector has opportunities and reserves for the stabilization and development of the conic. The competitiveness of the canopy industry is determined by the level of its technical support and the efficiency of the use of technical means. The rational formation and use of agricultural machinery requires the development of a comprehensive system to facilitate the establishment of operational control over its use.*

*Harvesting the hemp is the most responsible operation in the technology of its cultivation. Correct organization of the process of collecting and complying with technical and technological requirements promotes the preservation of the cultivated crop with the provision of quality indicators, reducing labor costs, the cost of fiber and seeds and improving the efficiency of the industry of hoop-carriage.*

*The concept of forecasting the area of hemp is developed in the work. Work schedules for the work of the harvesting unit can be developed on the basis of this concept. The method of constructing schedules is proposed for a variety of working conditions. Charts provide an opportunity to track the process of harvesting. Comparison of the charts with the actual state of harvesting will allow prompt action to avoid delays in the collection and reduction of losses. These graphs are suitable for practical use and operational control of the*

---

*process of collection process in order to avoid losses and increase productivity of works.*

**А.А. Налобина, А.П. Герасимчук. Анализ факторов влияния на величину уборанной площади конопли**

*В статье изложена методика оценки уборанной площади конопли за определенный промежуток времени с учетом факторов, влияющих на процесс уборки. Представлены графические зависимости уборанной площади от времени, пригодные к практическому использованию с целью контроля протекания процесса уборки и корректировать его выполнения во избежание потерь и повышение производительности работ.*

---

**S. Panasiuk, V. Say, A. Denysiuk Rresearch of the sunflower seeds movement in a centrifugal machine**

*The article presents the results of the research of sunflower seeds movement in a centrifugal machine and the influence of the disk rotation speed on the speed of the seed departure from the disk and the time of its stay on a disk in a centrifugal machine.*

*The basic requirement in the process of breaking is the construction of the machine, which should to ensure that the maximum number whole kernels and minimal formation whole grain oil and dust.*

*Changing the speed of particles in a centrifugal disk environment of centrifugal machine, depends on many parameters, one of the main is the shape of the blades.*

*As a result of theoretical research derived equation characterizes the relative movement of sunflower seeds in the working body of the centrifugal machine, taking into account its geometric parameters.*

*The research has established that with an increase in the speed of the disk, the relative speed of the grain out of the disk blade increases, and the time it stays on the blade of the disc decreases.*

**С. Г. Панасюк, В.А. Сай, А.В. Денисюк. Исследование движения семян подсолнечника в центробежной рушке.**

*У статье приведены результаты исследования движения семян подсолнечника в центробежной рушке и влияния скорости вращения диска на скорость вылета семени из диска и времени ее пребывания на диске в центробежной рушке.*

---

**V. Puץ, O. Markova, A. Daniluk Analysis of mechanical means for removing skins from pumpkin fruits**

*The interest of Ukrainian agrarians in pumpkin grows. This requires the development of mechanical means for its primary processing. The need for maximum preservation of pulp occurs when processing pumpkins for the food industry. Methods for removing peanut from pumpkin fruits are analyzed in the article. The mechanical method is the most promising of known methods for removing skin from the fetus. Specialized machines and mechanisms are used for this method. The results of the review of known designs of cleaning machines and devices are described in the article.*

*All devices and machines remained only experimental developments.*

---

*This is based on the analysis of current constructive solutions. They did not receive the introduction into industrial production.*

*The analysis of known machine designs revealed their low productivity. The work of these machines does not exclude the use of manual labor. The use of manual labor is the reason for the increase in the cost price of finished goods. Such machines can not be included in the streamlines of modern automated productions.*

*The task of developing a peanut pumpkin cleaning machine is relevant and needs to be addressed. It includes: the complete exclusion of manual labor; not damage to the pulp of the fetus; processing of fruits of any shape; simplicity of construction; low energy consumption processing process.*

**В.С. Пуць, О.В. Маркова, А.М.Данилюк** *Анализ механических средств для удаления кожицы с плодов тыквы*

*В статье изложены результаты анализа известных средств очистки кожуры плодов тыквы. Рассмотрены конструкции механических средств удаления кожицы из тыквы, выявлено их недостатки.*

---

**V. Satsiuk, A. Khomych, O. Antoniuk, I. Demich, N. Ostapuk** *Study of the process of the installation of the vegetable treatment at location*

*The article describes the technology of locusts planting. The design of the machine for the local application of peat is proposed. The scheme of experimental setup for dosage of peat peat is given. The design and principle of the screw dispenser is described.*

*The results of the multifactorial experiment on determination of accuracy of the dosage of peat are highlighted. The purpose of the experiment was to determine the coefficient of variation of the mass of the dose of the material, issued per unit time. Applied a mathematical method of planning an experiment. The equation of the regression of the influence of the geometric parameters of the dispenser and the upper moisture content on the accuracy of the dosage is given.*

*Based on the regression equation, the response surface is constructed. The analysis of the surface of the response has shown that the accuracy of the dosage is influenced by all the investigated factors. The precision of the dosage increases with an increase in the moisture content of the peat within  $W = 40 \dots 45\%$ . The highest accuracy of dispensing is achieved at an angle of inclination of the screw axis to the horizon  $\beta = 0^{\circ}$ .*

**В.В. Сацюк, О.И. Антонюк, А.В. Хомыч, И.В. Демих, Н.Г. Остапук** *Исследование процесса внесения верхового торфа под посадку голубики*

*В статье описана технология внесения верхового торфа под посадку голубики. Предложенная конструкция машины для локального внесения верхового торфа. Приведены результаты исследования влияния геометрических параметров шнекового дозатора и влажности верхового торфа на коэффициент вариации массы дозы материала, выданной за единицу времени.*

---

*M.Fedoniuk, V.Fedoniuk Use of eos data analytics tools for monitoring of agricultural land*

The possibilities of using several online services by EOS Data Analytics for monitoring of soils and crops are considered. Features of the EOS LandViewer and EOS Crop Monitoring products are described. The main features and examples of the use of these tools in agriculture are outlined.

The algorithm of EOS Crop Monitoring is described. The main advantages (automatic classification of space images, current and archival weather data) and the disadvantages of this service (errors in the recognition of field contours, type of sowing, probable errors in meteorological data) are outlined.

The possibilities of LANDVIEWER for automatic and semi-automatic vegetation classification according to the vegetative indices NDVI, SAVI, ARVI GCI, etc. are considered. The possibility of their spatial analysis, clustering are indicated. The best available free-for-all for our region now is Sentinel-2 and Landsat-8 images, with an optical and infrared resolution of 10 to 60m.

Described is a tool for analyzing numeric rows for obtaining archival data of NDVI, NDWI, NDSI index values for any contoured area. The received output is presented in tabular and graphical formats, which allows creating an informative database for the field and conducting additional analytical operations. Examples of application of these services for monitoring on separate agricultural fields in the Volyn region are given.

Continuous land monitoring with LandViewer and EOS Crop Monitoring allows to quickly detect changes in crop conditions and take appropriate agrotechnical decisions.

**EOS LANDVIEWER, NDVI, EOS CROP MONITORING, REMOTE SENSING.**

*М.А.Федонюк, В.В.Федонюк Использование инструментов EOS DATA ANALYTICS для мониторинга сельскохозяйственных земель*

Рассмотрены возможности использования нескольких онлайн-сервисов анализа спутниковых снимков для мониторинга почв и посевов. Описаны особенности работы с продуктами EOS LandViewer и EOS Crop Monitoring. Определены основные возможности и приведены примеры использования этих инструментов в сельском хозяйстве.

*S. Khomych, I.Tsiz', L.Zabrodotska, A.Khomych, B.Rudika Determination of the parameters of the air flow when extracting sapropel pneumomechanical device*

Pneumatic technology is widely used in the extraction of organic sapropel for the production of fertilizers; it has established itself as energy-saving. To improve this technology, you can use mechanical machines in a combined arrangement, pneumomechanical. Eliminating the shortcomings of mechanical mining means proposed pneumomechanical intake device with a milling ripper. To introduce this machine design into production, it is necessary to carry out a number of justifications and studies.

The article presents the results of theoretical studies of determining the power of the air flow necessary for actuating the milling cutter of a

*pneumomechanical mining device, which is intended for loosening the lower and middle layers of sapropel of high viscosity and cutting plant inclusions.*

**Хомич С.М., Цызь И.Е., Забродоцка Л.Ю., Хомич А.В., Рудика Б.О.**  
**Определение параметров воздушного потока при извлечении сапропеля пневмомеханическим устройством**

*Широкое распространение в добыче органического сапропеля для производства удобрений приобретает пневматическая технология она зарекомендовала себя, как энергосберегающая. Для совершенствования данной технологии можно использовать механические машины в комбинированной компоновке то есть - пневмомеханические. Устранив недостатки механических добывающих средств предложено пневмомеханический заборное устройство с фрезерным рыхлителем. Для внедрения данной конструкции машины в производство необходимо провести ряд обоснований и исследований.*

*В статье представлены результаты теоретических исследований определения мощности воздушного потока необходимого для приведения в действие фрезы пневмомеханического добывающего устройства, которая предназначена для разрыхления нижних и средних слоев сапропеля повышенной вязкости и разрезания растительных включений.*

---

**I.Tsiz', S.Khomich, A.Goliy Research results humates sapropel influence on the growth of radish oil**

*To assess the quality of humic fertilizers, it is necessary to conduct research on their effects on the growth and development of crops. But for a comprehensive analysis of the influence of the investigated factors, it is expedient to have a mathematical model of the process, for example, in the form of a regression equation. This equation can be obtained by applying the mathematical experiment planning method.*

*Therefore, the purpose of this study is to obtain a mathematical model of the influence of sapropel humates made in a continuous mixer on the growth of radish radish in the process of vegetative experiment.*

*A technique was developed for determining the influence of sapropel humates on the growth of agricultural crops based on the use of the plan for implementing the second-order Boxes-Benkin experiment, which allows obtaining a mathematical model of the process of the form of a regression equation. The response function of the obtained equation is the plant height at day 10 after sowing.*

*Analysis of the obtained regression equation shows that all investigated factors have a significant effect on the growth of the radish, but not the correlation between them, since all the effects of pair interaction were statistically insignificant. Also, an active increase in the growth of the vegetable radish mass of the oilseed during the introduction of hams of sapropel in the range of 10-12 t / ha and the concentration of alkali used for the preparation of humates within 3-4%.*

**И.Е. Цызь, С.Н. Хомич, А.В. Голый Результаты исследования влияния гумата сапропеля на рост редьки масличной**

*Для оценки качества гуминовых удобрений необходимо проведение исследование их влияния на рост и развитие сельскохозяйственных культур. Но для*

---

всестороннего анализа влияния исследуемых факторов целесообразно иметь математическую модель процесса, например в виде уравнения регрессии. Такое уравнение можно получить в случае применения математического метода планирования эксперимента.

Поэтому целью данного исследования является получение математической модели влияния гуматов сапронеля изготовленных в смесителе непрерывного действия на рост редьки масличной в процессе вегетационного опыта.

Была разработана методика определения влияния гуматов сапронеля на рост сельскохозяйственных культур основана на использовании плана реализации эксперимента Бокса-Бенкина второго порядка, которая позволяет получить математическую модель процесса в виде уравнения регрессии. Функцией отклика полученного уравнения является высота растений на 10 день после посева.

Анализ полученного уравнения регрессии показывает, что все исследуемые факторы имеют существенное влияние на рост редьки масличной, а не соотношением между ними, поскольку, все эффекты парных взаимодействий оказались статистически незначимыми. Также обнаружено активное увеличение прироста растительной массы редьки масличной при внесении гуматов сапронеля в пределах 10-12 т/га и концентрации щелочи, который использовался для приготовления гуматов в пределах 3-4%.

---

#### **A. Shovkomud, V. Martyniuk, R. Hunchyk Analysis of pumpkin cleaning technologies and technical means for their implementation.**

Fruits of pumpkin contain a lot of vitamins and can be used as a food, medicines and for feeding animals. A wide range of uses makes this culture very attractive. The interest of agricultural producers in Ukraine is growing in recent years. In 2018, the crop area under pumpkins in Ukraine increased almost twice as compared with 2017 and amounted to 1,000 hectares.

High yields, unpretentiousness and high demand make pumpkins attractive for large farms and small farms. The choice of machines for cleaning pumpkins depends on the technology chosen. The fruits are used for technical purposes, for seeds and for complex processing. The first two directions have become the largest development in Ukraine. This is due to the lack of technical means that allow the fruit to be harvested without damage. Means of mechanized harvesting of this culture require further development. The available harvesting and processing technologies for pumpkin contain manual operations.

Increasing the productivity of picking pumpkins is an urgent task. The analysis of the available technical means and patent information on this issue was carried out by the authors.

#### **A.B. Шовкомуд, В.Л. Мартинюк, Р.В. Гунчик Анализ технологий уборки тыквы и технических средств для их осуществления.**

В статье рассмотрено значение сельскохозяйственной культуры - тыквы и возможные сферы использования его плодов. Изложены результаты анализа технологий сбора тыквы и технических средств ее осуществления. Выполненный анализ имеет целью выявить недостатки действующих механических средств уборки тыквы, особенно плодов, предназначенных для продовольственных целей.

---

***S. Yukhimchuk, L. Datsyuk, M. Tolstushko Development of detailed single root for dark seeds of sugar beet***

*The article substantiates the expediency of direct sowing of sugar beet and proposes the design of a precision seeding drill intended for direct sowing of calibrated sugar beet seeds and gives its basic parameters.*

*The main difference between the developed design of the drill from the earlier ones is that each seeded seed falls into a separate hole in the soil, which is prepared by a special working body - a tooth-comber. Due to this, the traction resistance of the machine is significantly reduced, so the power expended by the tractor when working with the drill was 8.3 kW; productivity of the drill with a width of rows of 45 cm - 4.3 ha / h. Provision of precise single grain seeding with a constant interval of 23 cm gives a reduction in the cost of seed material. A direct sowing of calibrated sugar beet seeds increases environmental safety and reduces overall costs.*

***С.Ф. Юхимчук, Л.Н. Дацюк, Н.Н. Толстушко Разработка сеялка точного высева для прямого сева сахарной свеклы***

*В статье обоснована целесообразность прямого сева сахарной свеклы и предложена конструкция сеялки точного высева, которая предназначена для прямого сева калиброванного семян сахарной свеклы и приведены ее основные параметры.*

---



**ЗМІСТ**

1. Гевко Р.Б., Залуцький С.З., Троханяк О.М., Синій С.В. Дослідження параметрів взаємодії зернового матеріалу із поверхнею еластичної секції шнека	3
2. Гудь В.З., Клендій В.М., І.М. Шуст Результати досліджень телескопічного гвинтового транспортера	12
3. Гусев В.А., Дударев І.М., Токарчук М.В. Огляд конструкцій сепараторів сипких матеріалів	20
4. Дударев І.М. Обґрунтування конструкції дисково-пластинчатого льонобрального апарата	28
5. Кірчук Р.В., Оласюк Я.В., Хвесик В.О., Хомич Ю.А. Аналіз методів і засобів інтенсифікації сушіння сільськогосподарських рослинних матеріалів	38
6. Ляшук В.М., Дідух В.Ф., Герасимик-Чернова Т.П., Бартошик І.С. Особливості формування врожаю картоплі	49
7. Мерленко І.М. Агроекологічні аспекти використання нетрадиційних добрив „Біотерм-С” в умовах Західного Полісся України	55
8. Налобіна О.О., Герасимчук О.П. Аналіз факторів впливу на величину зібраної площі коноплі	60
9. Панасюк С.Г., Сай В.А., Денисюк О.В. Дослідження руху насінини соняшника у відцентровому обрушувачі	71
10. Пуць В.С., Маркова О.В., Данилюк А.М. Аналіз механічних засобів для видалення шкірки з плодів гарбуза	82
11. Сацюк В.В., Антонюк О.І., Хомич А.В., Деміх І.В., Остапук Н.Г. Дослідження процесу внесення верхового торфу під посадку лохини	91
12. Федонюк М.А., Федонюк В.В. Використання інструментів eos data analytics для моніторингу сільськогосподарських земель	96
13. Хомич С.М., Цизь І.Є., Забродоцька Л.Ю., Рудика Б.О., Хомич А.В. Визначення параметрів потоку повітря при добуванні сапропелю пневмомеханічним пристроєм	105
14. Цизь І.Є., Хомич С.М., Голій О.В. Результати дослідження впливу гуматів сапропелю на ріст редьки олійної	112
15. Шовкомуд О.В., Мартинюк В.Л., Гунчик Р.В. Аналіз технологій та технічних засобів збирання гарбузів	122
16. Юхимчук С.Ф., Дацюк Л.М., Толстушко М.М. Розробка сівалки точного висіву для прямого сіву цукрового буряка	132
Анотації	141

**ВИМОГИ ДО МАТЕРІАЛІВ, ЩО ПРОПОНУЮТЬСЯ ДО  
ДРУКУ У ЗБІРНИКУ „СІЛЬСЬКОГОСПОДАРСЬКІ  
МАШИНИ” ЛУЦЬКОГО НАЦІОНАЛЬНОГО ТЕХНІЧНОГО  
УНІВЕРСИТЕТУ**

Публікуватись будуть статті, які містять теоретичні або експериментальні дослідження. У статтях повинно бути зрозуміло і повністю викладено зміст питання, що розглядається.

**ПЛАН СТАТТІ**

1. **Постановка проблеми** у загальному вигляді та її зв'язок із важливими науковими чи практичними завданнями.
2. **Аналіз останніх досліджень і публікацій**, в яких запропоновано розв'язання даної проблеми і на які спирається автор, виділення раніше невіршених частин загальної проблеми, котрим присвячується означена стаття.
3. **Формулювання цілей статті (мета дослідження)**.
4. **Виклад основного матеріалу дослідження з повним обґрунтуванням отриманих результатів (результати дослідження)**.
5. **Висновки** з даного дослідження і перспективи подальших розвідок у даному напрямку.
6. **Використана література**.

**ТЕКСТ**

1. Стаття подається на CD або DVD носіях, а також повинна бути роздрукована (на лазерному принтері) на білих аркушах формату А5 (з одного боку). Параметри сторінки: ліве поле – 1 см; праве – 2 см; верхнє – 2,0 см; нижнє – 2,0 см; брошування – 1 см; від краю до колонтитула верхнього – 1,25 см, до нижнього – 1,25 см.
2. Шапка статті містить: шифр УДК, ініціали та прізвище автора (– ів), науковий ступінь. Шифр УДК, прізвище, назва, текст статті розділені 1 інтервалом.

Назва статті повинна бути достатньо короткою (не більше 8 слів). Упродовж всієї статті необхідно строго дотримуватися однакових термінів, позначень, умовних скорочень та символів. Маловідомі скорочення розшифровуються при першому згадуванні. Наукові позначення, терміни та одиниці виміру застосовують згідно з діючими стандартами. Текст статті повинен містити необхідні формули без простих математичних перетворень. Якщо за результатами досліджень отримано

таблицю і побудовано графік, то в статті наводять щось одне – або графік, або таблицю. Посилання в тексті на джерела слід зазначати порядковим номером за переліком посилань, виділеним двома квадратними дужками. Забезпечити нерозривність виразів типу „258 мм”, „І.П. Прізвище” та ін.

3. Шрифт заголовка статті **ARIAL із напівжирним виділенням**.
4. На початку статті наводять *анотацію*, яка містить короткий виклад змісту (2–3 речення курсивом).
5. Набір тексту здійснюється у редакторі не нижче **MS WORD 6.0/7.0**. Для основного тексту необхідно використовувати шрифт **Times New Roman**. Розмір шрифту – 10 пунктів з одинарним інтервалом міжрядь. Абзацний відступ 1,27 см. У параметрах абзацу встановлюють „перед” і „після” на величину 0.
6. Літературу наводять у кінці статті згідно з вимогами державного стандарту (**ДСТУ ГОСТ 7.1:2006**) через один інтервал від останнього рядка. Літературні джерела розміщуються у порядку посилання на них у тексті статті. Обсяг літератури не повинен перевищувати 0,2 обсягу статті.
7. Після літератури наводиться назва статті, автори та анотація російською та англійською мовами. Анотація англійською мовою подається у розширеному форматі та повинна містити не менша 200 слів, об’єднаних у 10–15 речень.
8. Структурні частини статті *обов’язково* виділяються **підзаголовками** відповідно до вказаного вище плану статті.
9. Нумерація сторінок – лише на роздрукованій копії олівцем.
10. Роздрукований оригінал закінчується підписом автора.

### **ФОРМУЛИ**

1. Формули будують у редакторах: **MS Equation, Math Type**. Для набирання формул застосовувати шрифти: **Times New Roman, Symbol** (*курсив*). Основний розмір шрифту формул – 10 пунктів. Формули вирівнюють по центру. Надто довгі формули розбивають на дрібні елементи. Формула не повинна займати більше 5/6 ширини рядка.
2. Після формули наводять пояснення усіх значень символів і числових коефіцієнтів у тій послідовності, у якій вони подані у формулі. Перший рядок пояснення починають без абзацного відступу зі слова „де”, без двокрапки. Нумерувати слід лише ті формули, на які є посилання у наступному тексті. Інші нумерувати не рекомендується. Номери позначають арабськими цифрами в круглих дужках біля правого краю сторінки.
3. Формули входять до речення як його рівноправний елемент, тому в кінці формул і в тексті перед ними розділові знаки

ставлять відповідно до правил пунктуації. Двокрапка перед формулою ставиться лише у випадках, передбачених правилами пунктуації: а) у тексті перед формулою є узагальнюче слово; б) цього вимагає побудова речення, що передує формулі.

### **ГРАФІЧНИЙ МАТЕРІАЛ**

1. Рисунки, графіки, діаграми, фотографії та ін. розташовуються у тексті статті (після першого згадування). Їх розмір та контрастність повинні забезпечувати чітке читання.
2. Позиції на рисунках проставляються над виносками.
3. Підрисунковий підпис починається скороченим словом „Рис.», далі йдуть: пробіл, номер рисунка, який позначається арабськими цифрами, тире, пробіл та назва рисунка. Якщо на рисунку вказані позиції його елементів, то вони *обов'язково* розшифровуються у підрисунковому підписі після назви рисунка і двокрапки або за текстом статті. Крапка в кінці підрисункового підпису не ставиться. Якщо в статті тільки один рисунок, то він не нумерується.

### **ТАБЛИЦІ**

1. Таблиці розташовують у тексті статті (після першого згадування), над таблицею з вирівнюванням по лівому краю необхідно поставити її порядковий номер – Таблиця 1 – і т.д. та назву. Якщо в статті тільки одна таблиця, то вона не нумерується. Таблиця не виходить за поля тексту.
2. Числа та позначення не замінювати „лапками”. Усі позначення вказувати повністю, без скорочень.

### **ДОДАТКОВІ ДОКУМЕНТИ**

1. Анкетні дані автора (–ів): Прізвище І.Б., науковий ступінь, вчене звання, місце роботи, посада, домашня адреса, номери дом., сл. телефонів.
2. Рецензія на статтю, підписана доктором технічних наук.

**Подані матеріали будуть редагуватись.**

**Офіційний сайт видання: [agrmash.info](http://agrmash.info)**

Адреса редакції: 43018 м. Луцьк, вул. Львівська, 75, каб. 359.

Тел. (0332) 74–61–32.

E–mail: lab–amb@ukr.net

Наукове видання

**СІЛЬСЬКОГОСПОДАРСЬКІ МАШИНИ**

Збірник наукових статей  
Випуск 42, 2019

Збірник входить до "Переліку наукових фахових видань  
України...". Галузь наук - технічні  
(Наказ Міністерства освіти і науки України № 241 від 09.03.2016)

Відповідальний за випуск: В.Ф. Дідух  
Комп'ютерна верстка: О.М. Гапонюк

Підписано до друку 28.05.2019 р., Формат 60×84/16.  
Ум. друк. арк. 9,8. Наклад 100.

Друк ПП Іванюк В.П.  
43021 м. Луцьк, вул. Винниченка, 65  
Свідоцтво Держкомінформу України ВЛн №31 від 04.02.2004р.

Реєстраційне свідоцтво  
Міністерства юстиції України КВ №15902–4374 ПР